

206665

P-3487-M.U.



Int. Cl.²: 06J

MODELO DE UTILIDAD

por veinte años,

para todo el territorio español, por "TAPON INDICADOR", a favor de D^a ROSA M^a MARZAL CERDAN, domiciliada en BARCELONA, c/ Rio de Oro, n^o 22.

MEMORIA DESCRIPTIVA

El presente Modelo de Utilidad, tal como su enunciado indica, consiste en un tapón indicador, que consigue una serie de ventajas desconocidas hasta ahora, sobre todo en lo que se refiere a mantener cerrado y obturado un recipiente
5 al propio tiempo que conocer el estado de temperatura en que se encuentran los contenidos del mismo sin tener que abrirlo permitiendo asimismo el vertido de su contenido cuando se sabe, externamente, la temperatura de su contenido.

Estas y otras ventajas se desprenderán de la lectura de
10 la presente memoria, de la que se apreciará de un modo claro la nueva utilidad del presente Modelo.



Este tapón está caracterizado por comprender un elemento destinado a obturar un recipiente para que su contenido no se vierta al exterior sin expreso deseo del manipulador, caracterizado por el hecho de que dicho elemento obturador va
5 dotado de un termómetro incorporado al mismo y cuyas señales son visibles desde el exterior de modo que el bulbo del termómetro está en contacto o influenciado por el contenido del recipiente para que, a través de las señales del termómetro y sin destapar el recipiente, sea susceptible de controlarse
10 el estado del indicado contenido del recipiente.

Para facilitar la buena comprensión del Modelo, se adjunta a esta memoria un plano en el que queda representado un modo de realización del mismo, como mero ejemplo ilustrativo, sin que dicha forma de realización tenga carácter limitativo en
15 cuanto al alcance del objeto de la presente petición de Modelo.

En el dibujo anexo queda representada una sección esquemática del tapón tomado por ejemplo, que comprende un elemento (10) destinado a obturar un recipiente (11) para que su
20 contenido (12) no se vierta al exterior sin expreso deseo del manipulador. Dicho tapón viene caracterizado por el hecho de que dicho elemento obturador (10) va dotado de un termómetro (13) incorporado al mismo y cuyas señales (13₁) son visibles desde el exterior, de modo que el bulbo (13₂) del termómetro
25 (13) está en contacto o influenciado por el contenido (12) del recipiente (11) para que, a través de las señales (13₁) del termómetro (13) y sin destapar el recipiente (11), sea susceptible de controlarse el estado del indicado contenido



(12) del recipiente (11).

El elemento obturador (10) propiamente dicho adopta la forma de un tapón convencional (10) o una membrana (10₁) o una combinación de tapón y membrana (10-10₁) que va provista, además del termómetro (13) incorporado al elemento obturador (10), de otros medios auxiliares tales como otros accesorios de control (15) principalmente los destinados al paso controlado y a voluntad del contenido del recipiente

En el caso representado en los diseños, se ha creído oportuno señalar la existencia, de puntos, de un tubo de paso (15) dotado de una llave maniobrable desde fuera para poder determinar el vaciado del recipiente (11) en el momento oportuno.

También queda previsto que dicho vaciado se haga, por ejemplo mediante una aguja (15) hipodérmica que atraviese la membrana (10₁) hasta alcanzar el contenido (12) del recipiente (11).

Descrito suficientemente en que consiste este Modelo de conformidad con el ejemplo grafado en el diseño anexo, se comprende que podrán introducirse en el mismo cualesquiera modificaciones de detalle que se estimen convenientes, siempre que las mismas no supongan alteración de su esencialidad, a cuyo fin se declaran de novedad en España las siguientes reivindicaciones que constituyen la

25 N O T A R E I V I N D I C A T O R I A

1ª.- TAPON INDICADOR, - que comprende un elemento destinado a obturar un recipiente para que su contenido no se vierta al exterior sin expreso deseo del manipulador - caracterizado

200005



por el hecho de que dicho elemento obturador va dotado de un termómetro incorporado al mismo y cuyas señales son visibles desde el exterior de modo que el bulbo del termómetro está en contacto o influenciado por el contenido del recipiente para que, a través de las señales del termómetro y sin des-
5 tapar el recipiente, sea susceptible de controlarse el estado del indicado contenido del recipiente.

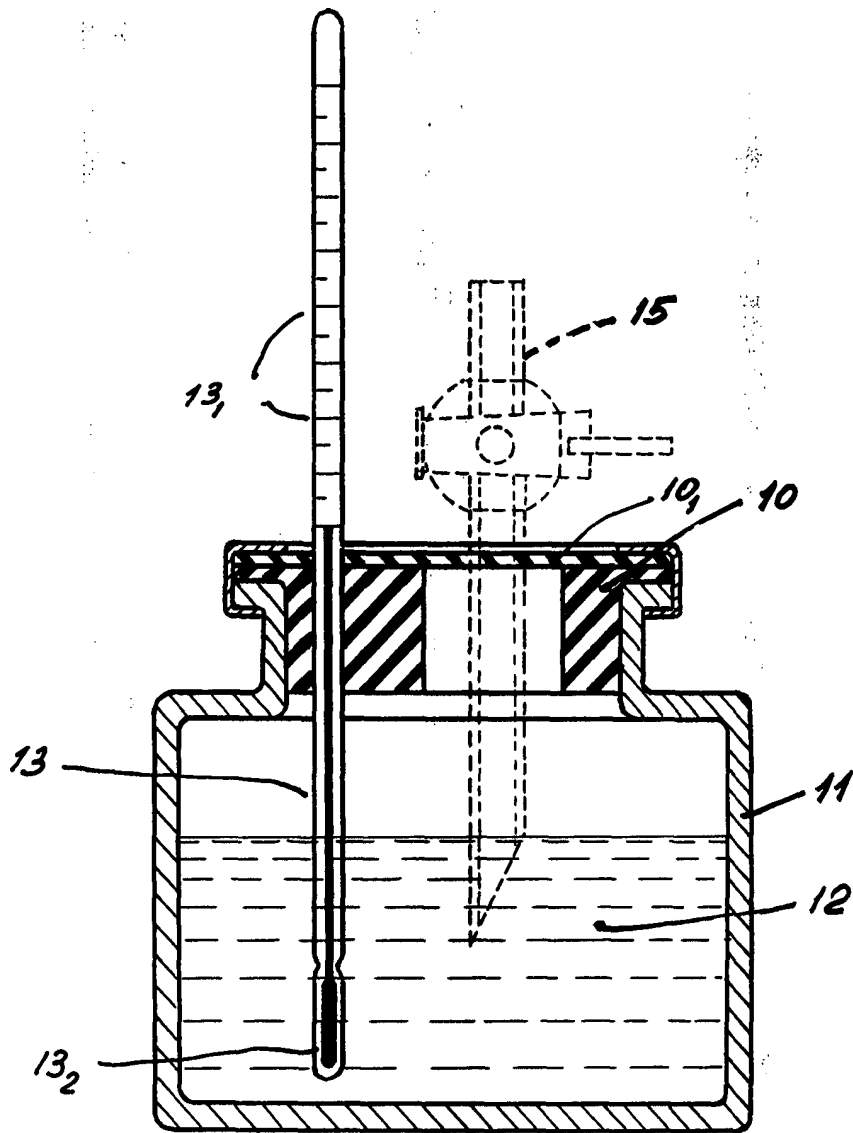
2ª.- TAPON INDICADOR, según la anterior reivindicación, en el que se prevé que el elemento obturador propiamente dicho adopte la forma de un tapón convencional, una membrana o una combinación de tapón-membrana y vaya provisto además del termómetro incorporado al elemento obturador de que se trata, de otros medios auxiliares tales como accesorios de control, principalmente los destinados al paso controlado y a voluntad del contenido del recipiente provisto del indicado tapón in-
10 dicador.

3ª.- TAPON INDICADOR.

Todo tal y conforme queda descrito y reivindicado en la memoria descriptiva que antecede y que consta de cuatro hojas escritas a máquina por una sola de sus caras, y un plano que
20 la ilustra.

Madrid, 16 de Octubre de 1.974

P.A.



MADRID, 1974
p.a. JORIS VILLANOV
S.C.

ESCALA VARIABLE

Peter