

206664



16

Int. Cl.:	A44C

#### MODELO DE UTILIDAD

que por veinte años para España, se solicita a favor de la Firma -  
MELCHIONI, S.p.A, entidad italiana, residente en MILANO (ITALIA), -  
Vía P. Colletta, 37, por: "CINTA ARTICULADA PERFECCIONADA EN ESPE--  
CIAL PARA BRAZALETES" PARA RELOJES".-

#### MEMORIA DESCRIPTIVA

El presente invento tiene por objeto una cinta articulada perfeccionada, esencialmente adaptable para la formación de brazaletes de relojes y similares.-

Tal como es ya conocido, se encuentran en el comercio muchos tipos de brazaletes o similares particularmente adaptables a -  
5 relojes.- De estos una gran parte es de tipo metálico, con una pluralidad de elementos en forma de placa, asociados articuladamente -  
entre si mediante, por ejemplo, un sistema de bisagra.-

Estos elementos en forma de placa, que seguidamente llama  
10 remos sencillamente plaquitas, cuando se hallan destinados a formar por ejemplo unos brazaletes de tipo juvenil y deportivo, se halla -  
por lo menos en parte coloreados. El brazalete ó similar se presenta de esta forma mucho más agradable, pero esto lleva consigo no in  
diferentes complicaciones constructivas y por consiguiente costos,  
15 puesto que cada plaquita debe ser coloreada y debe ser sometida a un



especial proceso de pintado, lo que comporta un empleo costoso de mano de obra.-

Además es necesario fragmentar la producción puesto que debe procederse a la creación de toda una gama de colores a fin de satisfacer todas las exigencias y gustos, lo cual implica también un servicio de ventas menos eficiente, puesto que a fin de no encontrarse con exeso de remanente debido a erróneas valoraciones del mercado, puede ser necesario recurrir a pedidos para saber a ciencia cierta cuantos brazaletes o similares es necesario producir en cada color.-

Se ha encontrado la necesidad de eliminar estos inconvenientes resolviendo el problema técnico inherente a la idea y a la realización de una pulsera articulada que, incluso producida con diversas coloraciones, pueda ser preparada rápidamente con un único proceso de construcción.-

Otra finalidad del invento es la de realizar una pulsera articulada económica y rápidamente modificable en cuanto a su coloración a tenor de los gustos y las exigencias del mercado.-

Estos y otros fines que más claramente aparecen a continuación se alcanzan mediante la estructura de pulsera según el presente invento, caracterizado por el hecho de presentar plaquitas huecas dentro de las cuales pueden ser insertados el momento del montaje de la estructura fichas coloreadas visibles desde el exterior de las propias plaquitas mediante por lo menos una abertura de cualquier forma deseada, practicada sobre la superficie de la referida plaquita.-

Estas y otras finalidades que mejor se comprenderán seguidamente, se alcanzan mediante la estructura de pulsera según el presente invento caracterizada por el hecho de presentar plaquitas huecas dentro de las cuales pueden ser insertadas, al momento del montaje de la estructura, fichas coloreadas visibles desde el exterior de

las propias plaquitas mediante por lo menos una abertura de forma -  
deseada practicada sobre la superficie de la plaquita.-

50           Ulteriores características y ventajas resultarán eviden--  
tes mediante una forma de ejecución preferentemente del invento que  
se describe a continuación y que se ilustra a título meramente indi-  
cativo en la adjunta lámina de dibujos en la que:

55           -la figura 1 ilustra una estructura de brazalete articulado según -  
el presente invento, formado por una pluralidad de plaquitas recípro-  
camente unidas de forma abisagrada;

          -la figura 2 es la sección transversal 2-2 de la figura 1 en diferen-  
tas escala;

          -la figura 3 ilustra en despiece una plaquita de la estructura de la  
referida figura 1 vista a escala libre.-

60           Con referencias a las mencionadas figuras, la pulsera o -  
correa según el presente invento resulta formada por una pluralidad  
de plaquitas, indicadas con 1 que presentan en sus bordes sistemas  
conocidos de unión articulada con otras plaquitas similares, como -  
por ejemplo bisagras 2. Las plaquitas 1 si bien son sustancialmente  
65           planas presentan un cierto grosor y son huecas, pudiendo ser inserta-  
das dentro de las cavidades unas fichas 3 moldeadas de forma que --  
puedan ser alojadas, en ellas.-

          Las plaquitas 1 presentan para la fijación de las fichas  
3 insertadas en las mismas, unas porciones 4 plegables que sobresa-  
70           len por la parte posterior de los lados en los que no se hallan prac-  
ticadas las bisagras 2. Tales porciones 4 despues de su plegado pla-  
no como puede verse en la figura 2, retienen fichas 3 cubriéndolas  
en su totalidad, de forma que se obtiene sin otros inconvenientes -  
ni intervenciones una estructura de pulsera en la que la superficie  
75           posterior de apoyo sobre la muñeca del usuario es perfectamente li-  
sa.-

          Estas fichas pueden ser por ejemplo sencillamente de plás



80 tico con los más diversos colores y son visibles desde el exterior -  
mediante por lo menos una abertura 5 practicada sobre la superficie  
frontal de las plaquitas 1, opuestas a la posterior antemencionada.-

85 En particular en la realización ilustrada en las figuras -  
las fichas 3 son visibles a través de dos aberturas 5 casualmente --  
circulares practicadas en la superficie frontal 6 de la plaquita 1,  
opuesta a la superficie posterior realizada mediante el plegado de -  
las porciones 4.-

90 Las plaquitas 1 anteriormente descritas pueden formar como  
queda ilustrado en la figura 1 un brazalete o pulsera o similar, vi-  
vamente coloreado, puesto que es suficiente insertar en el interior  
de las plaquitas 1, unas fichas con los colores deseados iguales ó  
diferentes entre si, para obtener una pulsera articulada juvenil y -  
deportiva.-

95 Dicha operación es muy sencilla y rápida, además según el  
presente invento la estructura exterior de la pulsera articulada no  
varía y la producción de la misma puede ser totalmente estandariza-  
da.-

Si así se desea podrá ser el vendedor o el cliente mismo -  
el que inserte las oportunas fichas a gusto del comprador.-

En la práctica las dimensiones y los materiales pueden ser  
de cualquier clase según las necesidades.-

100 Descrita suficientemente la naturaleza y alcance de la --  
presente invención se hace constar que en la misma podrán ser varia-  
bles los materiales y dimensiones, y en general aquellos otros deta-  
lles accesorios o secundarios que no alteren, cambien, ni modifiquen  
la esencialidad propuesta.-

105 Los términos en que queda redactada esta memoria son cier-  
tos y fiel reflejo del objeto descrito, debiendose interpretar en un  
sentido más amplio y nunca en forma limitativa.-

206664



- 5 -

REIVINDICACIONES

110 1ª.- Cinta articulada perfeccionada en especial para relojes; caracterizada por el hecho de presentar plaquitas huecas dentro de las cuales pueden insertarse en el momento de componerse la cinta unas fichas coloreadas visibles desde el exterior de las plaquitas mediante por lo menos una abertura de la forma deseada practicada sobre la superficie exterior de la plaquita.-

115 2ª.- Cinta; según reivindicación precedente, caracterizada por el hecho de que cada una de las plaquitas presenta unas porciones plegables que sobresalen de los dos bordes opuestos de la plaquita y que pueden plegarse totalmente sobre y en correspondencia de la superficie posterior de la propia plaquita no interesada por la presencia de ó de las aberturas para retener y fijar la ficha insertada en la mencionada, plaquita.-

120 3ª.- Cinta; según una o más de las reivindicaciones precedentes, caracterizada por el hecho de que dichas porciones se hallan moldeadas de tal forma que puedan recubrir completamente la superficie posterior al ser plegadas para retener la ficha.-

125 4ª.- "CINTA ARTICULADA PERFECCIONADA EN ESPECIAL PARA BRAZALETES PARA RELOJES".-

Consta la presente memoria descriptiva de cinco hojas numeradas y mecanografiadas por una sola, a las que se les acompaña un plano para su mejor comprensión.-

Madrid, 16 OCT. 1974

RODOLFO DE LA TORRE  
P. P.

Emilio García Artalega



10.004

FIG. 1

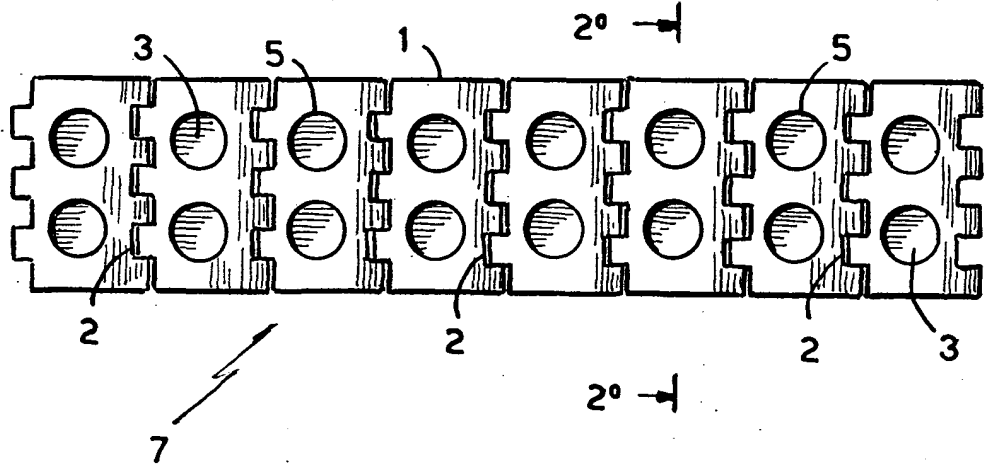


FIG. 2

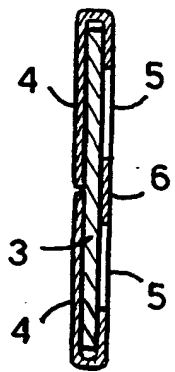
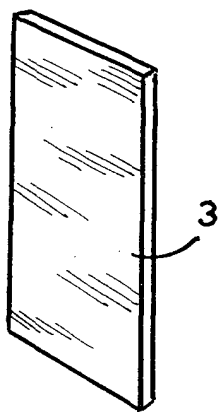
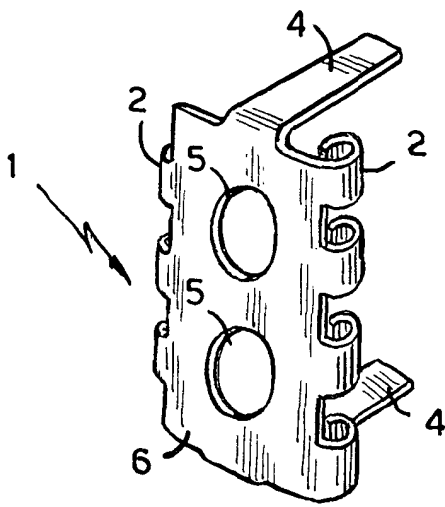


FIG. 3



18 OCT 1974

RODOLFO DE LA TORRE  
P. P.

ESCALA VARIABLE

Firma Rodolfo Torre