

206647



Int. Cl.:

G01R

MEMORIA DESCRIPTIVA
correspondiente a la solicitud de un

MODELO DE UTILIDAD

por: 20 AÑOS

en ESPAÑA

Solicitante: Dña. Escolástica Argemina GANCEDO DE DAMBORIENA.

Nacionalidad: Española

Domicilio: Distrito Federal CARACAS (Venezuela)

Enunciado: "BRUJULA O REGLA MAGNETICA".

====oOo=====

20664 /



Una brújula o regla magnética, para la medición - de los campos magnéticos generados por los cuerpos, aplicada a la medición de diferentes magnitudes, tales como potencia, intensidad, fuerza etc.

5.- Desde que fueron descubiertos los campos magnéticos generados por los cuerpos conductores, se establecieron una serie de normas, basadas en semejanzas con acciones realizadas por distintos elementos, así como por la utilización de una cierta disposición de los dedos de las manos, ello -- con el objeto de determinar la dirección de los vectores que definen las intensidades de dichos campos magnéticos, normas éstas que a pesar de su evidente incomodidad no han evolucionado absolutamente en nada desde la primera mitad del siglo pasado en que fueron establecidas.

10.- Por otra parte, en el campo docente resulta laborioso, complicado o incómodo el demostrar el profesor a los -- alumnos la manera de buscar la dirección de las intensidades de un campo magnético, mediante la utilización de la disposición de los dedos de la mano y en particular cuando el plano sobre el que se ha representado los diferentes cuerpos y conductores se encuentra fijo, en éste caso el pizarrón o encerado.

15.- Con la Invención que nos ocupa, se provee una regla o brújula magnética que permite, de forma rápida y simplificada, la medición de la dirección y ángulos de los diferentes vectores representativos de las intensidades de los campos -- magnéticos, así como sus longitudes, todo ello con un costo ínfimo por su indicada simplicidad en su constitución y manipulación.

20.- Otros objetivos y ventajas adicionales del invento

25.-

30.-

20-8-47

18



resultarán evidentes durante el transcurso de la pormenorización que prosigue, utilizando los dibujos que se acompañan, además de cualesquiera otros que personas versadas en la materia pudieran encontrar.

5.- Una realización preferida de la Invención ha sido representada en los citados dibujos anexos, lo que no constituye obstáculo para poder introducir pequeñas variaciones en sus elementos integrantes, las cuales no alteren su espíritu y finalidad.

10.- Refiriéndonos a los citados dibujos:

La fig. 1 muestra una vista en planta del conjunto que forma los elementos que integran la regla o brújula, y

La fig. 2, representa la vista de la sección del corte 2-2 indicado en la fig. 1.

15.- Una brújula o regla magnética, constituida por una primera regla fija 1, la que en cada uno de sus laterales -- longitudinales posee escalas decimales 11, cuyo inicio es inverso, y la que en su línea axial longitudinal dispone de una ranura en forma de T invertida 12 abierta por uno de sus ex-

20.- tremos en el extremo de dicha regla 1. Sobre su dicho eje longitudinal, y entre el extremo ciego 13 de la ranura 12 y el extremo de la regla 1, existe un orificio circular 14, el que para efectuar la medición y cálculo se situará sobre el punto que indica el conductor, y, estando representadas en dicha -

25.- regla 1 los polos norte (N) y sur (S) en cada uno de sus extremos.

Una segunda regla transversal desplazable 2, formada por una porción rectangular 21 sobre cuyo uno de sus laterales longitudinales posee una prolongación semicircular 22

30.- la que en su periferia posee grabada una escala angular de -

206647



valores, que abarca 90 grados en cada lado, a partir del punto medio de su perímetro, o del eje axial transversal de la regla 2, y que en el punto de intersección entre dicho eje y el diámetro de la referida porción semicircular 22, el cual a la vez corresponde a la línea del lateral de la regla, existe un orificio 24 que servirá para la fijación de ambas reglas 1 y 2.

La referida fijación entre éstas dos reglas 1 y 2, se realizará mediante un tornillo 31 cuya cabeza se aloja y discurre dentro de la ranura 12 de la regla fija 1, de forma que la regla desplazable 2 al ser colocada por su orificio central 24 sobre el vástago del tornillo 31, ésta se desplaza al mismo tiempo que él, y ambos se fijarán, tanto en el movimiento longitudinal como en el giratorio, mediante una tuerca 32, que al introducirse sobre dicho tornillo 31 las aprieta.

La citada regla desplazable 2, en cada uno de sus extremos posee la indicación de los correspondientes polos, este (E) y oeste (W), así como la dirección en que los electrones de la corriente que pasa por los conductores realizan su entrada (E) 25 y la salida (S) 26.

De lo anterior descrito, se desprende que para la medición de un vector basta con colocar la citada brújula o regla magnética, y de ella el orificio que posee su porción fija, sobre la representación del conductor, y con ello se conseguirá saber la dirección de las intensidades del campo, así como las longitudes de sus vectores, y, utilizando la escala angular de la desplazable los ángulos entre los diferentes vectores que componen el campo, cuyas direcciones resultantes vendrán indicadas por las flechas incluidas en la

206647



regla giratoria.

NOTA

Descrita como ha sido la Invención que nos ocupa, en sus características mas relevantes, se declaran la propiedad y novedad de las siguientes

5.-

REIVINDICACIONES

10.- 1ª.- Brújula o regla magnética, caracterizada, por estar constituida por una porción o regla fija que en cada uno de sus extremos laterales longitudinales posee escalas decimales con inicio inverso, y que en su línea axial longitudinal posee una ranura en forma de T invertida abierta por uno de los extremos de la regla. Sobre la porción del eje longitudinal indicado carente de ranura existe un orificio circular para la colocación y ubicación de dicha regla con respecto al punto indicador del conductor generador del campo magnético, poseyendo representados en cada uno de sus extremos los polos norte y sur.

20.- 2ª.- Brújula o regla magnética, según reivindicación anterior, en la que asimismo interviene una segunda regla, ésta transversal y desplazable, formada por una porción rectangular sobre cuyo uno de sus laterales longitudinales, y en su centro, posee una prolongación semicircular que en su periferia posee grabada una escala angular de valores, que abarca 180 grados, distribuidos 90 en cada lado a partir del punto medio de su perímetro, o sea el eje axial transversal de la regla, y que en el punto de intersección entre dicho eje y el diámetro de la referida porción semicircular, el cual a la vez corresponde a la línea del lateral de la regla, existe un orificio que servirá para la fijación de ambas reglas entre sí.

25.-

30.-

2008-10



16

3a.- Brújula o regla magnética, según anteriores reivindicaciones, en la que la referida fijación entre sus dos porciones se realizará mediante un tornillo cuya cabeza se aloja y discurre dentro de la ranura de la regla fija, de forma que la regla desplazable al ser colocada por su orificio central sobre el vástago del tornillo, ésta se desplazará al mismo tiempo que él, y ambas se fijarán entre sí, evitando tanto los desplazamientos longitudinales como el giratorio de la segunda de ellas, mediante una tuerca que al introducirse sobre el tornillo las aprieta.

4a.- Brújula o regla magnética, según reivindicaciones anteriores, en la que su porción desplazable en cada uno de sus extremos posee las indicaciones correspondientes a los polos este y oeste, así como la dirección de los electrones de la corriente que discurre por el conductor en su entrada y salida.

5a.- "BRÚJULA O REGLA MAGNÉTICA".
Todo ello conforme se describe y reivindica en la presente memoria que consta de SEIS hojas escritas a máquina por una sola de sus caras y dibujos que la ilustran.

Madrid, a 16 de Octubre 1974.

E. GONZALEZ VACAS
R. P.



1600

Fig. 1

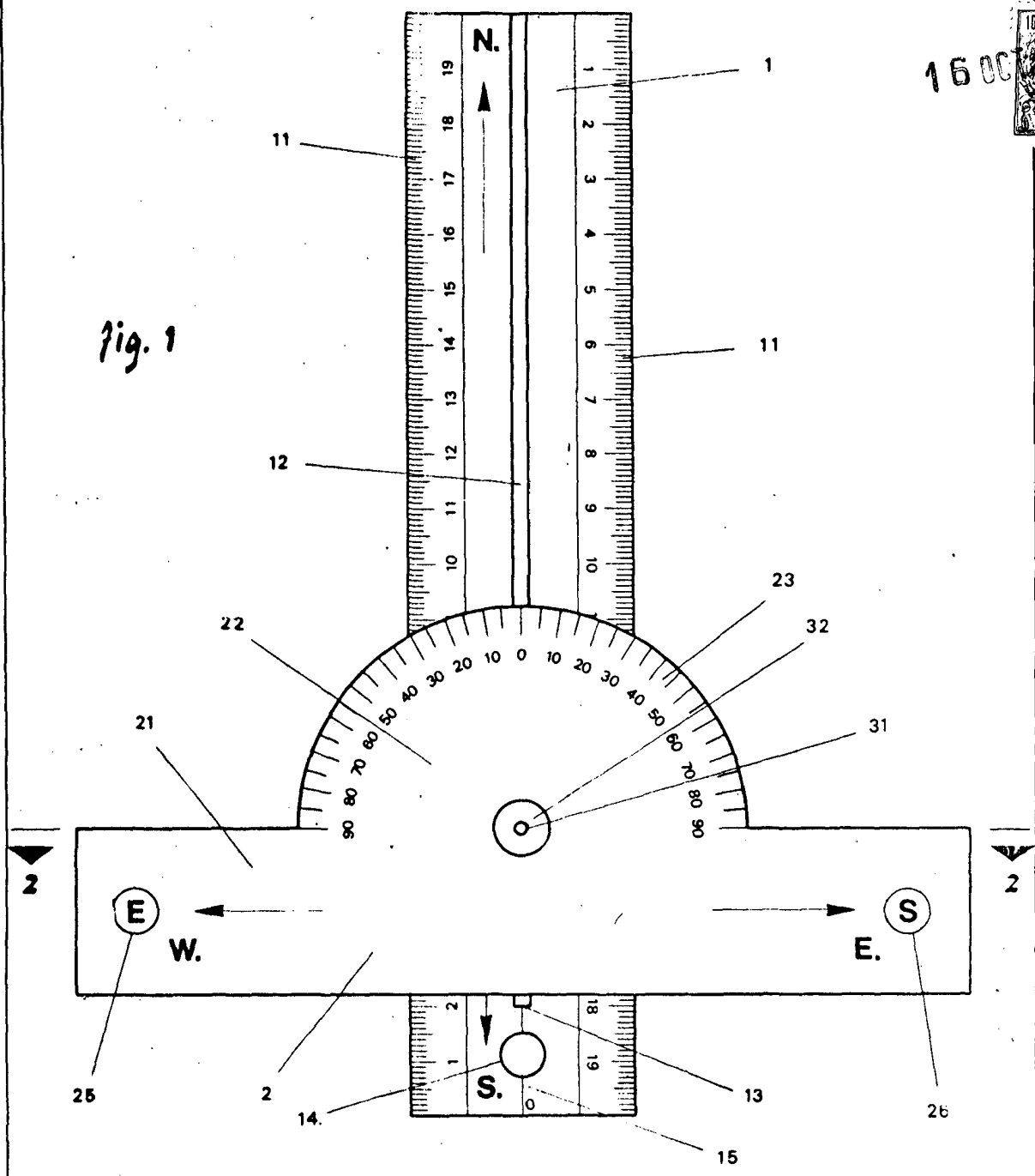
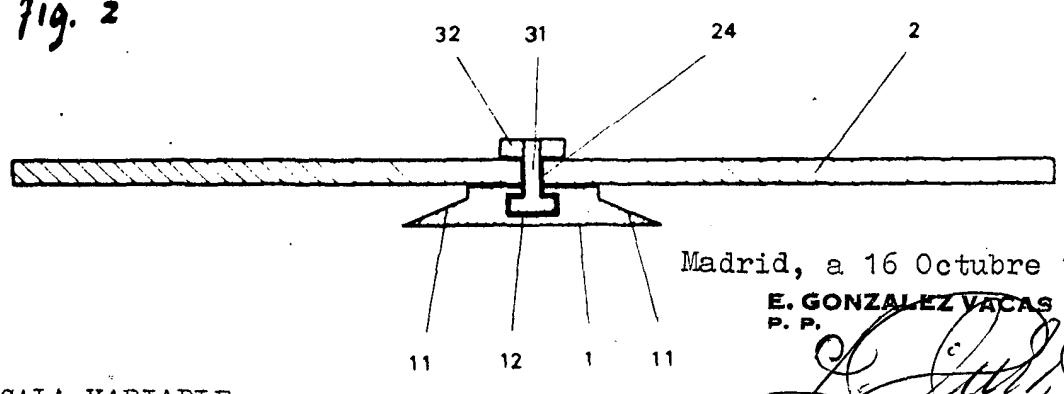


Fig. 2



Madrid, a 16 Octubre 1974

E. GONZALEZ VACAS
P. P.

ESCALA VARIABLE