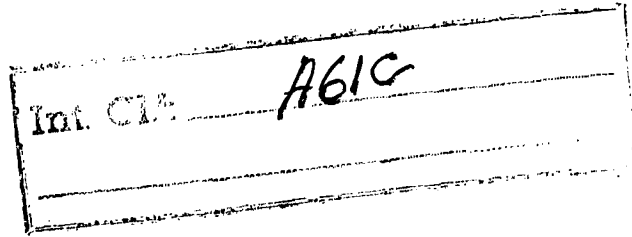


206645

16



M O D E L O
D E
U T I L I D A D

por "PROTECTOR PARA CEPILLO DENTAL", a favor de la razón social española INDUSTRIAS PLASTICAS ALARONA, S.A., domiciliada en MATARO (Barcelona), Avenida Perú, 42-46.

= . =

MEMORIA DESCRIPTIVA

El presente modelo de utilidad se refiere a un protector para cepillo dental.

Más concretamente, en la invención se ha ideado un dispositivo protector y retentor de un cepillo dental, especialmente concebido para mantener a la zona de cerdas del
5. referido cepillo en condiciones de perfecta higiene.

En líneas generales, el dispositivo protector objeto de la invención, está integrado por un cajetín de material moldeado, preferentemente plástico duro, cuyo cajetín
10. presenta en su base interna un cajado adecuado para recibir y retener por encaje ajustado, al extremo del mango portador de las cerdas. El antedicho cajetín se complementa



ta con una tapa levadiza articulada al mismo, la cual se prevé de material transparente.

5. El cajetín descrito comporta en su cara de respaldo una capa de substancia autoadhesiva, eventualmente protegida por una lámina desprendible, merced a cuya capa se realiza la fijación del cajetín sobre un paramento, quedando el dispositivo en condiciones de uso, para realizar la función de retención y protección del cepillo correspondiente.

10. La tapa levadiza comporta en su borde libre un nervio corrido operativamente dispuesto para realizar un cierre por resbalón en cooperación con dientes al efecto previstos en el cuerpo del cajetín. Para la extracción del cepillo, es suficiente una ligera tracción del mango, actuando las cerdas como medio elevador de la tapa, la cual
15. cierra por gravedad.

Con el fin de facilitar la explicación, se acompaña a la presente memoria descriptiva de una lámina de dibujos en la que se ha representado un caso de realización que se cita a título de ejemplo.

20. En los dibujos :

La figura 1, es una vista en planta del dispositivo protector, según el modelo.

La figura 2, muestra una sección del protector, visto por II-II.

25. La figura 3, es una vista del protector por su cara de respaldo.

La figura 4, corresponde a una perspectiva del protector, con la tapa elevada y un cepillo dental en posición de ser alojado en el protector.



Haciendo referencia a las figuras, se aprecia en su realización un protector para cepillos dentales, integrado por dos piezas principales, de material moldeado, preferentemente plástico, una de ellas constitutiva de un cajetín -1-, y la otra de una tapa -2-, articulada en -3-, al referido cajetín -1-.

En el fondo interno del cajetín -1-, se prevé un cajeadado -4- de planta trapezoidal, abierto por su base mayor -5-. Este cajeadado es de profundidad igual al espesor del extremo -6- del mango del cepillo, en su zona relativa a las cerdas -7-.

Dicho extremo -6-, presenta una configuración adecuada para que al ser introducido a fondo en el cajeadado -4-, se establezca un nexo de unión entre cajetín y cepillo, de tal manera que si el cajetín -1-, se fija a un paramento mediante capa adhesiva -8-, situada en su respaldo, se obtiene un medio de protección y sustentación del cepillo, quedando la zona de cerdas -7-, convenientemente protegida, mientras que el resto del mango queda sobresaliente para su asido.

El borde libre de la tapa presenta un nervio corrido -9-, que engancha por resbalón en los dientes -10- situados sobre el zócalo -11-.

Para la extracción del cepillo basta ejercer ligera tracción del mango del mismo, actuando las propias cerdas como medio elevador de la tapa -2-.

La capa adhesiva -8- está eventualmente protegida por una lámina -12-, desprendible.

El modelo, dentro de su esencialidad, puede ser llevado a la práctica en otras formas de realización que difie-

- ran en detalle de la indicada a título de ejemplo en la descripción, y a las cuales alcanzará igualmente la protección que se recaba. Podrá, pues, construirse en cualquier forma y tamaño, con los materiales más adecuados, por quedar todo ello comprendido en el espíritu de las reivindicaciones.
- 5.

= . =

N O T A

- Descrito el objeto y utilidad de la presente invención, lo que se declara como no divulgado ni practicado en España, comprende las siguientes reivindicaciones:
- 10.

- 1ª.- Protector para cepillo dental, caracterizado esencialmente por el hecho de estar constituido por un cajetín de sección transversal en "U", fijable a un paramento, en cuya base interna se prevé un cajeadado de planta trapezoidal abierto por su base mayor, siendo dicho cajeadado de profundidad igual al espesor del extremo del mango del cepillo portador de las cerdas, cuyo extremo es de adecuada configuración para que al ser introducido a fondo en el referido cajeadado se vincule al cajetín por acañamiento, comprendiendo dicho cajetín una tapa levadiza, de sección longitudinal en "U", articulada a dicho cajetín en el extremo opuesto al de la abertura del cajeadado, cuya tapa presenta en su borde libre un nervio transversal y corrido para su enganche por resbalón en sendos dientes situados en las paredes del cajetín y sobre el zócalo que margina el cajeadado alojador del extremo del mango, de manera que el resto de este mango quede sobresaliente y en posición de ser asido por el usuario para la extracción del cepillo por tracción,
- 15.
- 20.
- 25.



actuando las propias cerdas como medio elevador de la tapa.

2ª.- Protector para cepillo dental.

Según se describe y reivindica en la presente memoria descriptiva que consta de cinco hojas foliadas y escritas a máquina por una sola de sus caras, acompañadas de los dibujos reglamentarios.

5.

Madrid, a

16 OCT. 1974

p. a.

JAIMÉ ISERN

P. P.

A large, stylized handwritten signature in black ink, written over the typed name 'JAIMÉ ISERN' and the initials 'P. P.'.

nt.

Fig. 1

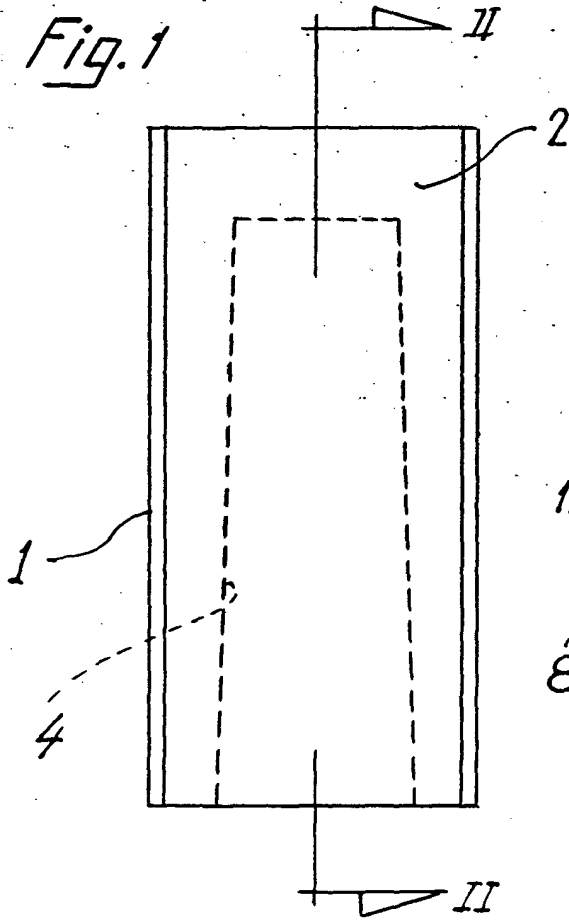


Fig. 2

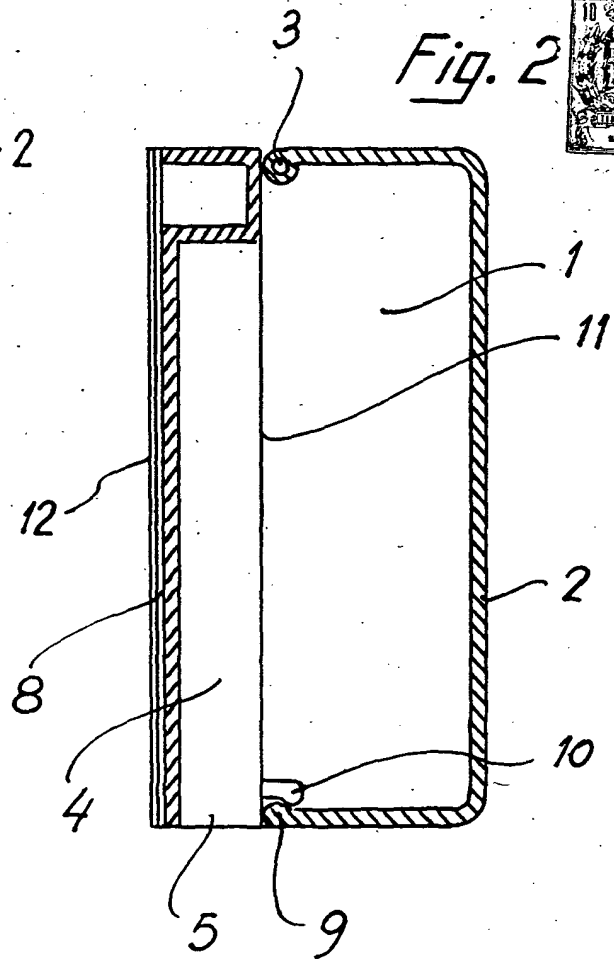
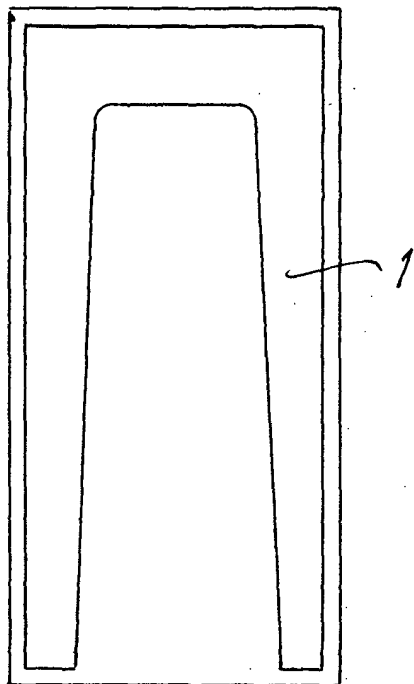


Fig. 3



Madrid, a 16 OCT 1974

P.O. P.P. JAIME ISERN

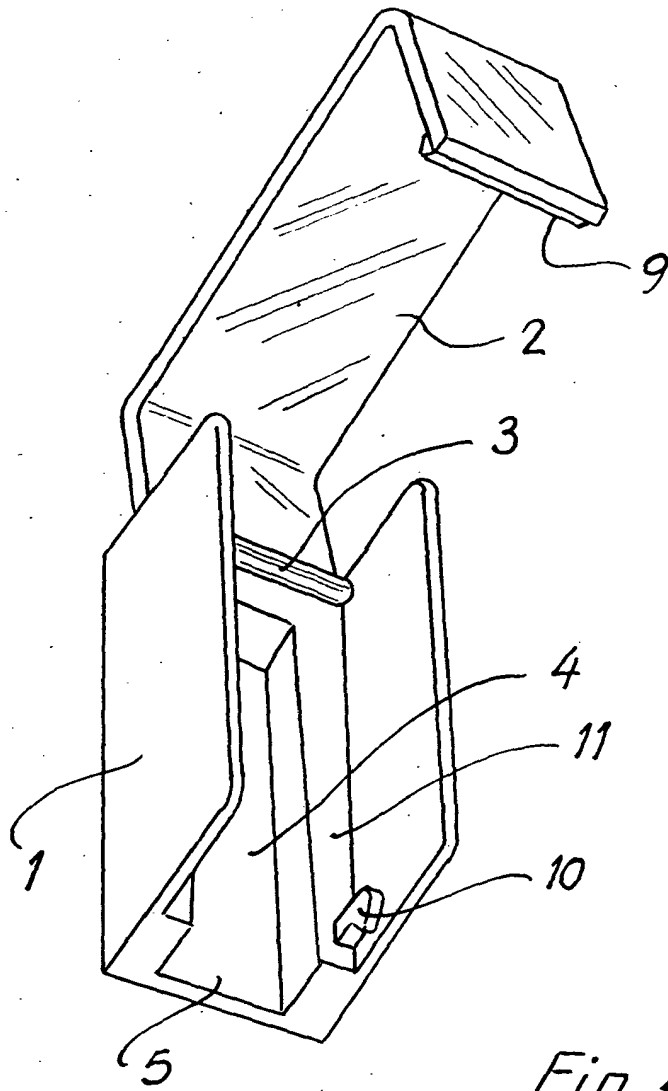
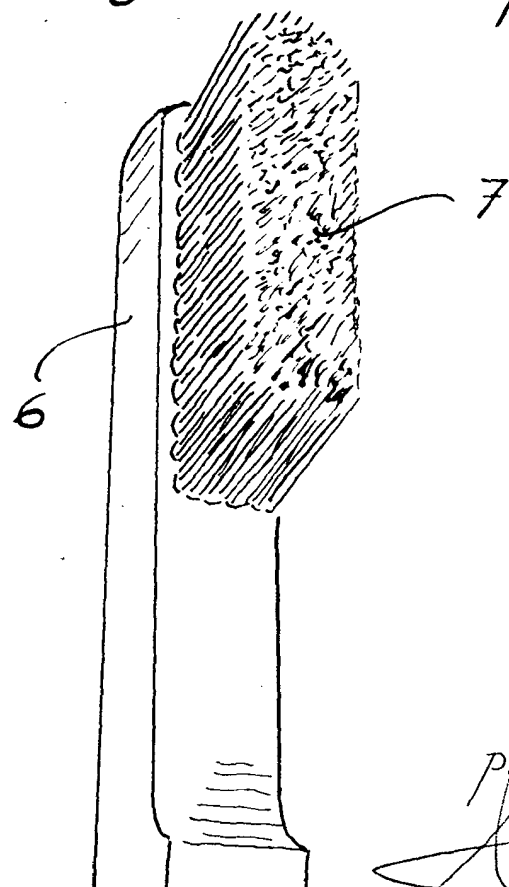


Fig. 4



Madrid o 16 OCT. 1974

p.c.

JAIMÉ ISERN
R.P.