

206642



REGISTRO DE LA PROPIEDAD INDUSTRIAL
MODELOS
16 OCT. 1974
ENTRADA

F.e. 22-2-76

Int. Cl.: *A 61 B*

MODELO DE UTILIDAD

por 20 años por

"PIPETA PARA DETERMINAR LA VELOCIDAD DE SEDIMENTACION DE LA SANGRE", a favor de D. GABRIEL VILLANUEVA MENDEZ, de nacionalidad española, domiciliado en BILBAO, calle de Viuda de Epalza, nº 14.

MEMORIA DESCRIPTIVA
=====

Desde hace bastante tiempo son utilizados por los médicos analistas las pipetas, para llevar a cabo analisis de sangre y para determinar en ellos la velocidad de sedimentación de la sangre, incluso mi representado llegó a perfeccionar alguna de ellas a la que llamé hemátocrito la cual se registró en su día como modelo de utilidad y que continua fabricando actualmente.

Debido a los conocimientos en la materia mi representado después de diversos estudios a llegado a la conclusión del objeto del modelo de utilidad que nos



ocupa.

15.- Dicha pipeta está constituida por un tubo capilar graduado desde cero a doscientos milímetros lineales ó también otra escala milimétrica ó en pulgadas ú otra medida empírica que podría oscilar del cero hasta la longitud ó altura que en el futuro pudiera convenir a las exigencias de los analisis.

20.- La utilidad de esta pipeta tiene diversos aspectos, que quedarán aclarados en la presente memoria. En principio esta pipeta llevará un tapón en la parte inferior, tapón de conicidad conveniente toda vez que la pipeta tendrá también practicada la conicidad adecuada a fin de que ese tapón efectue un cierre perfecto y hermético y no permita salir ó derramarse el líquido a analizar. Todas las pipetas y tapones, por supuesto serán intercambiables entre sí a fin de facilitar el trabajo al analista. Dicho tapón quedará a la altura conveniente y enrasará el punto ó trazo bajo de la pipeta, ó base del líquido.

25.- También llevará la pipeta un orificio practicado a la altura del trazo cero ó superior. Dicho orificio es de gran importancia y será del diametro adecuado y ya previsto teniendo en cuenta la densidad media de la sangre. Tal orificio sirve para que la sangre restante, al efectuar el llenado, pueda desbordarse por este orificio y permita enrasar la pipeta automaticamente. Puedo añadir que tal orificio tiene por objeto y utilidad dejar perfectamente y con facilidad el nivel cero y volumen exacto de la sangre a analizar.

30.- Como accesorio del orificio de desbordamiento y enrase de la pipeta se utilizarán unos receptáculos que se colocarán ligeramente más bajo del trazo



45.- cero, a fin de que la sangre que se desborde por el orificio quede recogida en dicho receptáculo ó capuchón; para más limpieza y evitar que la sangre manche los soporte ó mesas. Estos receptáculos serán de material flexible bien de goma, caucho, plástico etc.

50.- Para el llenado de la pipeta; si bien los analistas lo hacen aspirando con la boca, en evitación de posibles contaminaciones, también se expendrán unos capuchones de materias similares a la de los receptáculos antes descritos, capuchones que están calculados convenientemente, a fin de que su poder de absorción sea suficiente y ligeramente mayor, para que se efectue el derrame por el orificio y quede la pipeta enrasada a cero, quedando el sobrante retenido en dicho receptáculo.

55.- Se ha previsto que la pipeta por poder construirse en distintas longitudes ó graduaciones de sangre sola ó con aditivos químicos, podrán utilizarse soportes de distintos modelos y características que existen en el mercado, pero con la gran ventaja de que como esta pipeta lleva su propio tapón, no existirá problema para los analistas en utilizar los soportes de que ya dispongan.

60.- No existe necesidad indispensable en utilizar soporte alguno para que durante el tiempo necesario queden las pipetas en posición vertical ó también inclinadas, pues en esta posición tambien se efectua el analisis por algunos especialistas utilizando el sistema de sedimentación-inclinada, ya que las pipetas se pueden agrupar en mazos y quedar sujetas entre sí, por medio de una simple gomita o cinta elástica, y así al formar bloque y dado que la base

65.-

70.-



75.- de los tapones es plana, queda el conjunto del bloque con un perfecto asiento plano para colocar sobre una mesa.

80.- Las pipetas llevarán un recuadro bien de material vitrificable, pintura, esmerilado ó mateado al ácido ó por sistema mecánico ó físico, cuyo recuadro está previsto, para que se pueda hacer una anotación convencional mediante un simple lápiz ó bolígrafo, para que al efectuar la lectura del volúmen de sedimentación de cada pipeta, se sepa a ciencia cierta que la sangre contenida corresponde concretamente a determinado paciente.

85.- Siéndonos así conocida la pipeta objeto del modelo de utilidad que nos ocupa, pasaremos a describirlo, haciendo constar que el caso representado es una de las variadas realizaciones a que en la práctica puede llegarse, aplicando los fundamentos en que se basa la misma y que se preconizan en la presente memoria, a tal fin nos ayudaremos de la lámina de dibujos adjunta, en la que en la figura 1, se representa la pipeta y su tapón, en la figura 2, su capuchón o dispositivo de aspiración, y en la figura 3, el receptáculo de acumulación de la sangre sobrante.

90.- Está constituida la pipeta por un tubo capilar 1, de la longitud apetecible y deseada, el cual llevará practicado, aproximadamente al comienzo de su tercera parte superior de un orificio 2, llamado orificio de enrase al que ya nos hemos referido anteriormente, por encima del cual se prolonga el tubo capilar o pipeta en una determinada longitud que sea la de mayor comodidad para su utilización y con el fin de poder accionar debidamente el capuchón o dispo-

95.-

100.-

105.-



sitivo de aspiración.

206642

110.-

A partir del orificio de enrase 2, y hacia abajo el tubo capilar o pipeta estará graduado en milímetros lineales desde cero a doscientos, en pulgadas o cualquier otra medida empírica deseable. Finalmente en su parte o porción terminal, el interior de su orificio capilar llevará practicada la conicidad 3, que servirá para ajustar debidamente en ella el ta-

115.-

pón de igual forma cónica 4.

120.-

En la figura 2, se representa en sección el capuchón o dispositivo de aspiración que es simplemente un tubo de material flexible cerrado por su parte superior, y finalmente en la figura 3, el receptáculo 6, para la recogida de la sangre sobrante que en realidad es un receptáculo flexible con concavidad hacia arriba y un orificio central para introducir la pipeta a través del mismo.

125.-

Suficientemente descrito el objeto del modelo de utilidad que nos ocupa, que lo es solamente a título de ejemplo y una de las múltiples formas de realización a que en la práctica puede llegarse tomando como fundamento en su construcción el descrito en la presente memoria, únicamente nos resta señalar que las modificaciones de forma, tamaños, materiales empleados u otras no fundamentales, no deben ser consideradas variaciones que afecten a su esencialidad.

130.-

N O T A

135.-

El modelo de utilidad descrito recaerá, pues sobre las siguientes reivindicaciones:

1ª.- "PIPETA PARA DETERMINAR LA VELOCIDAD DE SEDIMENTACION DE LA SANGRE", caracterizada por



- 140.- cuanto estará constituida por un tubo capilar de longitud apropiada, en el que al comenzar su tercera parte superior llevará practicado un orificio que tendrá por finalidad el enrasar automáticamente la sangre en él contenida, derramando el sobrante a partir de cuyo orificio hacia abajo el tubo capilar que constituye la pipeta estará graduado en milímetros o cualquier otra medida, apropiada en cuya parte final su orificio terminal quedará conformado conicamente, con el fin de ajustar o acoplar debidamente en él un tapón de su misma disposición, y cuya pipeta para efectuar la absorción necesaria, irá provista en su parte terminal de un capuchón constituido por un tubo flexible cerrado por su parte superior, para absorber la sangre a analizar; disponiendo además, de un receptáculo oradado en su centro con concavidad hacia arriba, para recoger la sangre o líquido sobrante al efectuar el enrasado automático de la pipeta.
- 145.-
- 150.-
- 155.-

2ª.- "PIPETA PARA DETERMINAR LA VELOCIDAD DE SEDIMENTACION DE LA SANGRE".

- 160.- Todo ello, tal y conforme queda descrito, representado y reivindicado.

- 163.- Esta memoria consta de seis hojas mecanografiadas y foliadas por una sola de sus caras, conteniendo un total de ciento sesenta y tres líneas.

MADRID A 16 DE OCTUBRE DE 1974

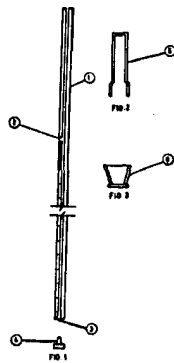
206642



D I S E Ñ O

=====

DE UN MODELO DE UTILIDAD, A FAVOR DE D. GABRIEL VILLANUEVA MENDEZ, DOMICILIADO EN BILBAO, CALLE DE VIUDA DE EPALZA, Nº 14., POR: "PIPETA PARA DETERMINAR LA VELOCIDAD DE SEDIMENTACION DE LA SANGRE".



Escala variable.

MADRID A 16 DE OCTUBRE DE 1974

A large, stylized handwritten signature in black ink, written over a horizontal line.

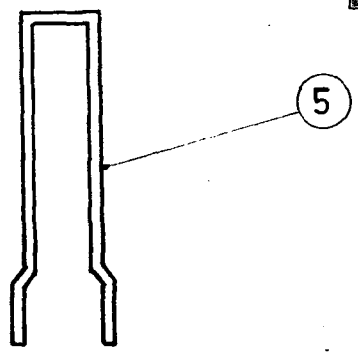
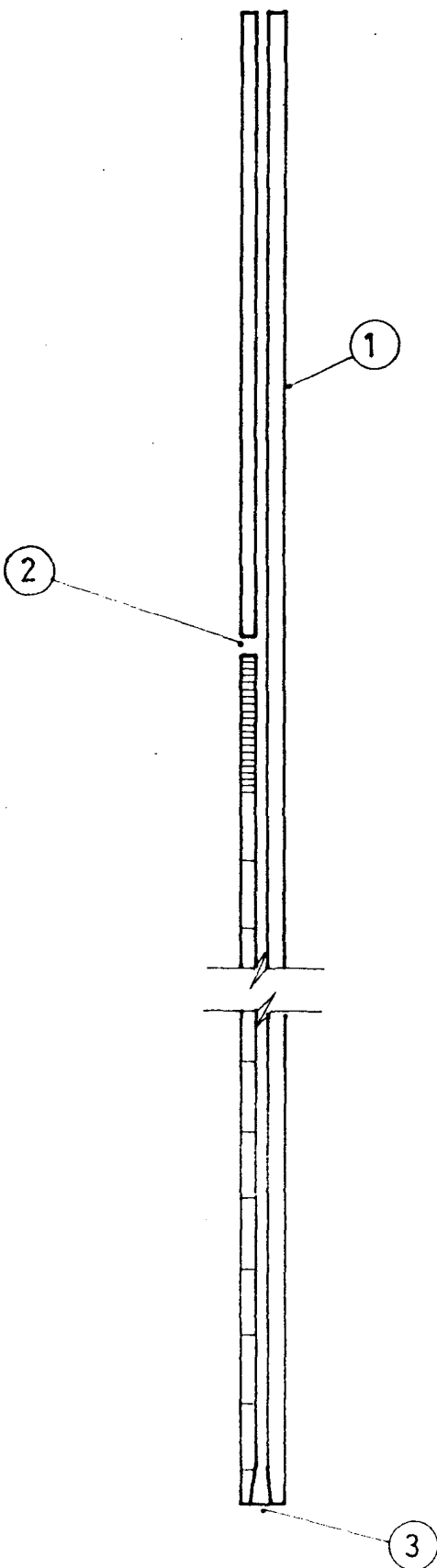


FIG. 2

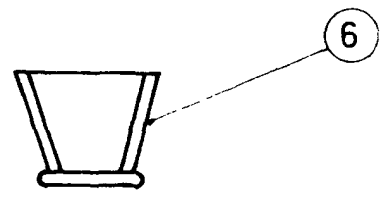


FIG. 3

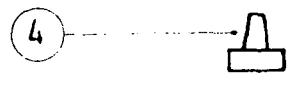


FIG. 1

ESCALA VARIABLE
MADRID, 16 OCT. 1974

[Handwritten signature]