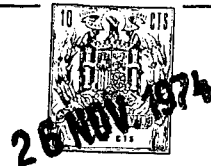


206601



Nº 206.601.

F.C. 20-5-1976

In:	F 16 B

MEMORIA DESCRIPTIVA

correspondiente a la solicitud de concesión de un...

MODELO DE UTILIDAD.

SOLICITANTE: D. ELISEO ORDIÑAGA LLORENS.

RESIDENCIA: Plaza de Tetuan, 2. VALENCIA

ENUNCIADO: VENTOSA PERFECCIONADA.

Prioridad: Patente n.º del

JF/anr.-



1 El Estatuto vigente sobre Propiedad Industrial, de
26 de Julio de 1929, en su texto refundido publicado el 30
de Abril de 1930, establece los caracteres de patentabili-
5 objeto obtener ventajas sobre lo ya conocido, admitiendo
por consiguiente como patentables, las nuevas máquinas, a-
paratos, instrumentos, procesos de fabricación, etc. La am-
plitud de conceptos previstos como patentables, ha llevado
al legislador a aclarar (Artº. 46) que la enumeración con-
10 tenida en dicho cuerpo legal es puramente enunciativa y no
limitativa, haciéndola extensiva incluso a los descubrimien-
tos de tipo científico (Artº. 47).

15

El Decreto de 26 de Diciembre de 1947, recogiendo
la Orden de 18 de Noviembre de 1935, confirma el criterio
legal de que también serán patentables los instrumentos, ob-
jetos, o partes de los mismos, que aporten a la función a
que son destinados, un beneficio o efecto nuevo, y en defi-
nitiva que constituyan una mejora sustancial sobre lo ante-
riormente conocido.

20

Pues bien, a tenor de lo expuesto, y en base al ar-
ticulado que recoge los conceptos expresados, debe conside-
rarse, que la invención a que se refiere la presente memo-
ria, constituye una novedad industrial, con características
y ventajas que la hacen merecedora del privilegio de explo-
tación exclusiva que por ella se solicita, premiando así
25 los méritos de quien aporta a la industria del país una me-
jora efectiva y precisamente comprendida entre las enuncia-
das por la Ley como patentables. (Arts. 46 y 47 en relación
con el 171, en su nueva redacción afectada por la Orden de
30 18 de Noviembre de 1.935).

26 NOV 1974

1

La presente invención, según se expresa en el enunciado de esta memoria descriptiva, consiste en una ventosa, que ha sido considerablemente perfeccionada en algunos aspectos fundamentales, en orden a mejorar su funcionamiento y eficacia.

5

Los citados perfeccionamientos, están introducidos en ventosas constituidas por un casquete esférico en material flexible y que presentan un pivote emergente en el centro de su superficie convexa, con un regruesamiento en su extremo libre.

10

En líneas generales, consiste en dotar a la ventosa de un apéndice radial que facilite la extracción del conjunto de la superficie donde se encuentra adherido.

15

Para complementar la descripción que seguidamente se va a realizar, y con el fin de ayudar a la mejor comprensión de las características del invento, se acompaña con la presente memoria, un juego de dibujos en donde se ha representado lo siguiente:

20

La Figura 1ª muestra una vista en alzado posterior de la ventosa, objeto de la presente invención.

La Figura 2ª corresponde a una vista en alzado lateral de la citada ventosa.

25

La Figura 3ª corresponde a una vista en alzado frontal de la ventosa, objeto de la presente invención.

Por último la Figura 4ª, muestra una vista en sección de la figura 3ª por su línea de corte A-B.

30

A tenor de los planos comentados, la ventosa está constituida por un casquete esférico (1) de material flexible que presenta en su superficie convexa (2), un pi-



1 vote (3) emergente desde su centro, y cuyo pivote (3)
presenta un regruesamiento (4) en su extremo libre.

5 Dispuesto radialmente desde el contorno de la
superficie convexa (2) emerge un apéndice (5) con un re-
gruesamiento (6) en su extremo libre.

Cuando la ventosa está adherida sobre una super-
ficie, bastará simplemente con tirar del apéndice (5)
para que todo el conjunto de la ventosa se desprenda de
la superficie donde está adherida.

10 No se considera necesario hacer más extensa
esta descripción para que cualquier persona experta en la
materia, comprenda perfectamente cual es la idea que se
desea registrar, así como las ventajas que de su realiza-
ción industrial han de derivarse.

15 Por todo ello, y para evitar posibles imitaciones,
se presenta esta solicitud, pidiendo la explotación en ex-
clusiva de la idea descrita, de acuerdo con las considera-
ciones y puntos que se desean reivindicar, y que se concre-
tan en las páginas siguientes:

20

25

30

26 NOV 1974
INFORMACIÓN
SECRETARÍA DE ESTADO
DIRECCIÓN GENERAL DE REGISTRO Y MARCA

1 Hecha la descripción a que se refiere la memoria
que antecede, es preciso insistir en que los detalles de
realización de la idea expuesta, pueden variar, es decir,
que pueden sufrir pequeñas alteraciones, basadas siempre
5 en los principios fundamentales de la idea, que son en esen-
cia los que quedan reflejados en los párrafos de la descrip-
ción hecha. En efecto, el Artículo 48 del Estatuto vigente
sobre Propiedad Industrial, establece como no patentables,
en su apartado tercero, "los cambios de forma, dimensiones,
10 proporciones y materias de un objeto ya patentado" fijando
así el criterio del legislador en el sentido de que paten-
tada una idea que pueda dar lugar a una realidad práctica
e industrializable, nadie podrá apoyarse en ella para, a
pretexto de haber introducido ligeras modificaciones, pre-
15 sentarla como nueva y propia.

Este principio, en cuanto al alcance de la protec-
ción del objeto patentado se refiere, se halla confirmado
por numerosas Sentencias del Tribunal Supremo, y entre -
ellas, como más terminantes, en las de fechas 16 de octubre
20 de 1954, 23 de enero de 1959, 20 de marzo de 1964 y otras.

Establecido el concepto expresado, en cuanto a la
amplitud que debe darse a la protección solicitada, se re-
dacta a continuación la Nota de Reivindicaciones, de acuer-
do con lo que se establece en el último párrafo del apar-
25 tado tercero del Artículo 100 de la Ley, sintetizando así
las novedades que se desean reivindicar:

NOTA DE REIVINDICACIONES

En resúmen, el privilegio de explotación exclusi-
va que se solicita, recaerá sobre las reivindicaciones si-
30 guientes:



1

5

10

15

20

25

30

1. VENTOSA PERFECCIONADA, que siendo del tipo de las constituidas por un casquete esférico de material flexible y de los que presentan un pivote emergente en el centro de su superficie convexa, con un regresamiento en su extremo libre, esencialmente se caracteriza porque presenta un apéndice rectangular dispuesto radialmente; desde el contorno de su superficie convexa, cuyo apéndice presenta regresado su extremo libre, todo ello de tal manera que al tirar del apéndice, se produce la extracción del conjunto de la superficie donde está adherido.

2ª. Se reivindica por último como objeto sobre el que ha de recaer el Modelo de Utilidad que se solicita: VENTOSA PERFECCIONADA.

Todo conforme queda descrito y reivindicado en la presente memoria descriptiva que consta de seis páginas mecanografiadas y dibujos adjuntos.

Madrid, 15 de Octubre 1.974.

BERNARDO UNGRIA

P.P.

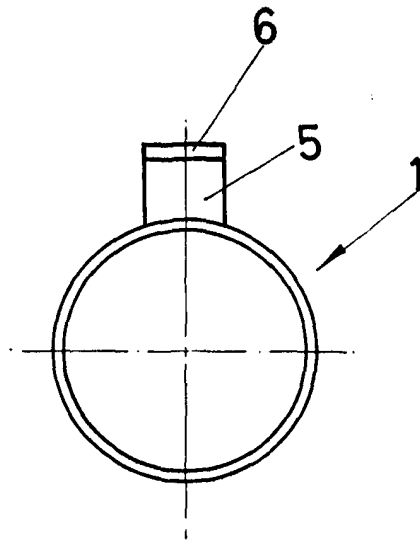


FIG-1

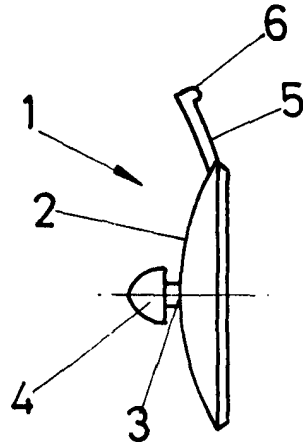


FIG-2

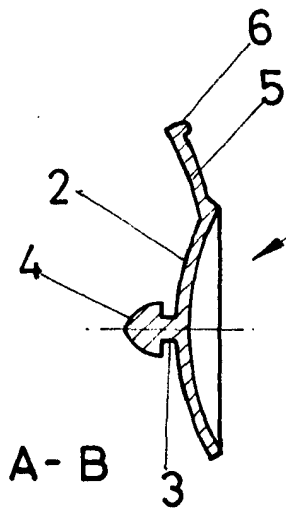


FIG-4

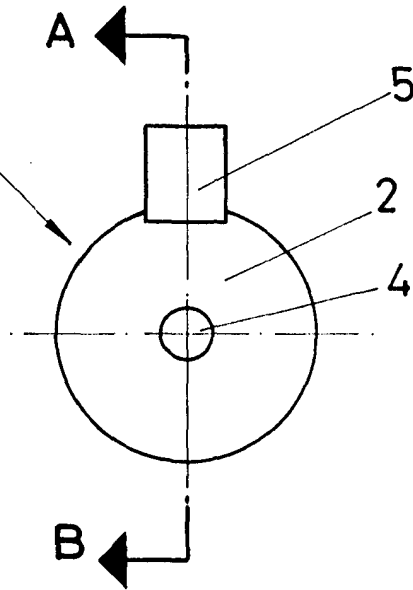


FIG-3

ESCALA VARIABLE

Madrid, 15 de octubre de 1974

BERNARDO UNGRIA

P. P.