

206557

11 OCT.



F. e. 28-6-1976

IMP. CL.:	A47D
	F16 B

M O D E L O
D E
U T I L I D A D

por "DISPOSITIVO DE FIJACION DE PATAS EN PARQUES INFANTILES",
a favor de la razón social VEDETTE ESPAÑOLA S.A., domiciliada
en BARCELONA, C/ Dr. Sampons 125-127.

- . -

MEMORIA DESCRIPTIVA

El presente modelo de utilidad se refiere a un
dispositivo de fijación de patas en parques infantiles.

Más concretamente, en la invención se ha ideado
un dispositivo para la fijación del extremo inferior de la
5. pata al cerco del fondo o piso del parque infantil de tipo
plegable cuya fijación se realiza de manera sumamente sen-
cilla y práctica, permitiendo su fácil desenclave para faci-
litar la operación de plegado del parque.

En líneas generales, el dispositivo objeto de la
10. presente invención está integrado por una pieza cilíndrica,
radial al aro de refuerzo del fondo del parque, y exterior al
mismo, cuya pieza presenta una espiga coaxial roscada de menor
sección, la cual se aloja en una ranura a escuadra obtenida

200057

110



en el borde de una placa solidaria de la pata.

La referida fijación se consolida mediante una tuerca de apriete.

5. Con el fin de facilitar la explicación, se acompaña a la presente memoria descriptiva de una lámina de dibujos en la que se ha representado un caso de realización que se cita a título de ejemplo.

En los dibujos:

10. La figura única, muestra una vista en perspectiva del dispositivo de fijación, en el que se aprecia parcialmente la malla -1-, formadora de la pared lateral del parque, cuya malla se encuentra anclada en el aro -2-, que guarnece el fondo del parque, y a cuyo aro -2- se encuentra fijada la pieza cilíndrica -3-, en disposición radial y exterior al mismo, comportando esta pieza -3-, una espiga roscada -4-, coaxial, destinada para alojarse en la ranura abierta -5-, propia de la placa -9- fijada a la pata -10-. Esta ranura presenta un trazado en ángulo recto, que en su extremo abierto constituye un chaflán -6-, que facilita la entrada de la espiga roscada -4-, siendo el extremo interior -7- de dicha ranura, de sección redonda, para recibir a la referida espiga la cual tiende a alojarse en el fondo de la ranura debido a la tracción que ejerce la malla -1-.

25. El enganche antedicho se bloquea mediante la tuerca -8-.

El modelo, dentro de su esencialidad, puede ser llevado a la práctica en otras formas de realización que difieran en detalle de la indicada a título de ejemplo en la descripción y a las cuales alcanzará igualmente la pro-



tección que se recaba. Podrá, pues, construirse, en cualquier forma y tamaño, con los materiales más adecuados, por quedar todo ello comprendido en el espíritu de las reivindicaciones.

- . -

N O T A

5. Descrito el objeto y utilidad de la presente invención lo que se declara como no divulgado ni practicado en España, comprende las siguientes reivindicaciones.

10. 1.- Dispositivo de fijación de patas en parques infantiles, caracterizado esencialmente por el hecho de que el aro que guarnece el fondo del parque comprende unas piezas cilíndricas radiales y exteriores al mismo, dotadas de sendas espigas roscadas en disposición coaxial de menor sección, operativamente dispuestas para alojarse en el fondo de respectivas ranuras a escuadra abiertas, propias de unas placas solidarias a las patas del parque, cuyas espigas se aseguran convenientemente en sus ranuras alojamiento a través de una tuerca de presión.

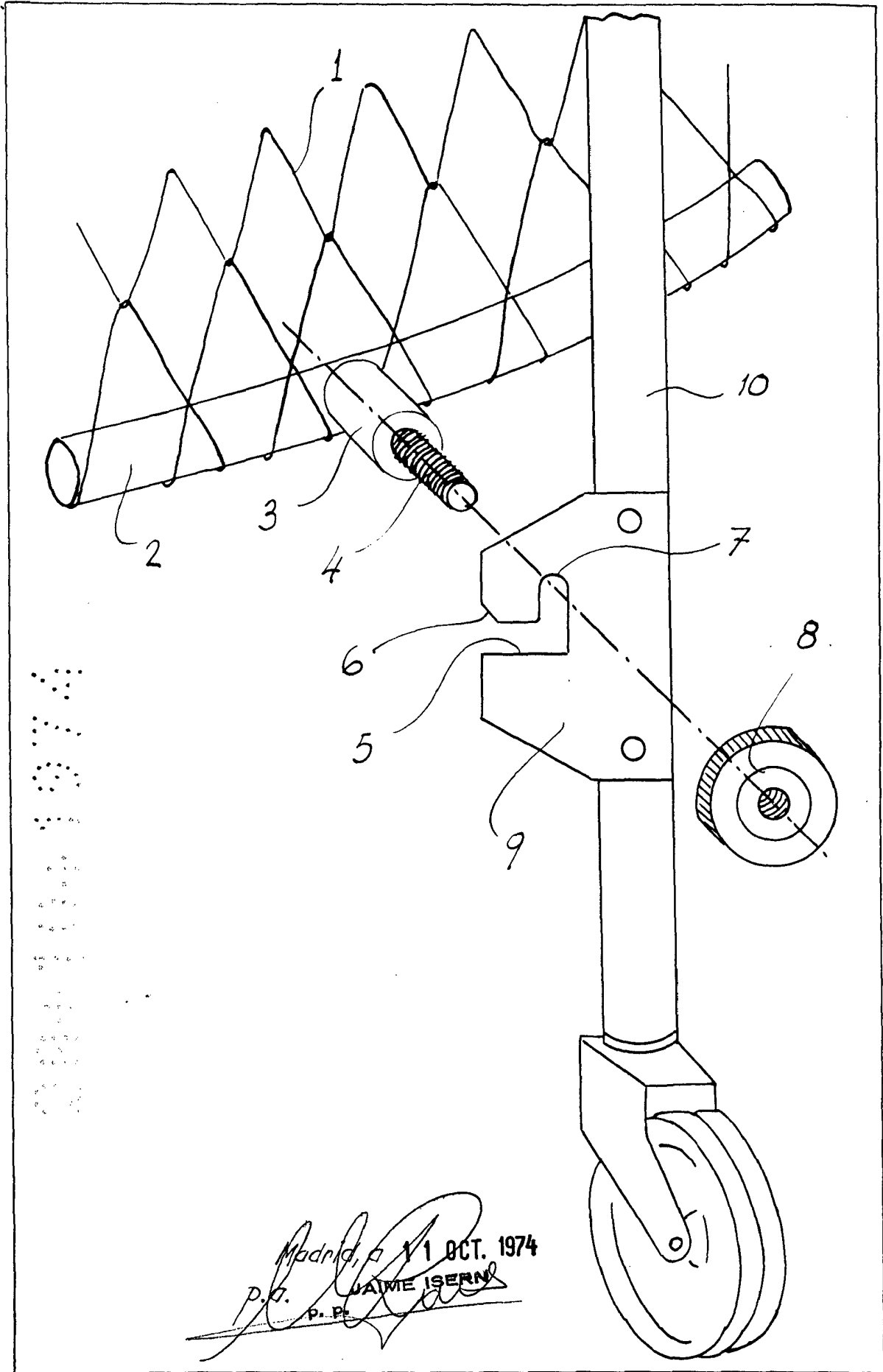
15. 2.- Dispositivo de fijación de patas en parques infantiles.

20. Según se describe y reivindica en la presente memoria descriptiva compuesta de 3 hojas foliadas y escritas a máquina por una sola cara.

Madrid, a 11 OCT. 1974

p.a.

P. P. JAIME ISERN



INSTRUMENTAL

Madrid, a 11 OCT. 1974
P.O. JAIMES IERN
P. P.