

206511

23 DE



206.511

- 1 -

MEMORIA DESCRIPTIVA

que se acompaña

a la solicitud de

una PATENTE DE INVENCIÓN, por veinte años en España,

a favor de

D. PEDRO SANZ SANJUAN, D. MANUEL MONTERO CANTILION y D. JOSE
LUIS DE VERA Y ANREY, de nacionalidad Española, residentes
en Madrid, Calle de Marcelino Usera, 57

por:

"UN INTERCOMUNICADOR MULTILATERAL CON PALANCA DE HABLA ESCUCHA"

Inventor: Don José Luis de Vera y Andrey, de nacionalidad es-
pañola.

27 NOV. 1930



La invención a que se refiere la presente memoria, constituye una novedad industrial, con características y ventajas que la hacen merecedora del privilegio de explotación exclusiva que por ella se solicita, de acuerdo con las prescripciones del Estatuto vigente de la Propiedad Industrial, de 26 de Julio de 1.929, texto refundido, publicado el 30 de Abril de 1930.

El intercomunicador multilateral con palanca de habla escucha que vamos a describir, permite la realización de conversaciones múltiples en una instalación de cualquier número de aparatos, sin necesidad de central y pudiéndose efectuar tantas conversaciones simultáneas como parejas haya instaladas, sin que se verifique interferencia entre ninguno de los aparatos citados.

En el dibujo que se adjunta, se representa esquemáticamente en la Fig. 1ª un circuito teórico, el cual consta de un amplificador de audio, compuesto por las válvulas V1, V2 y V3, con sus correspondientes elementos de resistencias y condensadores.

Las características típicas de este aparato son T2, un transformador de tres devanados P1 - S3 y S4, que implica la economía de un transformador y la simplificación de la llave de cambio.

Por ser cada aparato un amplificador completo, la señal que se recibe no tiene que ser amplificada, pasando directamente al altavoz, cuando la llave LL1 y LL2, se encuentra en la posición E, no necesitándose por tanto que las líneas sean blindadas o apantalladas.

El tendido de la línea se simplifica, al requerir solamente un hilo por aparato instalado, ya que se utiliza un hilo de corriente (el neutro) como retorno de línea.

El funcionamiento de este aparato es como sigue:



35

40

45

La posición de LL1 - LL2 de reposo, es la de escucha, y todos los conmutadores T, tanto como sus piezas X, están en la Z. Si se vá a llamar a otro aparato, supongamos el 3, la pieza X de la T, correspondiente a la lamparita L3, se pone en el lado de N, pulsando P1 a través de R1 - P1 y el citado conmutador N de L3, hacemos pasar una corriente alterna del sector de alumbrado que se hace presente en el terminal 5, correspondiente a la línea del aparato llamado. Tomando la Fig. 1 como receptor llamado, la corriente recibida en el terminal 5 recorrerá L3 y T3, puesto que su conmutador estaba en la posición Z, por lo que lucirá L3 y sonará el timbre T3. Al escucharse la llamada se pasará el conmutador a la posición N y accionando LL1 - LL2 a la posición H, se puede hablar, ya que el altavoz A en esa forma actúa como micrófono sobre S1 de T1 la señal se amplifica y se aplica, por T2, al secundario S3, este a través de P1 y T lo envía a la línea.

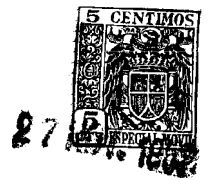
50

Desdoblemos en este mismo circuito de la Fig. 1, y tomando a este como receptor, la señal entrará amplificada por el terminal nº 5, recorrerá T, que estará en posición N y P1, aplicándose a S3, este a su vez lo transfiere a S4 y como este aparato está a la escucha, LL1 LL2, estará en posición E con lo que el altavoz A reproducirá el sonido enviado por el otro aparato.

55

En la Fig. 2ª, se representa un diagrama de la forma de instalar cuatro aparatos del tipo descrito.

Hecha la descripción que antecede es preciso añadir que los detalles de realización de la idea expuesta pueden variar, sin que por ello cambie la esencia de la invención que es la que se desprende de los párrafos que anteceden y la que se reivindica en la siguiente



60

NOTA

En resumen: La PATENTE DE INVENCION, que se solicita, recaerá sobre las reivindicaciones siguientes:

65 1ª.- Un intercomunicador multilateral con palanca de habla escucha, caracterizado porque consta esencialmente de un amplificador de audio, compuesto de tres válvulas, con sus correspondientes elementos de resistencias y condensadores, así como también de un condensador de tres devanados.

20 2ª.- Un intercomunicador multilateral con palanca de habla escucha, según la reivindicación 1ª, caracterizado porque por ser cada aparato un amplificador completo, la señal que se recibe no tiene que ser amplificada pasando directamente al altavoz cuando la llave se encuentra en la posición adecuada (E), no necesitándose por tanto, que las líneas sean blindadas o apantalladas.

75 3ª.- Un intercomunicador multilateral con palanca de habla escucha, según reivindicaciones anteriores, caracterizado porque en el mismo se utiliza uno de los hilos de corriente (neutro) como retorno de línea, por lo que el tendido de la misma se simplifica, ya que solamente será necesario un solo hilo por cada aparato instalado.

80 4ª.- Se reivindica por último como objeto sobre el que ha de recaer la PATENTE DE INVENCION, que se solicita, «UN INTERCOMUNICADOR MULTILATERAL CON PALANCA DE HABLA ESCUCHA».-

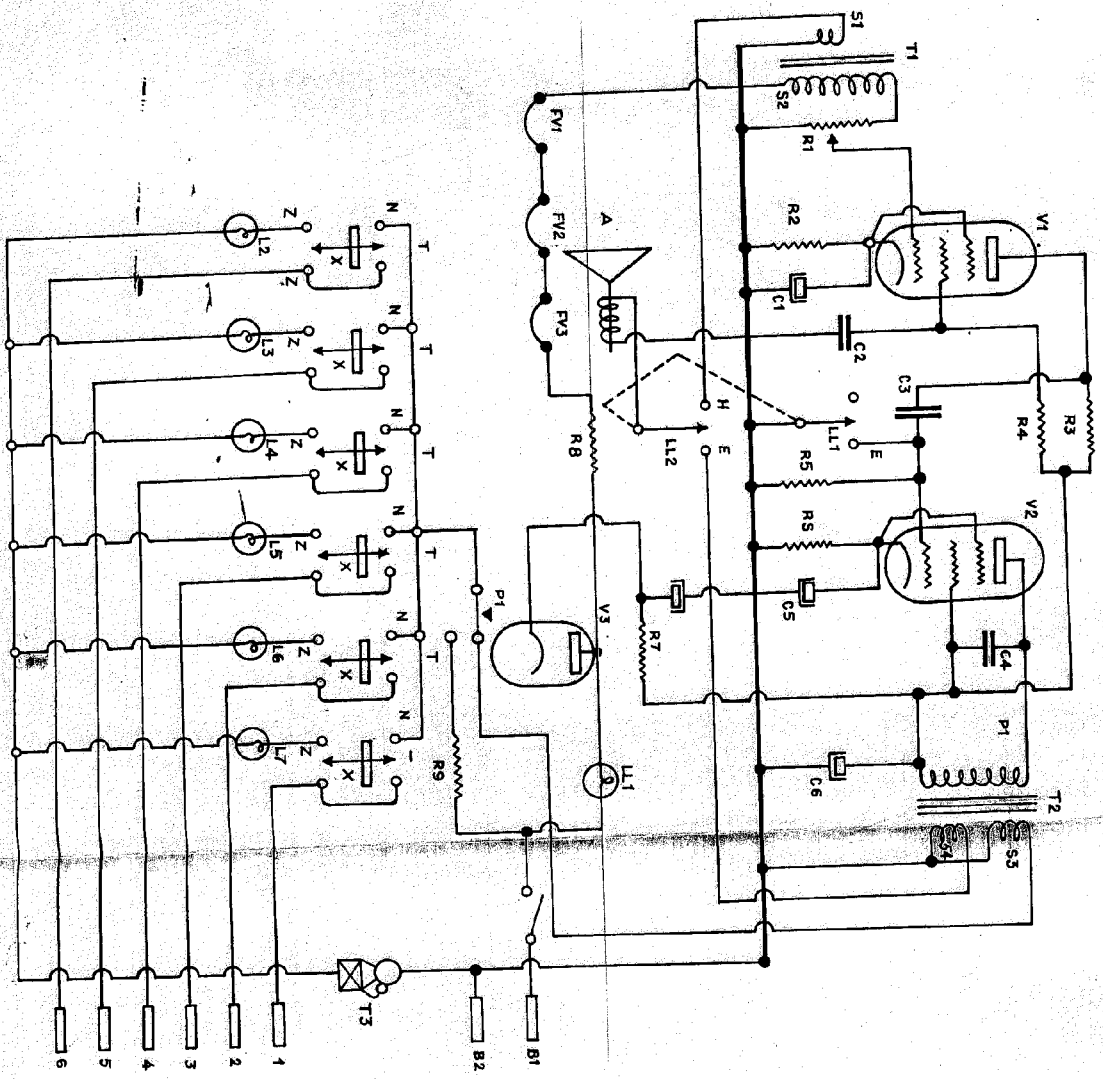
85 Todo conforme queda descrito en la presente memoria, que consta de cuatro páginas escritas a máquina y dibujos que se acompañan.

Madrid 27 de Noviembre de 1.952.

ALFONSO UNGRIA,

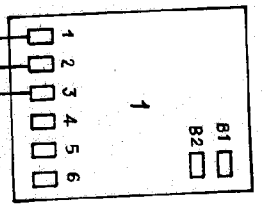
206511

FIG. 1a



- 2
- 3
- 4
- 5
- 6
- 7

(1)



1/2

2/2

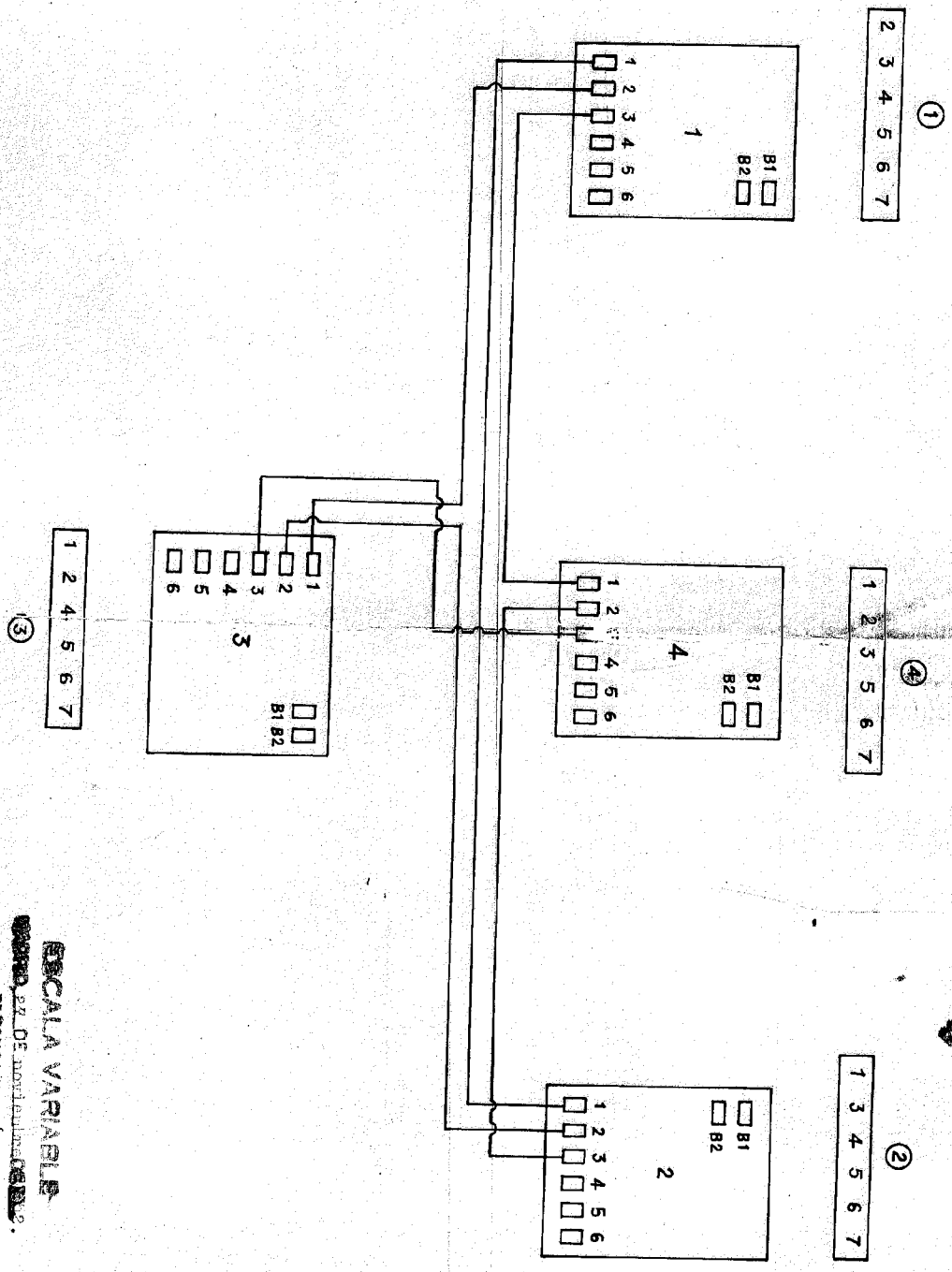
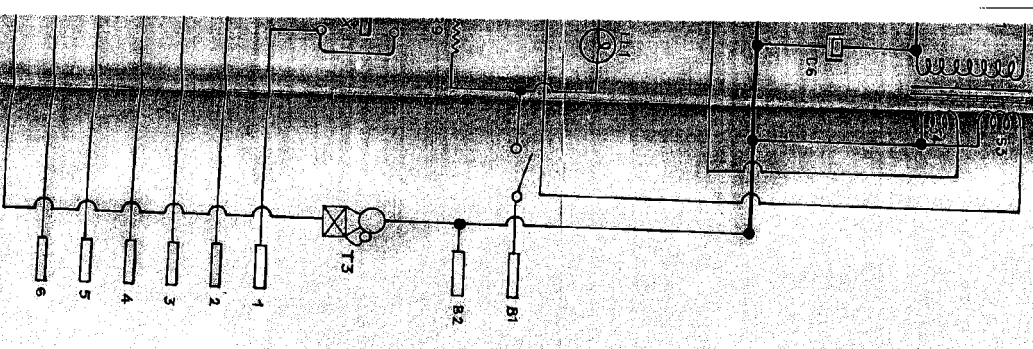


FIG 2A



206511

Hoja única



ESCALA VARIABLE
 MODELO PZ DE INSTRUMENTOS
 ALPONS S. R. L.

Wafu