



27 NOV 1901

206507

206507

SEGUNDO CERTIFICADO DE ADICION

cuyo privilegio se solicita para todo el territorio nacional, sus colonias y protectorados a favor de:

Don Carlos SAURET PONSÁ

de nacionalidad española y con domicilio en Barcelona, calle de Mallorca nº 212, por:

" PERFECCIONAMIENTOS EN EL OBJETO DE LA PATENTE DE INVENCION Nº 205.388, relativa a Mejoras introducidas en los aparatos para hacer café sin presión de vapor".

- - -

206507



- 2 -

27 NOV 5  
206507

MEMORIA DESCRIPTIVA

- En la realización práctica del objeto a que se contrae la Patente de Invención nº 205.388, con las modificaciones a que se contrae el primer Certificado de Adición nº 206.043 se ha podido comprobar que aun dentro
5. de la esencialidad fundamental es posible, y aún conveniente, efectuar algunas modificaciones que redundan en beneficio de los propios aparatos de hacer café sin presión de vapor, incrementando la seguridad de funcionamiento.
10. La finalidad principal de estas mejoras es la de mejorar el sistema insuflador que fué adoptado y reivindicado con carácter fundamental en la Patente principal así como también en su primer certificado de adición, al objeto de suprimir la válvula de retención de la presión neumática reemplazando el sistema insuflador desformable por uno de piston que como es natural proporciona mayor seguridad de funcionamiento.
- 15.
- Estos perfeccionamientos se caracterizan principalmente en dotar a la tapa que cierra hermeticamente y sujeta al mismo tiempo, al azillo portacafé, de una prolongación de más altura suprimiendo la parte plana que tenía, quedando así formado un cilindro hueco cuya base superior es cerrada con un pequeño orificio central, y su base inferior esta totalmente suprimida, instalándose en este cilindro un piston cuyo vástago sobresale al exterior por el orificio citado, pudiendo así se ac-
- 20.
- 25.



- ccionado este piston con el aparato cerrado en forma hermética. Con ello se logra no solo incrementar la presión obtenible con una sola pistonada, sino que
30. también esta presión se ejerce, sin tener que vencer la excesiva comprensibilidad del aire, para lo que bastará con realizar el interior del cilindro exactamente con el mismo diámetro que el interior del cazillo, lográndose de esta forma que el propio piston se aplique
35. directamente sobre la superficie del agua sin intermedio de aire, ya que dicho piston puede descender saliendo del cilindro y penetrar en el propio cazillo. Esta variación permite al mismo tiempo reducir la altura total de los aparatos, ya que al ser el propio piston el
40. que se aplique sobre el agua hirviente depositada en el cazillo, la altura del cilindro de la tapa se reduce a solo la suficiente para contener al piston el cual ejerce su carrera o trayectoria por el interior del cazillo.

- Como es lógico, sobre el eje o vástago del piston
45. y en su extremo sobresaliente se instala un pomo para facilitar su manejo y asimismo cabe la posibilidad de instalar un resorte antagonista que obligue el retorno al punto superior de su trayectoria posible.

- Para facilitar la mejor comprensión de cuanto se
50. ha indicado, se describen seguidamente las representaciones del adjunto plano en las que se han graficado dos casos de posible realización, los cuales deben ser considerados como ejemplos ilustrativos no limitativos.

En dicho plano, la figura primera es una vista en



55. sección axial de un aparato de hacer café, apreciándose que la tapa (1) presenta el cilindro (2) cerrado por (3) el cual lleva instalado en su interior el pistón (4) cuyo vástago (5) sobresale al exterior por un orificio practicado en (3) y esta dotado del botón (6) y del resorte (7). En este posible caso, de realización bastará con hacer descender el pistón (4) para que este comprima al aire contenido en (8) el que a su vez obliga al agua hirviente que se ha vertido en (9) previa la carga de café en polvo de (10) a salir atravesándola, por el orificio o tubulura inferior (11). Dado que en algún caso pueda ser necesario ejecutar más de una pistonada se ha previsto realizar el ajuste del pistón por junta de cuero, la que de esta manera actúa como válvula automática aspirante.
- 60.
- 65.
70. La segunda figura es otra posible variante en la que el cilindro (12) es de reducida altura y su diámetro interior (13) es igual al del cazillo (14) con lo que al descender el pistón (15) penetra en este cazillo y ejerce su presión directamente sobre el agua hirviente con lo que la salida de la infusión preparada es más rápida.
- 75.

Descritas convenientemente las características fundamentales de los Perfeccionamientos a que se contrae este segundo Certificado de Adición, se hace constar que en los mismos se podrán introducir todas aquellas modificaciones que la experiencia y la práctica

80.

27 NOV. 19



podieran aconsejar, siempre que con ellas no se cambie, altere o modifique su idea fundamental, la cual se resume en la siguiente:

85.

N O T A

Se declaran de novedad propiedad y utilidad para todo el territorio nacional, sus colonias y protectorado de Marruecos, las siguientes:

R E I V I N D I C A C I O N E S

90.

1ª. Perfeccionamientos en el objeto de la Patente de Invención nº 205.388 que se refiere a Mejoras introducidas en los aparatos para hacer café sin presión de vapor, que se caracterizan en disponer sobre la tapa un cilindro hueco cuya base inferior esta abier

95.

ta totalmente y la superior cerrada y dotada en su centro de un orificio por el que atraviesa el vástago de un pistón que queda alojado con posibilidad de desplazamiento axial en el interior del propio cilindro, constituyendo así el sistema insuflador.

100.

2ª. Los mismo perfeccionamientos de la nota anterior se caracterizan también en que el diámetro interior del cilindro se realiza en igual dimensión que el del cazillo portacafé, y asimismo el vástago del referido pistón se ejecuta con longitud tal que se pue

105.

da, desde el exterior desplazar descendentemente al piston ejecutándose esta su trayectoria inicialmente por el cilindro y a continuación por el interior del pro-

27 NOV.



- 6 -

206507

pio cazillo, aplicándose directa o indirectamente el piston sobre el agua hirviente.

110. 3ª. " PERFECCIONAMIENTOS EN EL OBJETO DE LA PATENTE DE INVENCION Nº 205.388 que se refiere a Mejoras introducidas en los aparatos de hacer café sin presión de vapor".

115. Todo ello tal y como se ha descrito y reivindicado en la presente memoria que consta de seis hojas foliadas y mecanografiadas por una sola de sus caras y un plano que la ilustra.

Madrid, 27 Noviembre de 1952

P. A. de

D. CARLOS SAURET PONSÁ

Fig. 1<sup>a</sup>

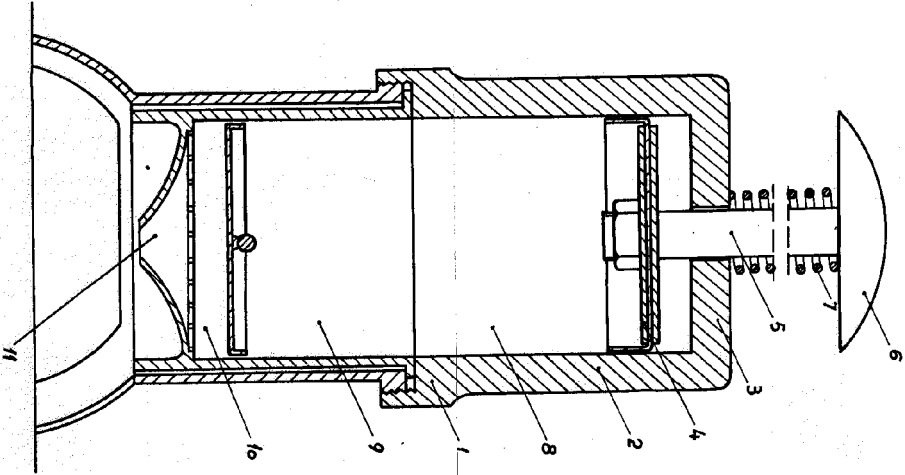
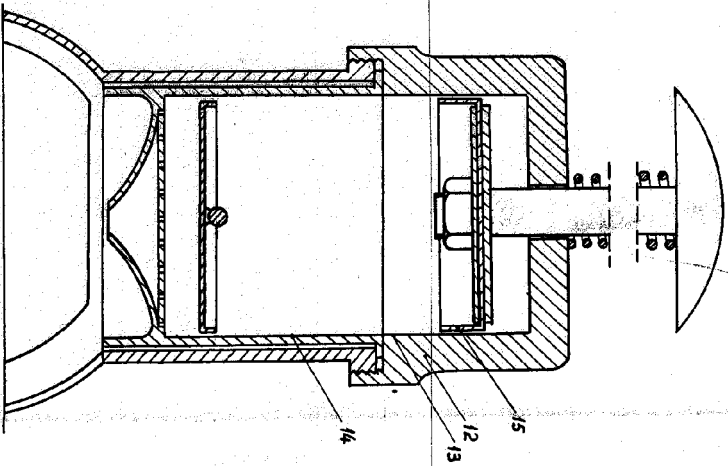


Fig. 2<sup>a</sup>



206507

Madrid 27 Noviembre 1.952

P.A. de  
D. Carlos Saurat Ponsa

*Carlos Saurat*

