

206504



Int. Cl.ª:

F16K

Nº 206.504

MEMORIA DESCRIPTIVA

correspondiente a la solicitud de concesión de un...

MODELO DE UTILIDAD

SOLICITANTE: D. ANGEL COMES PLASENCIA

RESIDENCIA: Gral. Queipo de Llano, 119 -

BURJASOT (Valencia)

ENUNCIADO: GRIFO MEZCLADOR PERFECCIONADO.

Prioridad: Patente n.º del

TR



1 El Estatuto vigente sobre Propiedad Industrial, de
26 de Julio de 1929, en su texto refundido publicado el 30
de Abril de 1930, establece los caracteres de patentabili-
5 objeto obtener ventajas sobre lo ya conocido, admitiendo
por consiguiente como patentables, las nuevas máquinas, a-
paratos, instrumentos, procesos de fabricación, etc. La am-
plitud de conceptos previstos como patentables, ha llevado
al legislador a aclarar (Artº. 46) que la enumeración con-
10 tenida en dicho cuerpo legal es puramente enunciativa y no
limitativa, haciéndola extensiva incluso a los descubrimien-
tos de tipo científico (Artº. 47).

El Decreto de 26 de Diciembre de 1947, recogiendo
la Orden de 18 de Noviembre de 1935, confirma el criterio
15 legal de que también serán patentables los instrumentos, ob-
jetos, o partes de los mismos, que aporten a la función a
que son destinados, un beneficio o efecto nuevo, y en defi-
nitiva que constituyan una mejora sustancial sobre lo ante-
riormente conocido.

20 Pues bien, a tenor de lo expuesto, y en base al ar-
ticulado que recoge los conceptos expresados, debe conside-
rarse, que la invención a que se refiere la presente memo-
ria, constituye una novedad industrial, con características
y ventajas que la hacen merecedora del privilegio de explo-
25 tación exclusiva que por ella se solicita, premiando así
los méritos de quien aporta a la industria del país una me-
jora efectiva y precisamente comprendida entre las enuncia-
das por la Ley como patentables. (Arts. 46 y 47 en relación
con el 171, en su nueva redacción afectada por la Orden de
30 18 de Noviembre de 1.935).

206504



1 ral del dispositivo ó grifo.

Figura 2.- Representa una vista seccionada en planta del citado grifo, donde se observan claramente los elementos que le componen.

5 Figura 3.- Representa una vista seccionada transversal del grifo.

A la vista de las figuras, pueden observarse las dos roscas externas (1), correspondientes al agua fría y caliente respectivamente, y dispuestas coaxialmente al conducto de salida del agua (2) emergente de las mismas, mientras que inferiormente se observan ambas cañerías (3) que desembocan en el propio grifo. Las citadas roscas externas (2) presentan acopladas interiormente sendas roscas internas (4), las cuales están previstas en su cara interna de una acanaladura (5) donde se aloja una pestaña (6) prominente y solidaria de cada una de las piezas obturadoras (7) y (8), de tal modo que al girar las roscas externas (1), las roscas internas (4) las siguen en su movimiento, y la pestaña (6) alojada en la acanaladura (5) de cada una de dichas roscas internas (4) juega en las mismas haciendo elevar ó descender a las piezas obturadoras (7) y (8) según que el giro se haya realizado en un sentido ó en otro, y de esta forma se produce la apertura ó cierre del agua.

Como puede observarse a través de la descripción realizada, este grifo está constituido de forma sencilla, de tal forma que la disposición de sus elementos integrantes, es la misma, tanto para el sistema o mando de agua caliente como para el de agua fría, siendo además independientes entre sí; presentando la ventaja de que el sistema obturador se realiza con una simple pestaña que eleva ó descende a la correspondiente pieza obturadora solidaria a ella y arrastrada en el

200507 2



1 giro de la correspondiente rosca.

5 No se considera necesario hacer más extensa esta descripción para que cualquier persona perita en la materia comprenda perfectamente la idea que se desea patentar así como las ventajas que de su realización industrial han de derivarse.

10 Por todo ello y para evitar posibles imitaciones se presenta esta solicitud pidiendo la explotación exclusiva de la idea descrita, de acuerdo con las consideraciones y puntos que se desean reivindicar, que se concretan en las páginas siguientes:

15

20

25

30

206504

21 NOV 1974

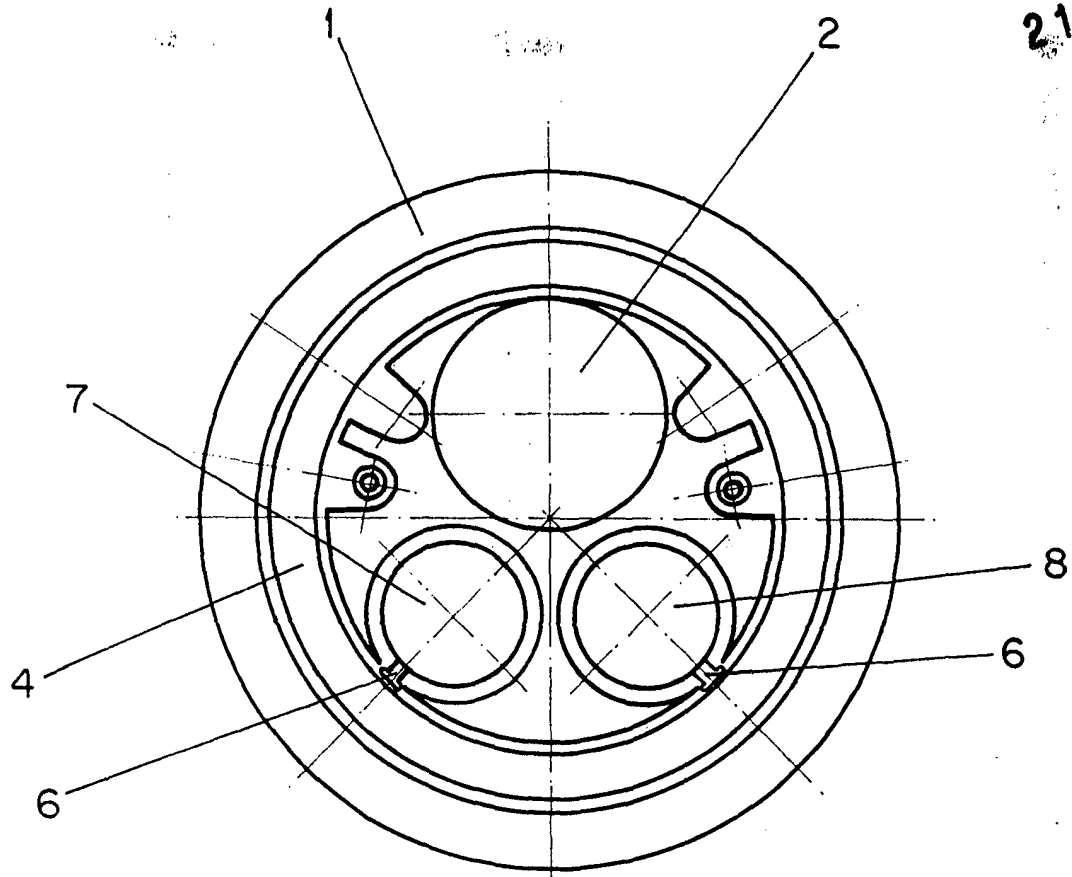


FIG - 2

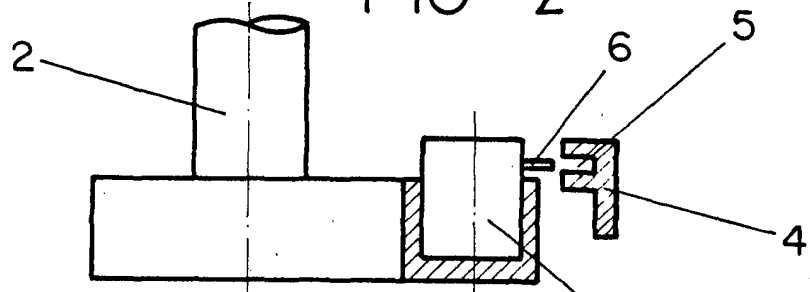


FIG - 3

ESCALA VARIABLE

Madrid, 10 de octubre de 1974

BERNARDO UNGRIA

P. P.