

206502



A 47 L

Nº 206.502

# MEMORIA DESCRIPTIVA

correspondiente a la solicitud de concesión de un...

MODELO DE UTILIDAD

SOLICITANTE: D. JUAN COLOMER NADAL

RESIDENCIA: Carrt. Jativa, s/n - ALBAIDA

(Valencia)

ENUNCIADO: DISPOSITIVO ENCERADOR.

Prioridad: Patente ..... n.º ..... del .....

TR



1  
  
  
5  
  
10  
  
  
15  
  
  
20  
  
  
25  
  
  
30

El Estatuto vigente sobre Propiedad Industrial, de 26 de Julio de 1929, en su texto refundido publicado el 30 de Abril de 1930, establece los caracteres de patentabilidad de las invenciones de tipo industrial que tienen por objeto obtener ventajas sobre lo ya conocido, admitiendo por consiguiente como patentables, las nuevas máquinas, aparatos, instrumentos, procesos de fabricación, etc. La amplitud de conceptos previstos como patentables, ha llevado al legislador a aclarar (Artº. 46) que la enumeración contenida en dicho cuerpo legal es puramente enunciativa y no limitativa, haciéndola extensiva incluso a los descubrimientos de tipo científico (Artº. 47).

El Decreto de 26 de Diciembre de 1947, recogiendo la Orden de 18 de Noviembre de 1935, confirma el criterio legal de que también serán patentables los instrumentos, objetos, o partes de los mismos, que aporten a la función a que son destinados, un beneficio o efecto nuevo, y en definitiva que constituyan una mejora sustancial sobre lo anteriormente conocido.

Pues bien, a tenor de lo expuesto, y en base al articulado que recoge los conceptos expresados, debe considerarse, que la invención a que se refiere la presente memoria, constituye una novedad industrial, con características y ventajas que la hacen merecedora del privilegio de explotación exclusiva que por ella se solicita, premiando así los méritos de quien aporta a la industria del país una mejora efectiva y precisamente comprendida entre las enunciadas por la Ley como patentables. (Arts. 46 y 47 en relación con el 171, en su nueva redacción afectada por la Orden de 18 de Noviembre de 1.935).

3  
206502



1 La presente invención para la cual se solicita  
el privilegio de modelo de utilidad, y según se expresa en  
el enunciado de esta memoria descriptiva, se refiere a un dis-  
positivo encerador, cuya finalidad es la de proporcionar al  
5 mercado y público en general un nuevo encerador, dotado de  
notables mejoras respecto a otros existentes de análogas fi-  
nalidades.

10 Este dispositivo encerador, objeto de la inven-  
ción, se caracteriza porque está constituido por una placa  
laminar moldeada dotado de orificios donde se alojan las  
correspondientes grapas que sujetan las mechas conformadoras  
de mochos.

15 Las citadas grapas pasantes por los orificios, se  
doblan sus extremos para sujección de las mismas, de manera que en-  
tre la superficie anversa de la placa laminar y la rama trans-  
versal de la grapa, quedan abrazadas y bien sujetas las me-  
chas de la enceradora, posibilitando de esta manera el re-  
cambio de mechas deterioradas, ya que no hay más que abrir  
20 la grapa y sustituir la mecha deteriorada por una nueva, pa-  
ra de esta forma volver a poner la grapa anclada entre los  
correspondientes orificios.

25 Para complementar la descripción que seguidamen-  
te se va a realizar y con objeto de ayudar a una mejor com-  
prensión de las características del invento, se acompaña a  
la presente memoria descriptiva de una hoja única de planos  
cuyas figuras representan lo siguiente:

Figura 1.- Representa una vista en perspectiva  
de la placa laminar moldeada.

30 Figura 2.- Representa una vista seccionada lon-  
gitudinalmente del dispositivo encerador, sección dada se-



1

gún la línea A-B de la figura anterior.

5

Figura 3.- Representa una sección transversal en detalle para observar el modo de quedar abrazados los mechos por las respectivas grapas, habiéndose realizado el sec cionado según la línea C-D correspondiente a la figura 1.

10

A la vista de las figuras, puede observarse la placa laminar moldeada (1) preferentemente rectangular, la cual va provista de una serie de orificios rectangulares (2) agrupados de dos en dos. Sobre el centro de su superficie superior emergen dos pletinas paralelas (5) entre las que se ha articulado un pequeño cuerpo cilíndrico (6) que constituye el nexo de unión al mango (7); pudiéndose realizar tal articulación utilizando éste sistema ó el de rótula.

15

El enclaje de las mechas ó hilos (4) se realiza poniéndolas en la rama transversal de las grapas (3), de tal forma que las dos ramas laterales de las citadas grapas (3) se introducen por sendos orificios (2) de la placa (1) para a continuación doblar los extremos de dichas ramas sobre la superficie superior de la propia placa (1), quedando sujetas de esta forma las grapas (3) a la vez de que las mechas (4) quedan abrazadas por las propias grapas (3) y la superficie anversa de la placa laminar moldeada (1).

25

Como puede observarse en la descripción y las figuras 2 y 3, el dispositivo encerador, y mas particularmente, el montaje de las mechas (4) es sumamente sencillo y practico, ya que pueden desmontarse con facilidad las grapas (3) y asi poder recambiar las mechas deterioradas por su uso.

30



200802

1

Hecha la descripción a que se refiere la memoria que antecede, es preciso insistir en que los detalles de realización de la idea expuesta, pueden variar, es decir, que pueden sufrir pequeñas alteraciones, basadas siempre

5

en los principios fundamentales de la idea, que son en esencia los que quedan reflejados en los párrafos de la descripción hecha. En efecto, el Artículo 48 del Estatuto vigente sobre Propiedad Industrial, establece como no patentables, en su apartado tercero, "los cambios de forma, dimensiones, proporciones y materias de un objeto ya patentado" fijando así el criterio del legislador en el sentido de que patentada una idea que pueda dar lugar a una realidad práctica e industrializable, nadie podrá apoyarse en ella para, a pretexto de haber introducido ligeras modificaciones, presentarla como nueva y propia.

10

15

Este principio, en cuanto al alcance de la protección del objeto patentado se refiere, se halla confirmado por numerosas Sentencias del Tribunal Supremo, y entre ellas, como más terminantes, en las de fechas 16 de octubre de 1954, 23 de enero de 1959, 20 de marzo de 1964 y otras.

20

Establecido el concepto expresado, en cuanto a la amplitud que debe darse a la protección solicitada, se redacta a continuación la Nota de Reivindicaciones, de acuerdo con lo que se establece en el último párrafo del apartado tercero del Artículo 100 de la Ley, sintetizando así las novedades que se desean reivindicar:

25

#### NOTA DE REIVINDICACIONES

En resumen, el privilegio de explotación exclusiva que se solicita, recaerá sobre las reivindicaciones siguientes:

30



1  
5  
10  
15  
20  
25  
30

1a.- DISPOSITIVO ENCERADOR, que esencialmente se caracteriza porque está constituido por una placa laminar moldeada provista de una serie de pequeños orificios rectangulares agrupados de dos en dos, y presentando sobre el centro de su superficie superior sendas orejetas entre las que se articula una prominencia cilindrica que constituye el nexo de unión al mango del dispositivo; en tanto que sobre cada dos de los citados orificios va anclada una grapa, por cuya parte inferior abraza a unas mechas o hilos conformadoras de mochos aprisionandoles contra la placa, mientras que superiormente se doblan ortogonalmente por sus extremos y contra la placa quedando sujetas a la misma.

2a.- Se reivindica por último como objeto sobre el que ha de recaer el Modelo de Utilidad que se solicita por: DISPOSITIVO ENCERADOR.

Todo conforme queda descrito y reivindicado en la presente memoria descriptiva que consta de seis páginas mecanografiadas y dibujos adjuntos.

Madrid, 10 octubre 1.974

BERNARDO UNGRIA

P.P.

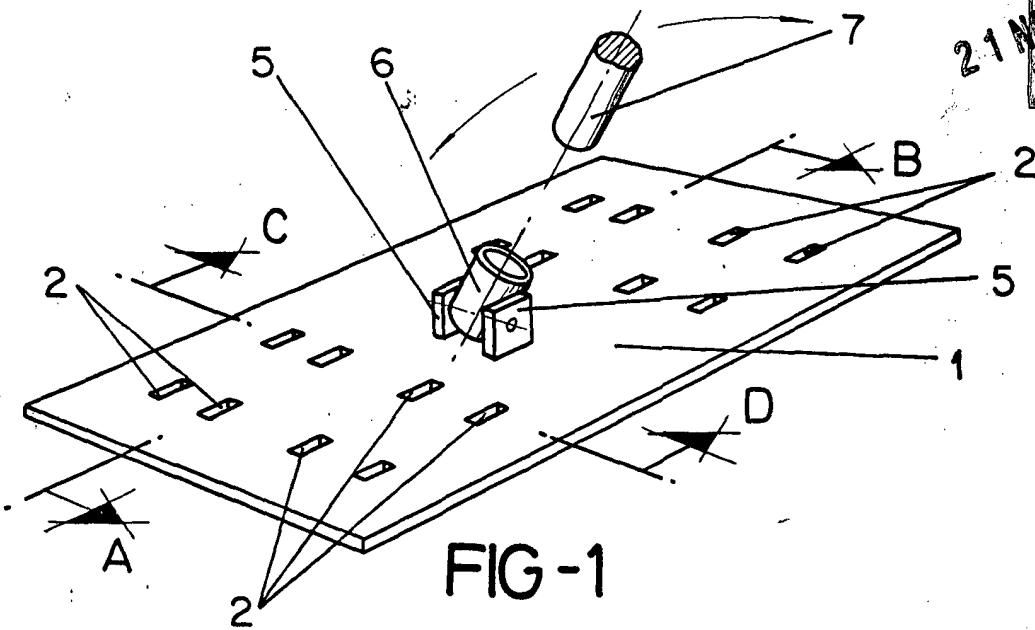


FIG-1

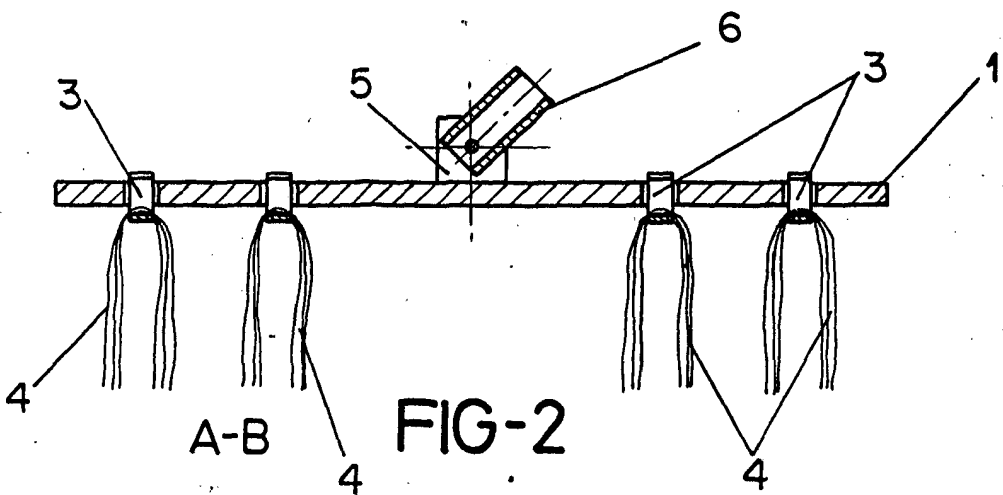


FIG-2

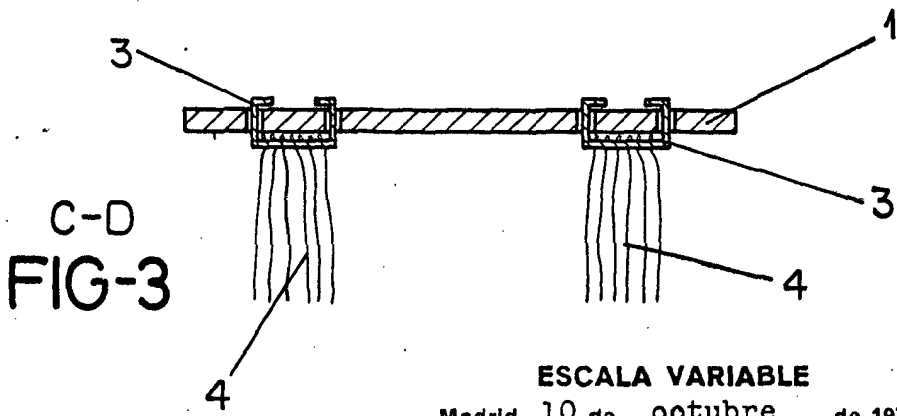


FIG-3

ESCALA VARIABLE  
Madrid, 10 de octubre de 1974  
BERNARDO UNGRIA  
P. P.

