



206494

Modelo H 04 N

MEMORIA DESCRIPTIVA

=====

Correspondiente a la solicitud de registro de Modelo de Utilidad, que por veinte años, se solicita para todo el territorio nacional, a favor de Don Luis HERRERO SANCHEZ-MASCARQUE, de nacionalidad española, residente en BLANES (Gerona) calle San Ginés número 6.-----

5.

p o r

"INSTALACION RECEPTORA-DIFUSORA DE SEÑALES DE TELEVISION".-----

El objeto del presente Modelo de Utilidad se refiere a una instalación receptora-difusora de señales de televisión. Como es sabido existen poblaciones, núcleos urbanísticos, etc., que debido a su particular situación geográfica o especial ubicación en determinados accidentes geográficos, captan con cierta dificultad las señales enviadas por la antena emisora o estación repetidora de televisión.

10.

15.

208494



Ello ocurre especialmente con las señales de U.H.F., traduciéndose en una deficiente reproducción de las imágenes.

5. No obstante aquella inconveniente situación geográfica, existirá con toda seguridad en las inmediaciones de la población interesada, algún lugar favorable o punto elevado (cerro, loma, etc.) en el que sí resultará fácil el captar las referidas señales de T.V.

10. La presente instalación se basa pues en captar dichas señales desde aquel lugar favorable, y tras sucesivas transformaciones y amplificaciones de las mismas enviarlas por cable a una célula distribuidora, o incluso repartirla entre varias células más (poblados, urbanizaciones, etc.).

15. Será obvio señalar que aun cuando se cita la aplicación en señales de U.H.F. por ser el canal que actualmente ofrece mayores dificultades de captación en los casos indicados, la presente instalación podrá ser usada con otras señales o canales que en un futuro pudieran aparecer.

20. Para una correcta interpretación, se describe, a continuación, un caso de realización práctica, a título de ejemplo, no limitativo de una instalación receptora-difusora de señales de televisión, acompañándose de una hoja de dibujos en cuya figura se esquematiza la instalación que nos ocupa.

25. Consiste dicha instalación en una antena -1- de sensibilidad media emplazada en un punto elevado o lugar propicio para la fácil captación de las señales de T.V. Dicha antena -1-, a través de un adaptador de impedancias -2-, está conectada a un amplificador -3- cuya ganancia es enviada por cable coaxial -4- a otro amplificador -5-, éste con sistema incorporado de alimentación para sí y para el primer amplificador -3- a través del propio cable coaxial -4-.

30.



La señal obtenida a la salida del segundo amplificador -5- se envía por cable -6- a una célula de distribución -7-, o bien se aplica a un posible distribuidor -8- para alimentar a varias células más.

5. A la entrada de cada una de éstas células -7- se dispone un amplificador-repetidor -9- cuya salida se conecta a varias líneas -10- de grupos de receptores -13-.

10. En las líneas más próximas al amplificador-repetidor -9-, se dispondrá un atenuador -11- que reduzca la señal obtenida y que por su proximidad al citado amplificador -9- aparezca con una potencia innecesaria.

15. Por otra parte, a la salida de cada grupo de receptores -13- se intercalará un amplificador -12- que repone la pérdida de energía de la señal la envíe al grupo de receptores siguiente.

20. Son variables las circunstancias particulares de cada uno de los elementos a utilizar, que serán elegidos de acuerdo con las necesidades de cada caso, pudiendo en general ser variado todo aquello que no suponga una alteración de la esencialidad del objeto expuesto en la pasada descripción, que deberá ser considerada en su más amplio sentido y no como una limitación de posibilidades de realización.

N O T A

25. Descrito el objeto y utilidad de la invención, lo que se declara como no divulgado ni practicado en España, comprende las siguientes reivindicaciones:

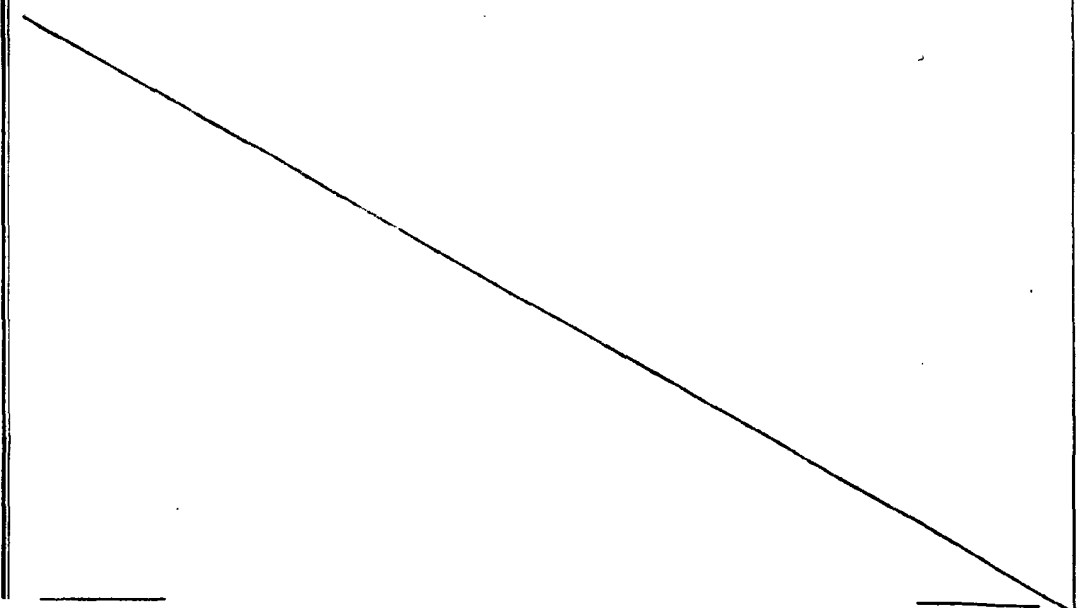
1ª.- Instalación receptora-difusora de señales de televisión, caracterizada por el hecho de comprender una antena de sensibilidad media emplazada en un lugar propicio



para la favorable captación de aquellas señales, cual antena a través de un adaptador de impedancias está conectada a un amplificador cuya ganancia es enviada por cable coaxial a un segundo amplificador con sistema incorporado de alimentación para sí y para el primero a través del propio cable coaxial; la salida del segundo amplificador se conecta a través de un cable de longitud conveniente a una célula de distribución, o bien a un posible distribuidor para alimentar mediante cable varias células.

- 5.
10.           2a.- Instalación receptora-difusora de señales de televisión, según la reivindicación 1ª, caracterizada porque a la entrada de cada célula de distribución se dispone un amplificador-repetidor cuya salida alimenta varias líneas de grupos de receptores; en el inicio de las líneas más próximas al amplificador-repetidor existe un atenuador, mientras que a la salida de cada grupo de receptores se dispone un amplificador que remite la señal convenientemente aumentada al siguiente grupo.
- 15.

20.           3a.- INSTALACION RECEPTORA-DIFUSORA DE SEÑALES DE TELEVISION.





Según se describe y reivindica en la presente Memoria descriptiva que consta de cinco hojas foliadas y escritas por una sola cara y acompañada de una hoja de dibujos.

5.

Madrid, a 10 de Octubre de mil novecientos setenta y cuatro.

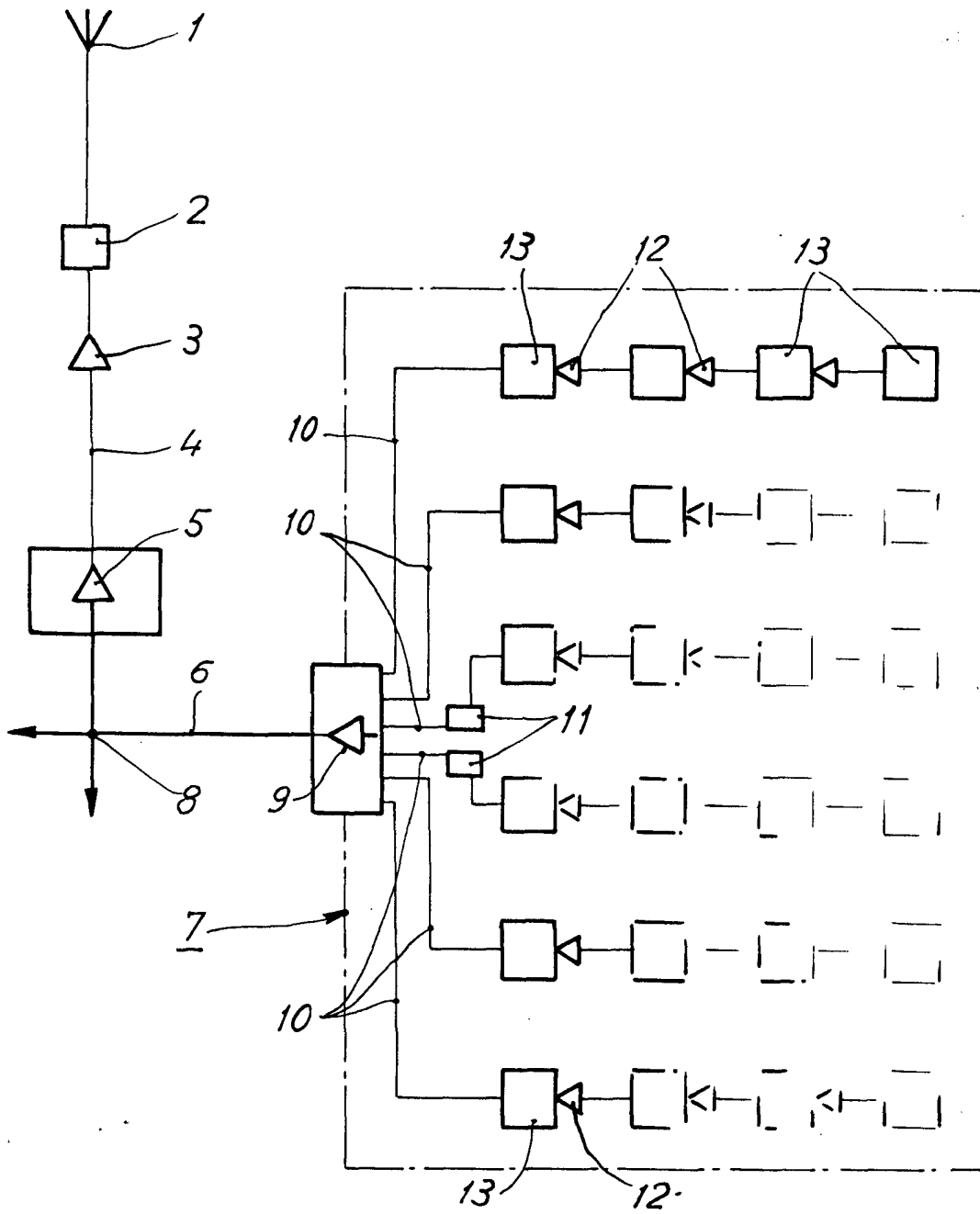
P.A.,

A. Ancho

p. p.



2004



Madrid, 10 Octubre 1974.

p.a.

A. Archa

p. p.

Escala variable