

206492

26 NOV.



206492

P A T E N T E D E I N V E N C I O N

por VEINTE años

cuyo privilegio se solicita para todo el territorio nacional, sus colonias y protectorados a favor de:

Don Carlos SAURET PONSA.

de nacionalidad española y con domicilio en Barcelona, calle Mallorca nº 212, por:

" MEJORAS INTRODUCIDAS EN LAS CAFETERAS EX-PRESS SIN PRESION DE VAPOR ".

= = =

26 NOV



MEMORIA DESCRIPTIVA

Esta Patente de Invención se contrae, conforme indica su enunciado, a unas mejoras introducidas en las máquinas de hacer café express que funcionan sin presión de vapor, siendo bañado el polvo de café por agua hirviente que es forzada a ello por presión neumática, con lo que se mejora sensiblemente las características de la infusión obtenida, quedando permitido, gracias a estas mejoras, dosificar el agua hirviente que ha de producir la infusión según el grado de concentración de esta que se desee lograr, y todo ello sin precisar de complicados dispositivos, siendo su manejo más fácil que en las actualmente conocidas.

Estas mejoras se caracterizan principalmente en disponer un recipiente dosificador de agua situado entre la caldera y el soporte del cazo porta, el cual está gobernado en la entrada de agua y evacuación de aire, por una válvula distribuidora que permite llenarlo totalmente o parcialmente, enlazándose este mismo recipiente y por una parte superior con un insuflador neumático o instalación de presión de aire que asimismo es gobernada por una válvula independiente o enlazada con la primera.

Otra característica de las mismas mejoras es que el recipiente intermedio dosificador, se enlaza con el rociador de que debe ir dotado el soporte del



cazo porta-café, o bien la base del propio recipiente constituye este rociador, en cuyo caso se le practica una pluralidad de orificios en su fondo y en su lateral al disponer el sistema de acoplamiento del referido cazo porta-café.

30.

Otra característica de las mismas mejoras consiste en la válvula distribuidora o reguladora del llenado total o parcial del recipiente dosificador, queda enlazada con este por tres conductos, uno situado en las proximidades de la base inferior que es el de alimentación o entrada de agua, y otros dos situados en la zona media y en las proximidades de la base superior que son los destinados a la evacuación total o parcial del aire, teniendo esta válvula tres posiciones determinadas, una en la que los tres conductos quedan cerrados; otra en la que el conducto inferior se comunica con la salida de agua de la caldera, el conducto medio con la atmósfera y el superior cerrado; y la tercera en la que se comunica el conducto inferior con la salida de agua de la caldera, el medio cerrado y el superior con la atmósfera.

35.

40.

45.

Otra característica de las mismas mejoras es que el sistema neumático esta en comunicación con la base superior del recipiente dosificador que permite la entrada del aire pero no su salida, gobernándose el paso o comunicación por puesta en funcionamiento del sistema cuando este sea mecánico o manual (compresor, ventilador, fuelle, etc), o por medio de una vál-

50.-



55. vula cuando sea por almacenamiento (depósito, botella, etc), gobernándose dicha entrada en ambos casos, con independencia de la válvula distribuidora de agua o en combinación con ella, en este último caso se efectúa el enlace de tal forma que mientras la distribuidora de agua no este en posición de cerrado, no se permita la entrada de aire al recipiente dosificador.

60.

Para facilitar la mejor comprensión de cuanto se ha indicado, se describe seguidamente la representación del adjunto plano en el que se ha grafiado esquemáticamente, una sección vertical de un caso de posible realización de una cafetera express realizada de acuerdo con las mejoras descritas, el cual debe ser considerado como ejemplo ilustrativo, no limitativo.

65.

En dicho plano se ha señalado por (1) la caldera de calefacción que recibe el agua por (2) mediante la válvula (3) que está gobernada por la boya (4) terminando su conducto de entrada (5) en las proximidades de la base inferior de la propia caldera, con lo que se mantiene prácticamente el nivel constante en (6) y al mismo tiempo la entrada de agua fría se efectúa por la parte inferior.

70.

75.

La toma de agua caliente se efectúa por el tubo (7) el cual esta en comunicación con la llave distribuidora (8) por la lumbrera (9) teniendo esta llave la salida de aire (10) que termina por sobre el nivel máximo (6) que pueda adquirir el agua, desembocando este tubo (10) en las lumbreras (11) y (12). Esta válvula

80.



85. la se completa con las salidas, (13) que comunica por (14) con la base del recipiente dosificador (15) la (16) que comunica con la parte media (17) del mismo recipiente (15), la (18) que comunica con la parte superior (19) de (15), y por último el núcleo central de intercomunicación (20) con el conducto (21) que termina en las dos salidas (22) y (23) y el (24) que termina por (25) y (26), todo ello dispuesto y realizado de tal forma que dicho núcleo (20) puede ocupar tres posiciones determinadas, una en la que ninguna Numbrera esta en comunicación con otras, o sea en cierre total; otra (la representada) en la que el conducto (21) establece la comunicación entre (9) y (13) por (21) (23) y simultaneamente entre la toma media (17) por (16) (26) (24) (25) (11) y (10); y la tercera en la que se establece la comunicación entre (9) y (13) a través de (21) (22) y entre (19) y (10) a través de (18) (26) (24) (25) y (12).
- 90.
- 95.
100. Por último se ha señalado por (26) los orificios de la base (27) que constituyen el rociado presentando esta base los apéndices (28) en los que se coloca el porta-cafe (29). En la base superior de (15) va instalada la válvula (20) que a su vez fija al insuflador de fuelle (31) dotado del resorte antagonista (32) y cuya base superior (33) quede ubicada en la posible trayectoria de la palanca (34).
- 105.

Realizado todo ello tal y como se ha indicado se comprenderá fácilmente que si se situa el núcleo



110. (20) de la válvula (8) tal y como se ha representado el agua caliente circula por (7) (9) (21)(23) (13) (14) llenando a (15), ya que al estar el porta (29) colocado no se saldrá el agua por los orificios (26) pero como el (19) esta cerrado y el (17) no, el agua
115. al alcanzar a este circula por (16) (26) (24) (25) (11) y (10) por vasos comunicantes, pero el espacio comprendido entre (17) y (19) de (15) quedará vacío ya que el aire contenido no pueda ser evacuado. Una vez logrado este parcial llenado se para la válvula
120. (8) a su posición de cierre y entonces se hace descender la palanca (34) que comprime al fuelle (31) y el aire pasa por (30) a (15) ejerciendo presión sobre el agua a la que fuerza a travesar, al polvo de café contenido en (29), saliendo una perfecta infusión,
125. concentrada ya que la cantidad de agua hirviente circulada es poca. Para hacer la infusión a menor concentración, bastará con situar la válvula (20) en la posición correspondiente al llenado total, en la que el agua hirviente de la caldera circula por (7) (9) (21)
130. (22) (13) y (14) penetrando en (15) pero como en esta posición el orificio (17) esta cerrado por (16) que no se enfrenta con (26), esta agua llena totalmente a (15) saliendo por (19) (18) (26) (11) y (10). Seguidamente se procede al cierre de esta válvula y a la insuflación en igual forma que en el caso anterior, lográndose una infusión de café a menor concentración ya que la cantidad de agua hirviente es mayor que en el primer caso.
- 135.

Descritas convenientemente las características

140. de las mejoras a que se contrae esta Patente de Invención se hace constar que en las mismas se podrán



145. introducir todas aquellas modificaciones que la experiencia, la práctica y la técnica puedan aconsejar, siempre que con ellas no se cambie, altere o modifique su idea fundamental, la cual se resume en la siguiente:

N O T A

150. Se declaran de novedad, propiedad y utilidad para todo el territorio nacional, sus colonias y protectorados, las siguientes:

R E I V I N D I C A C I O N E S

155. 1ª. Mejoras introducidas en las cafeteras express sin presión de vapor caracterizadas en disponer intercalada entre la salida de agua caliente de la caldera y el rociador del porta-café desmontable, un recipiente dosificador de agua gobernado o controlado por una válvula con la que se permite su llenado total o parcial, dotándose a este mismo recipiente y en su base superior de una válvula unidireccional de entrada la que a su vez se comunica con un sistema de aire a presión.

160. 2ª. Las mismas mejoras de la nota anterior se caracteriza también en que el recipiente dosificador esta enlazado con la válvula de gobierno o control de su llenado por tres conductos separados, uno el de entrada de agua situado en la base inferior, y otros



dos de salidas de aire situados en la zona media y en la base superior respectivamente, conectándose y quedando realizada la válvula de tal suerte que sus tres
170. posiciones correspondan, una a la incomunicación de todos ellos, otra en la que el agua caliente penetra por el orificio y sale por el medio a un conducto de descarga, y la tercera en el que penetra el agua también por el inferior y sale por el superior al mismo conducto
175. de descarga quedando en todos los casos el conducto que corresponda con su salida libre o a un tubo de nivel.

3ª. Las mismas mejoras de las notas precedentes se caracteriza también en que la entrada de aire a presión en el recipiente dosificador se controla por accionamiento directo del sistema insuflador o inyector o mediante una válvula o llave cuando este almacenado, quedando este mando o válvula enlazada con la distribución de agua o con accionamiento totalmente independiente y a voluntad, efectuándose en su caso este enlace, de tal forma que se reproduzca la entrada de aire en el recipiente dosificador cuando la válvula distribuidora este en posición de cierre total y después de haber abierto una u otra comunicación de llenado.
180.
185.

190. 4ª. " MEJORAS INTRODUCIDAS EN LAS CAFETERAS EXPRESS SIN PRESION DE VAPOR".

Todo ello tal y como se ha descrito y reivindi-

206492

26 NOV



- 8 -

195. cado en la presente memoria que consta de ocho hojas
foliadas y mecanografiadas por una sola de sus caras
y un plano que la ilustra.

Madrid, 26 Noviembre de 1952

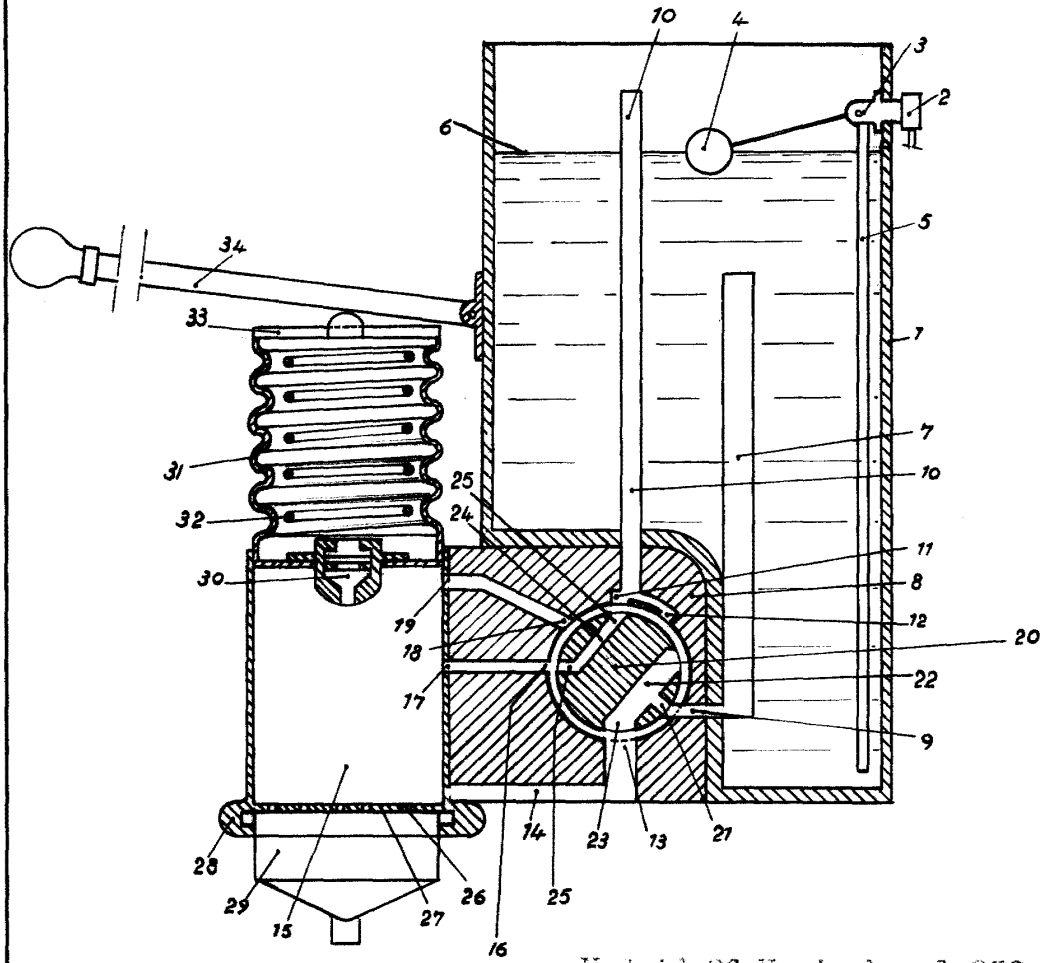
P. A. de

D. CARLOS SAURET PONSÁ

2 0 6 4 9 2

Don Carlos Sauret Ponsa.

hoja única



Madrid 26 Noviembre 1.952
Don Carlos Sauret Ponsa.
P.A.

Don Carlos Sauret Ponsa

Escala variable.