



206491

MEMORIA DESCRIPTIVA

correspondiente a la solicitud de concesión de un.....

MODELO DE UTILIDAD

SOLICITANTE: D. JUAN AGUIRIANO ARENAZA, de nacionalidad
española

RESIDENCIA: Polígono Industrial, 27.- MARTUTENE

(San Sebastian)

ENUNCIADO: "DISPOSITIVO DE CIERRE DE SEGURIDAD EN
PUERTAS DE ACCESO A ASCENSORES Y SIMILARES"

Prioridad: Patente..... n.º..... del.....



206491

1 La presente memoria descriptiva
tiene como fin la declaración del objeto sobre el cual ha de
recaer el privilegio de explotación industrial y comercial
5 exclusivo en el territorio nacional de un Modelo de Utilidad
de acuerdo con la vigente Legislación sobre Propiedad Indus-
trial que, como el enunciado indica, se trata de "DISPOSITIVO
DE CIERRE DE SEGURIDAD EN PUERTAS DE ACCESO A ASCENSORES".

10 El presente dispositivo de cierre
de seguridad de puertas de acceso a ascensores, introduce me-
joras en lo relacionado con la forma y medios de conseguir el
accionamiento del pestillo o cerrojo de cierre que va montado
en una caja-carcasa, logrando no solamente cerrar la puerta
bloqueandola automáticamente, sino haciendo que si la puerta
no queda bien cerrada no pueda ponerse en funcionamiento el
15 ascensor; esta última particularidad se debe a que con el mal
cierre de la puerta no queda bien conectado el circuito eléc-
trico de seguridad de funcionamiento del ascensor, a su vez
debido a que el pestillo que lleva los contactos móviles del
circuito no queda bien enfrentado a su correspondiente accio-
nador dispuesto en la propia puerta.
20

De acuerdo con las mejoras de la
invención, el pestillo va ligado a una pieza empujadora arti-
culada, la cual es de chapa y se presiona lateralmente contra
el pestillo por la acción de un resorte para forzar la salida
25 del pestillo fuera de la carcasa.

La pieza empujadora constituida
en chapa gana en facilidad de construcción y resulta más bara-
ta en caso de reposición por otra similar.

30 Por otra parte el pestillo se liga
a la pieza empujadora a través de unas partes de aquel entre



1 las que ajusta el extremo móvil de la pieza que, de esta ma-
 5 nera alternativamente puede accionar a una de dichas partes
 para retraer al pestillo al paso del ascensor y a la otra par-
 te para sacar al pestillo de la carcasa.

Dicho pestillo lleva una bola que
 es ocultable o no en él según si cae o no en un rebaje que
 tiene un taco móvil dispuesto en el interior del pestillo,
 para así hacer que este pestillo salga o no completamente
 de la carcasa en orden a cerrar la puerta y conectar los
 10 contactos móviles de cierre del circuito de funcionamiento
 del ascensor.

Para comprender mejor la naturale-
 za del invento en el plano adjunto hacemos una representación
 esquemática de su utilización, no siendo en absoluto limitati-
 va y susceptible por ello de las modificaciones accesorias
 15 que no alteren las características esenciales.

La figura 1, única del plano, mues-
 tra en vista de alzado al dispositivo de cierre, observándose
 la disposición de sus elementos constituyentes.

20 Detalles aclaratorios:

- 1.- Pestillo o cerrojo de cierre
- 2.- Pieza empujadora o brazo de pa-
 lanca
- 3.- Eje de arrastre
- 4.- Resorte
- 5.- Extremo posterior
- 6.- Extremo móvil de enganche
- 7 y 8.- Pasadores
- 9.- Canal-guía
- 30 10.- Tabique

-4-
206491



- 11.- Contactos móviles
- 12.- Taco deslizante
- 13.- Rebaje
- 14.- Bola de enclavamiento
- 15.- Caja-carcasa
- 16.- Pitón
- 17.- Muelle

Según la figura del plano, el pestillo o cerrojo de cierre (1) que va montado en la caja-carcasa (15) llevando los contactos móviles (11) de cierre del circuito de seguridad de funcionamiento del ascensor, está particularmente ligado a la pieza empujadora (2) conformada de chapa. El pestillo (1) va guiado por su extremo posterior (5) en el canal-guía (9) solidarizado a la carcasa (15) cuyas alas son paralelas al eje del pestillo (1).

Dicha pieza empujadora de chapa (2) va fijada giratoriamente por un extremo al eje de giro (3) de un tope de palanca que mueve el ascensor a su paso, mientras que por su extremo móvil de enganche (6) dicha pieza empujadora (2) va ligada al pestillo (1), y contra la misma actúa el resorte (4) que la presiona lateralmente contra el pestillo (1) para forzar la salida de éste.

Una particularidad del dispositivo de cierre es la forma de ligazón del pestillo (1) a la pieza empujadora (2), efectuada a través de dos pasadores (7 y 8) entre los cuales va encajado el extremo de enganche (6) de la pieza empujadora (2) y a la vez ajustado dicho extremo de enganche (6) entre los pasadores (7 y 8) en evitación de posibles holguras en el pestillo (1).

De esta forma, la pieza empujadora



20

1
5
(2) queda en disposición de poder accionar alternativamente a los pasadores (7 y 8), actuando en un caso sobre el pasador (7) para tirar del pestillo (1) al paso del ascensor y obligando por este hecho a ocultarse el pestillo (1) en la carcasa (15), mientras que actuando sobre el otro pasador (8) por empuje del resorte (4) impulsa al pestillo (1) a salir fuera de la carcasa (15).

10
Aunque la pieza empujadora (2) fuerce la salida del pestillo (1), esta salida es no obstante controlada por la bola de enclavamiento (14) dispuesta por el costado del pestillo (1).

15
En función de si la bola de enclavamiento (14) se oculta o no en el pestillo (1) determinará la completa o incompleta salida de éste.

20
Si la bola (14) sobresale haciendo tope con el tabique interior (10) el pestillo queda a medio salir; en este caso la bola (14) está apoyando en la pared de un taco (12) que desliza en el interior del pestillo (1) y que está presionado hacia fuera de éste por un muelle (17).

25
30
Si por el contrario la bola (14) se oculta en el pestillo (1) aquella no tropieza con el tabique (10) y aquel puede salir de la carcasa (15) para cerrar la puerta. Esto sucede cuando la bola (14) cae a un rebaje (13) del taco (12) que va a coincidir bajo ella al ver desplazado el taco (12) por el pitón (16) de la puerta en el momento en que ésta coincide perfectamente con su jamba, produciéndose además con la completa salida del pestillo (1) la conexión de los contactos móviles (11) para el cierre del circuito de funcionamiento del ascensor.

Descrita suficientemente la natura-

206491



1 leza del presente invento, así como su realización industrial
sólo cabe añadir que en su conjunto y partes constitutivas es
posible introducir cambios de forma, materia y disposición en
cuanto tales alteraciones no supongan variación sustancial
5 del mismo.

El solicitante, al amparo de los
Convenios Internacionales sobre Propiedad Industrial, se re-
serva el derecho de extender esta demanda a los países extran-
jeros si fuera posible, reivindicando la misma prioridad de
10 la presente solicitud.

NOTA

El Modelo de Utilidad que se soli-
cita como nuevo en España por veinte años, de acuerdo con la
vigente Legislación sobre Propiedad Industrial deberá recaer
15 sobre "DISPOSITIVO DE CIERRE DE SEGURIDAD EN PUERTAS DE ACCE-
SO A ASCENSORES Y SIMILARES", en todo de acuerdo con las si-
guientes:

REIVINDICACIONES

20 1.- Dispositivo de cierre de segu-
ridad en puertas de acceso a ascensores y similares, carac-
terizado porque el pestillo que va montado en una caja-carcasa
portando los contactos móviles de cierre del circuito de se-
guridad del ascensor, está ligado a una pieza empujadora arti-
culada que está constituida de chapa y va presionada lateral-
25 mente contra el pestillo por empuje de un resorte, estable-
ciéndose la ligazón de dicho pestillo con la pieza empujadora
a través de dos partes próximas de aquel entre las que va
ajustado el extremo de la pieza empujadora, quedando así dis-
puesta ésta para el accionamiento alternativo de ambas partes
30 del pestillo, de empuje sobre una de ellas para el ocultamien-



1 to del pestillo al paso del ascensor y de empuje sobre la
otra parte para la salida del pestillo de la carcasa por la
acción del resorte; dependiendo posteriormente de que una bo-
5 la de enclavamiento del costado del pestillo se oculte o no
en este, al coincidir bajo ella un rebaje de un taco móvil
en el interior del pestillo para que este pestillo salga o no
completamente de la carcasa a fin de efectuar el cierre de la
puerta y a la vez la conexión del circuito eléctrico de fun-
cionamiento del ascensor.

10 2.- "DISPOSITIVO DE CIERRE DE SEGURIDAD EN PUERTAS DE ACCESO A ASCENSORES Y SIMILARES".

Según queda sustancialmente des-
crito en la presente memoria descriptiva que consta de siete
hojas mecanografiadas por una sola cara acompañada de sus co-
rrespondientes dibujos.

Madrid, 10.10.1974

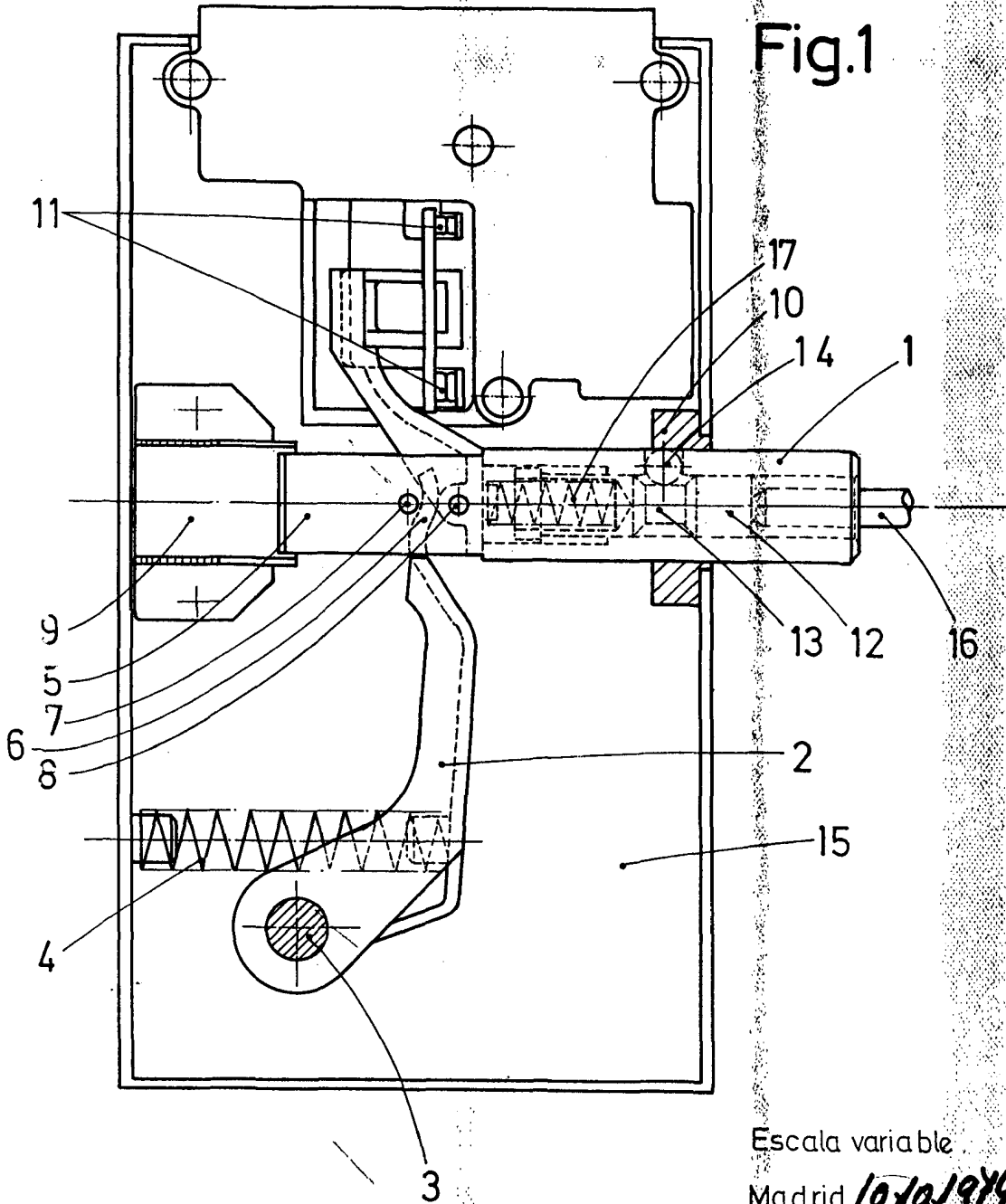
El Agente Oficial

MIGUEL FERNANDEZ LOAYSA PINZÓN
P. P.



20

Fig.1



Escala variable
Madrid 10/10/1914
El Agente Oficial

MICHEL FERRAZ...
P. P.