



206488

5. a.- Reduce notablemente el coste, al evitar el uso de grandes prensas, ya que al estar este perfil constituido, por dos sectores simétricos, debidamente ensamblados, basta emplear prensas de la mitad de su tamaño.
- b.- También el utillaje resulta mucho más económico, por la diferencia de dimensiones en lo referente a moldes y matrices.
- c.- Facilidad de almacenaje y transporte, al quedar reducido a la mitad, el espacio que ocupa.
10. d.- Considerable ahorro de tiempo, al poder montarse en grandes series, con suma rapidez.
- e.- Control técnico simplificado, dada la uniformidad de los perfiles empleados.
15. f.- Gran resistencia a los agentes atmosféricos, gracias al anodizado del aluminio, cuando se emplea este material, o al recubrimiento de pintura especial para intemperie, si se utiliza chapa de hierro.
20. En el adjunto plano, para facilidad de la descripción y sin carácter limitativo alguno, a título de ejemplo, por lo tanto, se ha representado una forma preferida de realización del perfil objeto del Modelo de que se trata.
25. La figura 1, representa una vista frontal del armazón del letrero luminoso, en la cual se aprecian los distintos sectores que lo constituyen.
30. La figura 2, representa un corte en sección, a mayor escala, por AB, donde se distingue el perfil en cuestión, uniendo los dos segmentos que lo forman,



mediante la pieza clave, situada en la parte central del conjunto.

5. Y la figura 3, a la misma escala que la anterior, representa el dispositivo de empalme de los distintos tramos que componen el total del armazón.

10. En resumen, el perfil que se preconiza, está formado por dos sectores simétricos -1-, de doble ángulo recto -2- y -3-, que en las puntas -4-, toma la forma de ángulo agudo hasta llegar al vértice -5-, de unión de ambos, mediante la pieza clave -6- que los fija solidariamente en ángulo de 90°.

Unos pernos -7-, aseguran la fijación del perfil a la base -8- que sirve de soporte.

15. Asimismo, se señalan los tornillos -9-, que fijan unas piezas con otras.

Este Modelo de Utilidad es realizable en cualesquiera tamaños y materiales adecuados, siendo susceptible de toda clase de modificaciones de detalle, en tanto que éstas no alteren su fundamento.

20. N O T A

- - - - -

Los puntos esenciales que se reivindican para que sean objeto de este Modelo de Utilidad, por veinte años, en España, son los siguientes :

25. 1.- Perfil para armazón de letreros luminosos, caracterizado porque está constituido por dos segmentos simétricos, formando doble ángulo recto y un ángulo agudo, los cuales se unen mediante una pieza clave, central, en un vértice con ángulo de 90°.

30. 2.- Perfil para armazón de letreros luminosos, según reivindicación anterior, caracterizado porque



es susceptible de unión con otros iguales, formando así el conjunto del armazón, con arreglo a la longitud del luminoso.


5. 3.- PERFIL PARA ARMAZÓN DE LETREROS LUMINOSOS.

Consta la presente Memoria Descriptiva de cuatro hojas escritas a máquina por una sola de sus caras, foliadas y numeradas y de una hoja doble de dibujos.

10. Madrid, 10 de Octubre de 1.974.

FRANCISCO-JAVIER NAVARRO FERNANDEZ.

P. A.



Firmado: Rafael de Rafael

206488

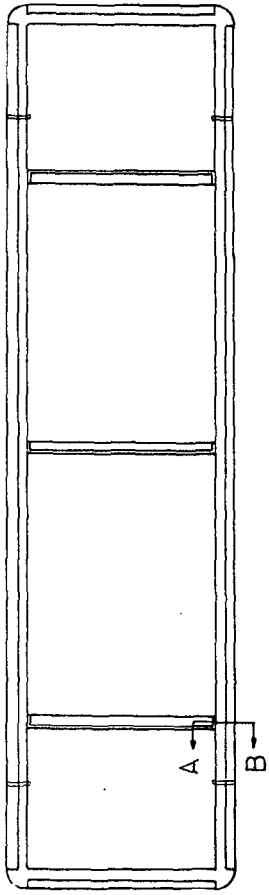


FIG. 1

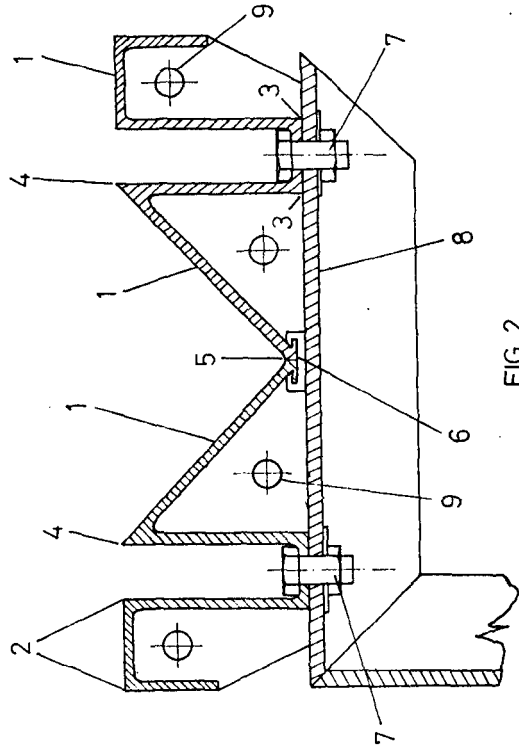


FIG. 2

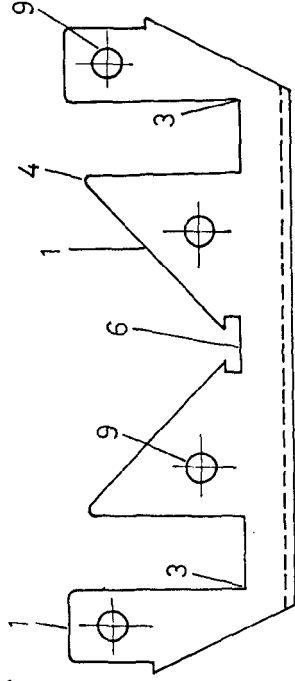


FIG. 3

Madrid, 10 de Octubre de 1.974.

P. A.

[Handwritten signature]
Inventor: Rafael de la Cruz