

206480



F.C. 14-6-1986

B 65 D

nt. C

Nº 206.480

MEMORIA DESCRIPTIVA

correspondiente a la solicitud de concesión de un...

MODELO DE UTILIDAD

SOLICITANTE: MAPLEX, S.A.

RESIDENCIA: Pintor Sorolla, 17- VALENCIA.-

ENUNCIADO: CAPSULA PRECINTO PARA BOTELLAS.-

Prioridad: Patente n.º del

206480



1

El Estatuto vigente sobre Propiedad Industrial, de 26 de Julio de 1929, en su texto refundido publicado el 30 de Abril de 1930, establece los caracteres de patentabilidad de las invenciones de tipo industrial que tienen por objeto obtener ventajas sobre lo ya conocido, admitiendo por consiguiente como patentables, las nuevas máquinas, aparatos, instrumentos, procesos de fabricación, etc. La amplitud de conceptos previstos como patentables, ha llevado al legislador a aclarar (Artº. 46) que la enumeración contenida en dicho cuerpo legal es puramente enunciativa y no limitativa, haciéndola extensiva incluso a los descubrimientos de tipo científico (Artº. 47).

5

10

15

20

25

30

El Decreto de 26 de Diciembre de 1947, recogiendo la Orden de 18 de Noviembre de 1935, confirma el criterio legal de que también serán patentables los instrumentos, objetos, o partes de los mismos, que aporten a la función a que son destinados, un beneficio o efecto nuevo, y en definitiva que constituyan una mejora sustancial sobre lo anteriormente conocido.

Pues bien, a tenor de lo expuesto, y en base al articulado que recoge los conceptos expresados, debe considerarse, que la invención a que se refiere la presente memoria, constituye una novedad industrial, con características y ventajas que la hacen merecedora del privilegio de explotación exclusiva que por ella se solicita, premiando así los méritos de quien aporta a la industria del país una mejora efectiva y precisamente comprendida entre las enunciadas por la Ley como patentables. (Arts. 46 y 47 en relación con el 171, en su nueva redacción afectada por la Orden de 18 de Noviembre de 1.935).



1

Pasando a describir el objeto de la invención para la cual se solicita el presente privilegio de modelo de utilidad, se hace constar que la finalidad de la idea que vamos a describir es proporcionar al mercado y al público en general una capsula precinto para botellas que constituye un cierre de seguridad, provisto de tres líneas de trepado que se cruzan perpendicularmente, constituyendo una aleta de agarre para el rasgado vertical.

5

10

Para complementar la descripción que seguidamente se va a realizar y con objeto de ayudar a una mejor comprensión de las características del dispositivo se acompaña la presente memoria descriptiva, como parte integrante de la misma, de una hoja única de planos en la que se ha representado lo siguiente:

15

La primera figura, muestra un alzado lateral de la capsula.

La segunda figura muestra una perspectiva frontal de la misma con respecto a las líneas de trepado paralelas.

20

A la vista de estas figuras, se observa como la capsula está constituida por un cuerpo laminar cilindrico (1), de material termocontraible, provisto de una línea de trepado (2) dispuesta en la paralela media a sus aristas y otras dos (3) dispuestas sobre sendas generatrices paralelas.

25

Superiormente y en los extremos de las dos líneas de trepado (3), presenta unos cortes angulares (4) que delimitan una lengüeta (5) para la tracción en el momento del rasgado.

30

Las puntos inferiores (6) carecen de finalidad



29

1

siendo el resultado de la obtención de los cortes (4), al obtener las cápsulas de un tubo continuo.

5

De esta forma, para eliminar la cápsula, traccionando de la lengüeta (5) se separa la franja (7) alojada entre las líneas de trepado (3), con lo cual la capsula queda abierta y facilmente desprendible del cuello y tapón del envase.

10

No se considera necesario hacer más extensa esta descripción para que cualquier persona perita en la materia comprenda perfectamente la idea que se desea patentar, así como las ventajas que de su realización industrial han de derivarse.

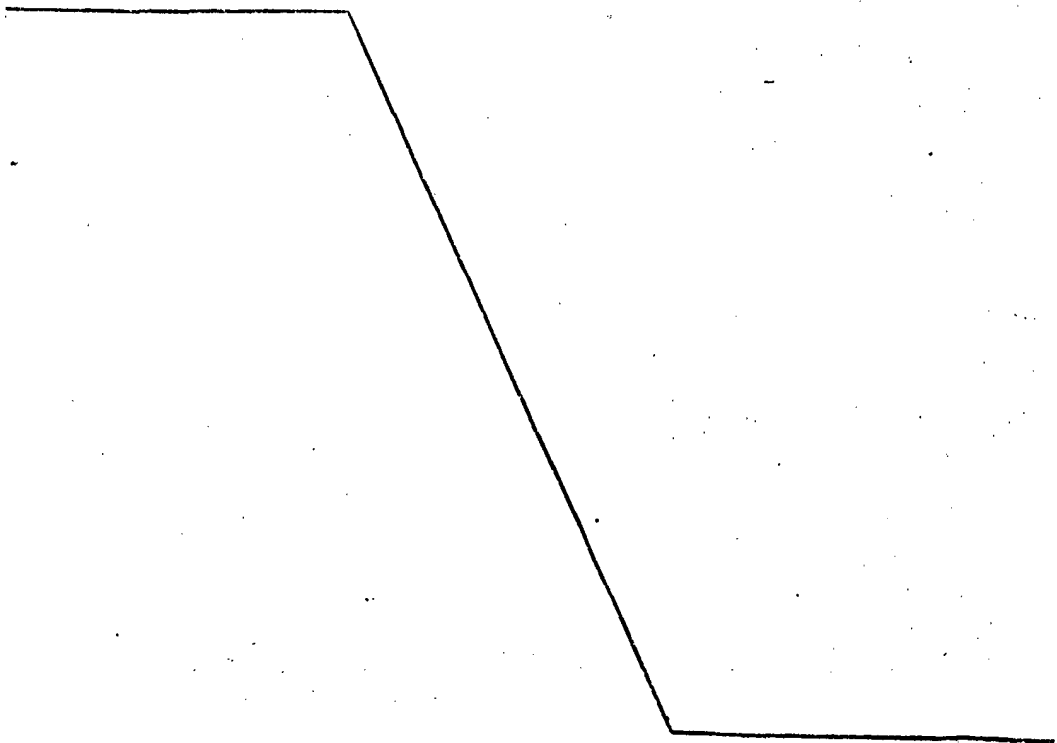
15

Por todo ello, y para evitar posibles imitaciones, se presenta esta solicitud, pidiendo la explotación exclusiva de la idea descrita, de acuerdo con las consideraciones y puntos que se desean reivindicar, que se concretan en las páginas siguientes:

20

25

30



206480



1 Hecha la descripción a que se refiere la memoria
que antecede, es preciso insistir en que los detalles de
realización de la idea expuesta, pueden variar, es decir,
que pueden sufrir pequeñas alteraciones, basadas siempre
5 en los principios fundamentales de la idea, que son en esen-
cia los que quedan reflejados en los párrafos de la descrip-
ción hecha. En efecto, el Artículo 48 del Estatuto vigente
sobre Propiedad Industrial, establece como no patentables,
en su apartado tercero, "los cambios de forma, dimensiones,
10 proporciones y materias de un objeto ya patentado" fijando
así el criterio del legislador en el sentido de que paten-
tada una idea que pueda dar lugar a una realidad práctica
e industrializable, nadie podrá apoyarse en ella para, a
pretexto de haber introducido ligeras modificaciones, pre-
sentarla como nueva y propia.

15 Este principio, en cuanto al alcance de la protec-
ción del objeto patentado se refiere, se halla confirmado
por numerosas Sentencias del Tribunal Supremo, y entre -
ellas, como más terminantes, en las de fechas 16 de octubre
de 1954, 23 de enero de 1959, 20 de marzo de 1964 y otras.

20 Establecido el concepto expresado, en cuanto a la
amplitud que debe darse a la protección solicitada, se re-
dacta a continuación la Nota de Reivindicaciones, de acuer-
do con lo que se establece en el último párrafo del apar-
tado tercero del Artículo 100 de la Ley, sintetizando así
25 las novedades que se desean reivindicar:

NOTA DE REIVINDICACIONES

30 En resumen, el privilegio de explotación exclusi-
va que se solicita, recaerá sobre las reivindicaciones si-
guientes:



1

1.- CAPSULA PRECINTO PARA BOTELLAS, que -
siendo de las que se constituyen según una lámina cilíndrica
carente de sus bases de material termo-contráctil, se -
caracteriza esencialmente por presentar una línea de trepa-
do circunferencial a nivel medio, así como otras dos líneas
de trepado verticales paralelas y próximas provistas de es-
cotaduras en su extremo superior que delimitan una solapa
de rasgado.

5

10

2.- Se reivindica por último como objeto -
sobre el que ha de recaer el Modelo de Utilidad que se soli-
cita: CAPSULA PRECINTO PARA BOTELLAS.

Todo conforme queda descrito y reivindicado
en la presente memoria descriptiva que consta de seis pági-
nas mecanografiadas y dibujos adjuntos.

15

Madrid, 9 Octubre de 1.974

BERNARDO UNGRIA

P.P.

20

25

30

28 11 1974

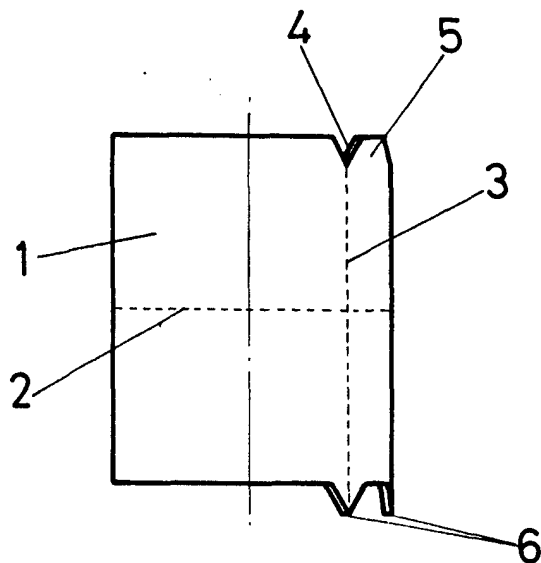


FIG-1

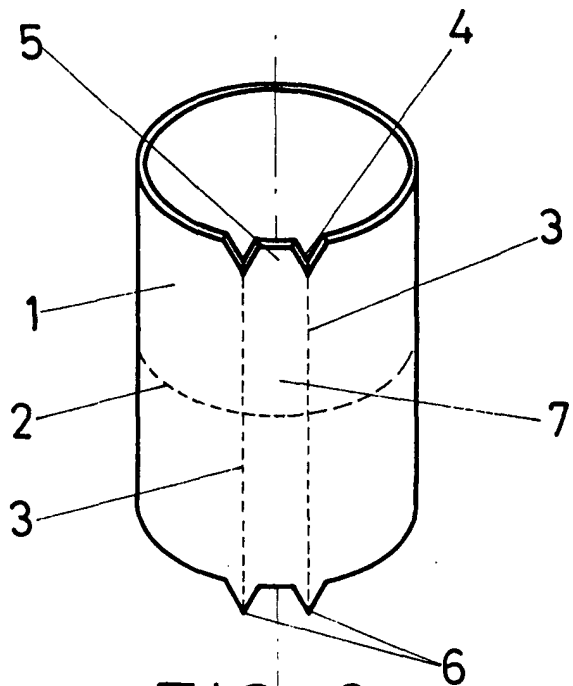


FIG-2

ESCALA VARIABLE

Madrid, 9 de Octubre de 1974

BERNARDO UNGRIA

P. P.

