

206 479

Derecho
14-6-76

Nº 206.479

MEMORIA DESCRIPTIVA

correspondiente a la solicitud de concesión de un...

MODELO DE UTILIDAD

SOLICITANTE: MAPLEX, S.A.

RESIDENCIA: Pintor Sorolla, 17 - VALENCIA.-

ENUNCIADO: CAPSULA RETRACTIL PARA RECIPIENTES.

Prioridad: Patente n.º del

1 El Estatuto vigente sobre Propiedad Industrial, de
26 de Julio de 1929, en su texto refundido publicado el 30
de Abril de 1930, establece los caracteres de patentabili-
5 objeto obtener ventajas sobre lo ya conocido, admitiendo
por consiguiente como patentables, las nuevas máquinas, a-
paratos, instrumentos, procesos de fabricación, etc. La am-
plitud de conceptos previstos como patentables, ha llevado
al legislador a aclarar (Artº. 46) que la enumeración con-
10 tenida en dicho cuerpo legal es puramente enunciativa y no
limitativa, haciéndola extensiva incluso a los descubrimien-
tos de tipo científico (Artº. 47).

El Decreto de 26 de Diciembre de 1947, recogiendo
la Orden de 18 de Noviembre de 1935, confirma el criterio
15 legal de que también serán patentables los instrumentos, ob-
jetos, o partes de los mismos, que aporten a la función a
que son destinados, un beneficio o efecto nuevo, y en defi-
nitiva que constituyan una mejora sustancial sobre lo ante-
riormente conocido.

20 Pues bien, a tenor de lo expuesto, y en base al ar-
ticulado que recoge los conceptos expresados, debe conside-
rarse, que la invención a que se refiere la presente memo-
ria, constituye una novedad industrial, con características
y ventajas que la hacen merecedora del privilegio de explo-
25 tación exclusiva que por ella se solicita, premiando así
los méritos de quien aporta a la industria del país una me-
jora efectiva y precisamente comprendida entre las enuncia-
das por la Ley como patentables. (Arts. 46 y 47 en relación
con el 171, en su nueva redacción afectada por la Orden de
30 18 de Noviembre de 1.935).

1 Pasando a describir el objeto de la invención
para la cual se solicita el presente privilegio de modelo
de utilidad, se hace constar que la finalidad de la idea que
vamos a describir, es proporcionar al mercado y al público en
5 general una capsula retractil para recipientes, que consti-
tuye un precinto de seguridad, provisto de dos pares de
líneas paralelas de trepado dispuestas perpendicularmente y
provistas de corte diagonales en su zona de cruce, constitu-
yendo aletas de agarre para el rasgado vertical u horizontal.

10 Para complementar la descripción que seguida-
mente se va a realizar, y con objeto de ayudar a una mejor
comprensión de las características del invento, se acompaña
la presente memoria descriptiva, como parte integrante de
la misma, de una hoja única de planos en la que se ha repre-
15 sentado lo siguiente:

La primera figura, muestra un alzado lateral
de la capsula.

20 La segunda figura muestra una perspectiva fron-
tal de la misma, con respecto a la zona de cruce de las lí-
neas de trepado.

La tercera figura por último, se refiere a la
misma vista anterior pero con la capsula adaptada a la boca
del envase, siendo este troncocónico.

25 A la vista de estas figuras, se observa como
la capsula está constituida por un cuerpo laminar, cilindri-
co (1), de material termocontraible, provisto de dos líneas
de trepado (2) dispuestas en su zona media y paralelamente
a sus bordes, que se cruzan ortogonalmente con otras dos
líneas de trepado (3), dispuestas sobre sendas generatrices
30 paralelas.

1

En la zona de cruce de las mencionadas líneas de trepado (2) y (3), presenta dos cortes (4) cruzados en X, coincidente con las diagonales de la zona rectangular delimitada por las líneas de trepado en dicha zona.

5

Al disponer la capsula sobre el envase, por efecto del calor aplicado, la capsula se contrae, adaptandose a la forma de dicho envase, y conformando una solapa superior (5) acodada interiormente y adaptada a la base superior del tapón del recipiente.

10

De esta forma, para eliminar la capsula y por consiguiente desprecintar el recipiente, basta con traccionar una lengüeta (6) de las conformadas por los cortes (4), desprendiendo la franja (7) correspondiente, con lo cual, se elimina la capsula si elegimos las franjas verticales, o se divide en dos independientes, correspondientes a tapón y envase, si elegimos la franja horizontal.

15

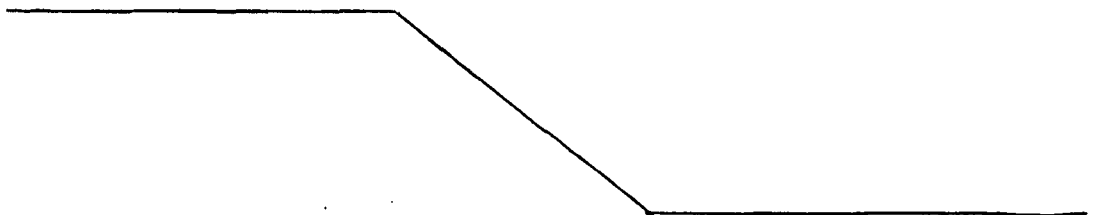
No se considera necesario hacer más extensa esta descripción para que cualquier persona perita en la materia comprenda perfectamente la idea que se desea patentar así como las ventajas que de su realización industrial han de derivarse.

20

25

Por todo ello, y para evitar posibles imitaciones, se presenta esta solicitud, pidiendo la explotación exclusiva de la idea descrita, de acuerdo con las consideraciones y puntos que se desean reivindicar, que se concretan en las páginas siguientes:

30



1 Hecha la descripción a que se refiere la memoria
que antecede, es preciso insistir en que los detalles de
realización de la idea expuesta, pueden variar, es decir,
que pueden sufrir pequeñas alteraciones, basadas siempre
5 en los principios fundamentales de la idea, que son en esen-
cia los que quedan reflejados en los párrafos de la descrip-
ción hecha. En efecto, el Artículo 48 del Estatuto vigente
sobre Propiedad Industrial, establece como no patentables,
en su apartado tercero, "los cambios de forma, dimensiones,
10 proporciones y materias de un objeto ya patentado" fijando
así el criterio del legislador en el sentido de que paten-
tada una idea que pueda dar lugar a una realidad práctica
e industrializable, nadie podrá apoyarse en ella para, a
pretexto de haber introducido ligeras modificaciones, pre-
sentarla como nueva y propia.
15

Este principio, en cuanto al alcance de la protec-
ción del objeto patentado se refiere, se halla confirmado
por numerosas Sentencias del Tribunal Supremo, y entre -
ellas, como más terminantes, en las de fechas 16 de octubre
20 de 1954, 23 de enero de 1959, 20 de marzo de 1964 y otras.

Establécido el concepto expresado, en cuanto a la
amplitud que debe darse a la protección solicitada, se re-
dacta a continuación la Nota de Reivindicaciones, de acuer-
do con lo que se establece en el último párrafo del apar-
25 tado tercero del Artículo 100 de la Ley, sintetizando así
las novedades que se desean reivindicar:

NOTA DE REIVINDICACIONES

En resúmen, el privilegio de explotación exclusi-
va que se solicita, recaerá sobre las reivindicaciones si-
30 guientes:

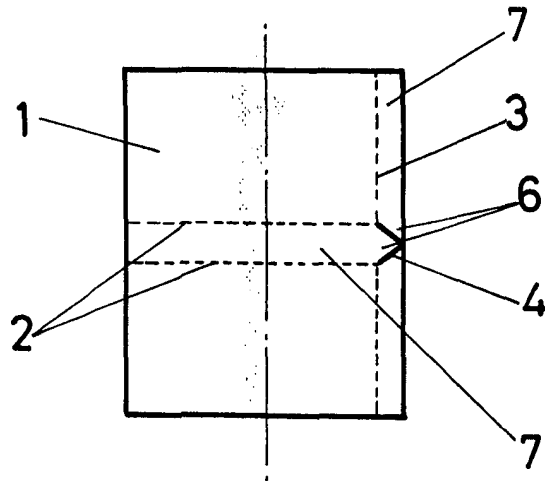


FIG -1

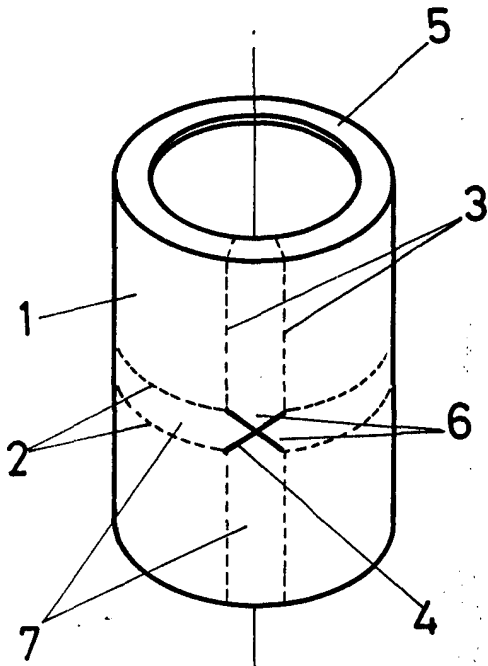


FIG -2

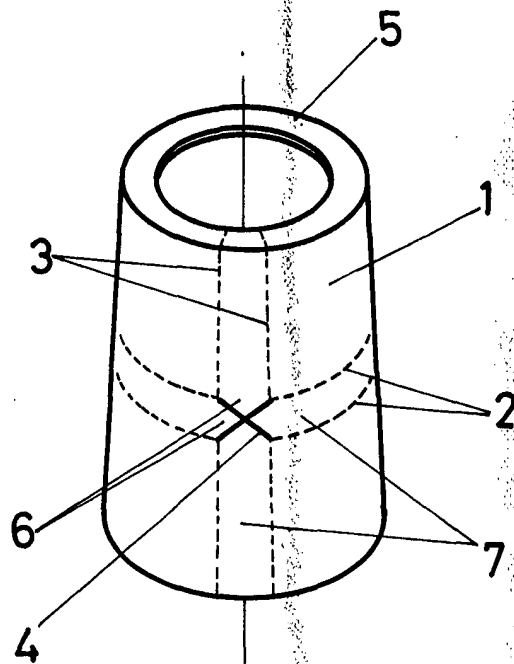


FIG -3

ESCALA VARIABLE
Madrid, 9 de Octubre de 1974
BERNARDO UNGRIA
P. P.