

206478



Nº 206.478

# MEMORIA DESCRIPTIVA

correspondiente a la solicitud de concesión de un...

## MODELO DE UTILIDAD

SOLICITANTE: D. ELISEO ORDIÑAGA LLORENS.

RESIDENCIA: Plaza de Tetuan, 2 - VALENCIA.-

ENUNCIADO: RELOJ DE JUGUETE.-

Prioridad: Patente ..... n.º ..... del .....

206478



1

El Estatuto vigente sobre Propiedad Industrial, de 26 de Julio de 1929, en su texto refundido publicado el 30 de Abril de 1930, establece los caracteres de patentabilidad de las invenciones de tipo industrial que tienen por objeto obtener ventajas sobre lo ya conocido, admitiendo por consiguiente como patentables, las nuevas máquinas, aparatos, instrumentos, procesos de fabricación, etc. La amplitud de conceptos previstos como patentables, ha llevado al legislador a aclarar (Artº. 46) que la enumeración contenida en dicho cuerpo legal es puramente enunciativa y no limitativa, haciéndola extensiva incluso a los descubrimientos de tipo científico (Artº. 47).

5

10

11

12

13

14

15

16

17

18

19

20

El Decreto de 26 de Diciembre de 1947, recogiendo la Orden de 18 de Noviembre de 1935, confirma el criterio legal de que también serán patentables los instrumentos, objetos, o partes de los mismos, que aporten a la función a que son destinados, un beneficio o efecto nuevo, y en definitiva que constituyan una mejora sustancial sobre lo anteriormente conocido.

25

Pues bien, a tenor de lo expuesto, y en base al articulado que recoge los conceptos expresados, debe considerarse, que la invención a que se refiere la presente memoria, constituye una novedad industrial, con características y ventajas que la hacen merecedora del privilegio de explotación exclusiva que por ella se solicita, premiando así los méritos de quien aporta a la industria del país una mejora efectiva y precisamente comprendida entre las enunciadas por la Ley como patentables. (Arts. 46 y 47 en relación con el 171, en su nueva redacción afectada por la Orden de 18 de Noviembre de 1.935).

30



206478

1

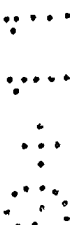
Pasando a describir el objeto de la invención para la cual se solicita el presente privilegio de modelo de utilidad, se hace constar que la finalidad de la idea que vamos a describir, es proporcionar al mercado y al público en general, un reloj de juguete, constituido mediante un disco plano, provisto de una depresión circular en una de sus caras, con el escalonamiento dentado para su engrane con una rueda dentada que a su vez engrana con un núcleo central también dentada, y siendo solidaria a este núcleo central la aguja minuterero, mientras que la aguja horaria está constituida por un anillo que gira libre sobre el núcleo central, y que se prolonga en una varilla constitutiva de la aguja, que en su punto medio se articula al centro de la rueda dentada anteriormente mencionada.

5

10



15



La relación de engranajes es tal, que mientras que la saeta horaria de una vuelta completa, la saeta minuterera da doce, consiguiéndose por tanto un movimiento relativo entre ellas, análogo al de un reloj real.

20



Para complementar la descripción que seguidamente se va a realizar, y con objeto de ayudar a una mejor comprensión de las características del invento, se acompaña la presente memoria descriptiva, como parte integrante de la misma de una hoja única de planos en la que se ha representado lo siguiente:

25

La primera figura, muestra una vista en planta del dispositivo objeto de la invención.

La segunda figura, muestra un alzado lateral del mismo, en sección diametral.

30

A la vista de estas figuras, se observa como el reloj está constituido por un disco circular (1),

206478



1

con su periferia provista de un resalte (2) que delimita una corona circular en la que se disponen los números.

5

El escalonamiento de este resalte constituye una zona cilíndrica dentada (3) en la que engrane una rueda (4) también dentada que a su vez se relaciona con un núcleo central (5) por el mismo sistema.

10

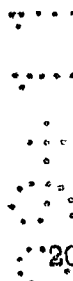
Este núcleo central (5) lleva solidaria una saeta (6) que constituye la aguja minuterero, a la vez que aloja en su periferia un aro (7) que gira libremente sobre dicho núcleo (5) y que se prolonga en la saeta horaria (8),



La rueda dentada (4) presenta en su centro un pivote emergente (9) a través del cual se relaciona con la saeta horaria (8).

15

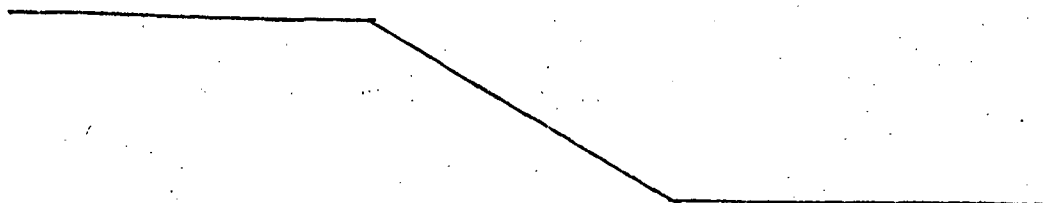
En estas condiciones al girar el núcleo central (5) y por consiguiente la aguja minuterero (6), este hace girar a su vez a la rueda dentada (4) que al estar libre sobre la superficie del reloj y engranada sobre la periferia de la esfera, se desplaza describiendo un giro alrededor del eje central del reloj, en el cual arrastra mediante su pivote (9) a la aguja horaria (8), en el mismo sentido que la aguja minuterero.



25

Mediante una relación adecuada del número de dientes de la rueda, el núcleo y el escalon periférico, se consigue que por cada vuelta completa de la aguja horaria la aguja minuterero de doce vueltas al igual que los relojes reales.

30



206478



29/11/64

1

Hecha la descripción a que se refiere la memoria que antecede, es preciso insistir en que los detalles de realización de la idea expuesta, pueden variar, es decir, que pueden sufrir pequeñas alteraciones, basadas siempre en los principios fundamentales de la idea, que son en esencia los que quedan reflejados en los párrafos de la descripción hecha. En efecto, el Artículo 48 del Estatuto vigente sobre Propiedad Industrial, establece como no patentables, en su apartado tercero, "los cambios de forma, dimensiones, proporciones y materias de un objeto ya patentado" fijando así el criterio del legislador en el sentido de que patentada una idea que pueda dar lugar a una realidad práctica e industrializable, nadie podrá apoyarse en ella para, a pretexto de haber introducido ligeras modificaciones, presentarla como nueva y propia.

5

10

15

Este principio, en cuanto al alcance de la protección del objeto patentado se refiere, se halla confirmado por numerosas Sentencias del Tribunal Supremo, y entre ellas, como más terminantes, en las de fechas 16 de octubre de 1954, 23 de enero de 1959, 20 de marzo de 1964 y otras.

20

Establecido el concepto expresado, en cuanto a la amplitud que debe darse a la protección solicitada, se redacta a continuación la Nota de Reivindicaciones, de acuerdo con lo que se establece en el último párrafo del apartado tercero del Artículo 100 de la Ley, sintetizando así las novedades que se desean reivindicar:

25

#### NOTA DE REIVINDICACIONES

En resumen, el privilegio de explotación exclusiva que se solicita, recaerá sobre las reivindicaciones siguientes:

30



1

1.- RELOJ DE JUGUETE, caracterizado esencialmente por estar constituido por un disco circular, provisto de un rehundido cilíndrico que afecta a una de sus caras en casi su totalidad conformando una corona circular - periférica numerada, cuya cara interna, dentada engrana con un disco tambien dentado, el cuál a su vez lo hace sobre un eje central.

5

10

2.- RELOJ DE JUGUETE, según reivindicación 1, caracterizado porque sobre el eje central, y con libre giro, va montada una placa circular orificada, que se prolonga en un apéndice constitutivo de una de las agujas horarias la cual presenta un alojamiento en su cara inferior para un pivote emergente del centro del disco dentado, siendo arrastrada por este en su traslación, mientras que la otra aguja horaria va montada solidariamente al eje central, girando con él.

15

3.- Se reivindica por último como objeto - sobre el que ha de recaer el Modelo de Utilidad que se solicita: RELOJ DE JUGUETE.

20

Todo conforme queda descrito y reivindicado en la presente memoria descriptiva que consta de seis páginas mecanografiadas y dibujos adjuntos.

Madrid, 9 Octubre de 1.974

BERNARDO UNGRIA

p.p.

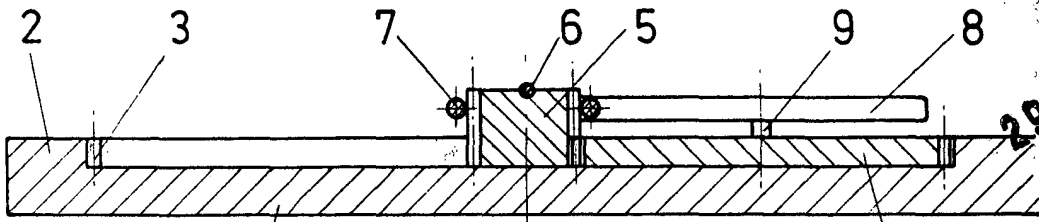
25

30

2004/0

D. ELISEO ORDIÑAGA LLORENS

HOJA UNICA



A-B FIG-2

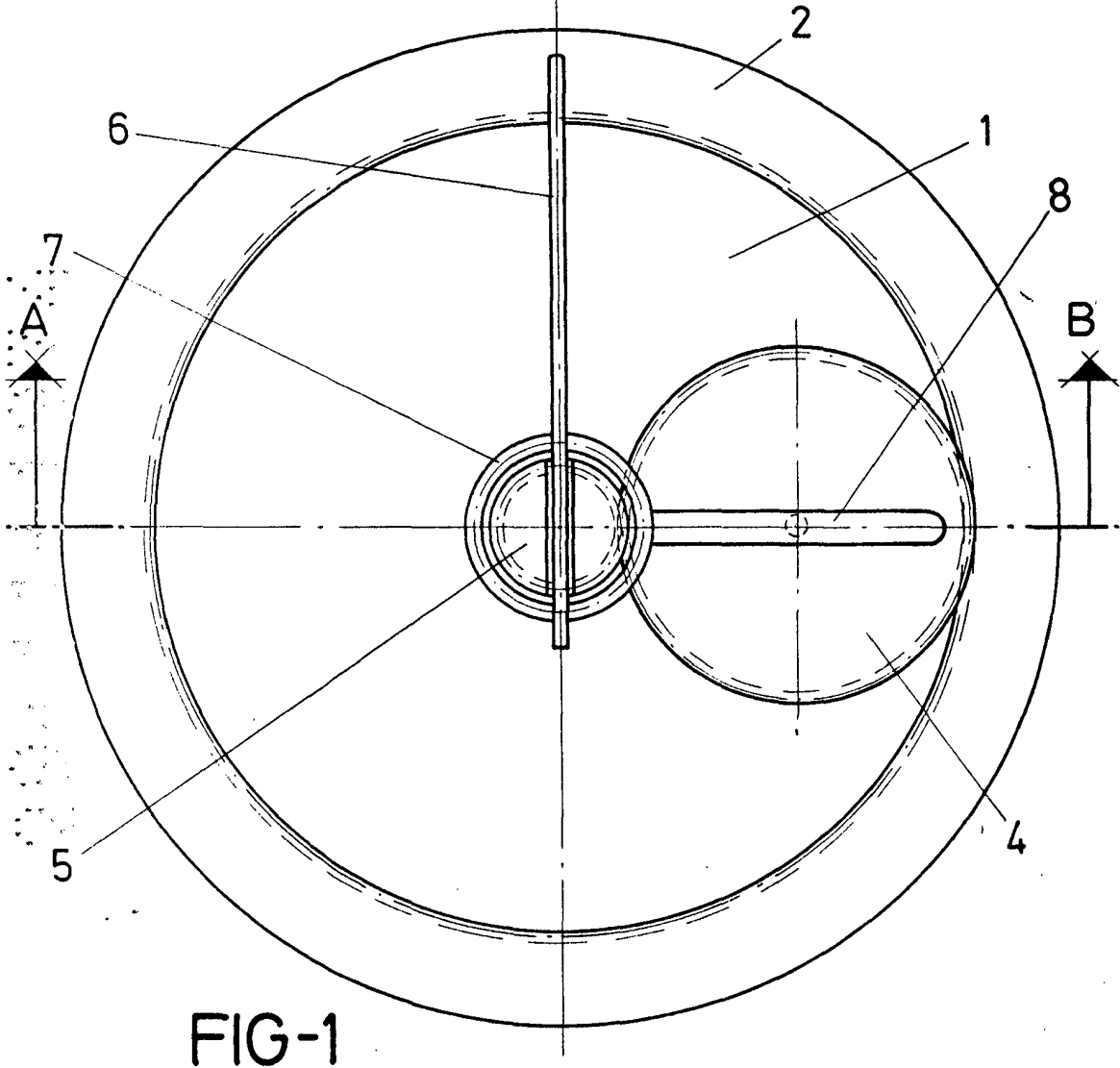


FIG-1

ESCALA VARIABLE

Madrid, 9 de Octubre de 1974

BERNARDO UNGRIA

P. P.