



206477

f.e. 14-6-1976

In: G O L B

Nº 206.477

MEMORIA DESCRIPTIVA

correspondiente a la solicitud de concesión de un...

MODELO DE UTILIDAD

SOLICITANTE: D. ELISEO ORDIÑAGA LLORENS

RESIDENCIA: Plaza de Tetuan nº 2 VALENCIA

ENUNCIADO: RELOJ DE JUGUETE PERFECCIONADO

Prioridad: Patente n.º del



1 El Estatuto vigente sobre Propiedad Industrial, de
26 de Julio de 1929, en su texto refundido publicado el 30
de Abril de 1930, establece los caracteres de patentabili-
5 objeto obtener ventajas sobre lo ya conocido, admitiendo
por consiguiente como patentables, las nuevas máquinas, a-
paratos, instrumentos, procesos de fabricación, etc. La am-
plitud de conceptos previstos como patentables, ha llevado
al legislador a aclarar (Artº. 46) que la enumeración con-
10 tenida en dicho cuerpo legal es puramente enunciativa y no
limitativa, haciéndola extensiva incluso a los descubrimien-
tos de tipo científico (Artº. 47).

El Decreto de 26 de Diciembre de 1947, recogiendo
la Orden de 18 de Noviembre de 1935, confirma el criterio
15 legal de que también serán patentables los instrumentos, ob-
jetos, o partes de los mismos, que aporten a la función a
que son destinados, un beneficio o efecto nuevo, y en defi-
nitiva que constituyan una mejora sustancial sobre lo ante-
riormente conocido.

20 Pues bien, a tenor de lo expuesto, y en base al ar-
ticulado que recoge los conceptos expresados, debe conside-
rarse, que la invención a que se refiere la presente memo-
ria, constituye una novedad industrial, con características
y ventajas que la hacen merecedora del privilegio de explo-
25 tación exclusiva que por ella se solicita, premiando así
los méritos de quien aporta a la industria del país una me-
jora efectiva y precisamente comprendida entre las enuncia-
das por la Ley como patentables. (Arts. 46 y 47 en relación
con el 171, en su nueva redacción afectada por la Orden de
30 18 de Noviembre de 1.935).



17

1
5
10
15
20
25
30

Pasando a describir el objeto de la invención, para la cual se solicita el presente privilegio de modelo de utilidad, se hace constar, que la finalidad de la idea que vamos a describir, es proporcionar al mercado y al público en general, un reloj de juguete que ha sido sensiblemente perfeccionado en orden a obtener un movimiento relativo de las agujas, similar al de un reloj real, de tal modo que por cada vuelta completa de la aguja horaria, la saeta minuterero da doce vueltas. Esto se obtiene mediante la disposición de tres ruedas dentadas de centros alineados diametralmente con respecto a la esfera del reloj, y sobre las que se montan convenientemente las agujas.

Para complementar la descripción que seguidamente se va a realizar y con objeto de ayudar a una mejor comprensión de las características del invento, se acompaña la presente memoria descriptiva como parte integrante de la misma, de un juego de planos en el que se ha representado lo siguiente:

La primera figura muestra una vista en planta del reloj.

La segunda figura muestra un alzado lateral en sección diametral del mismo.

A la vista de estas figuras se observa como el dispositivo esta constituido por un disco circular (1), con su borde periférico resaltado hacia arriba en un reborde (2) en corona circular, y en cuyo centro se articula un eje (3) que emerge extendiendose en un disco dentado (4), para estrecharse de nuevo y tras una zona libre (5), llevar incorporada solidariamente en su extremo la aguja minuterera (6).

Entre el disco dentado (4), y la pared interna tam-

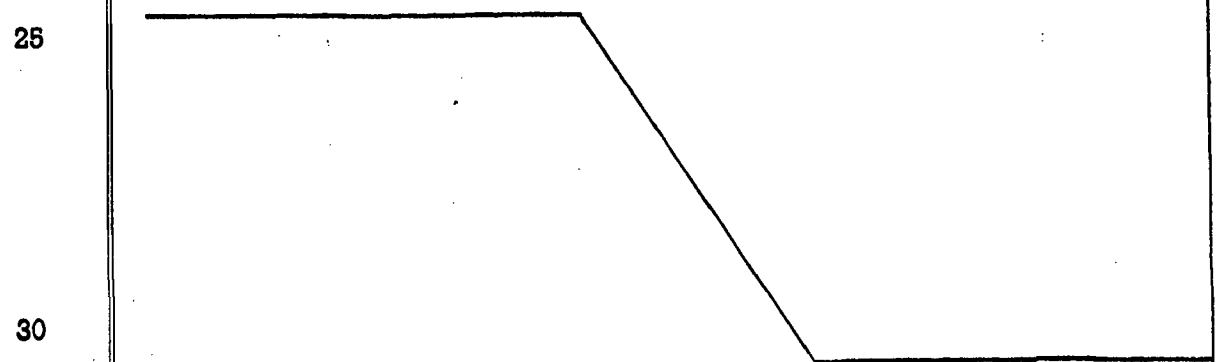


1 bien dentada (7) del reborde periférico (2), se alojan,
diametralmente opuestas, dos ruedas dentadas (8) a cuyos
centros (9) se fija articuladamente la aguja horaria (10).

5 En estas condiciones, al girar la aguja minuter
(6) sobre el eje (3), gira solidaria con ella el disco den-
tado (4), el cual transmite su movimiento a las ruedas (8)
de modo que estas además de un movimiento de rotación, y
debido a su engrane sobre la pared dentada (7), experimenta
un movimiento de traslación que hace que sus centros (9)
10 describan una trayectoria circular que se transforma en un
movimiento giratorio de la aguja horaria (10) fijada a
ellos, alrededor del punto medio entre los mencionados cen-
tros (9), el cual coincide con el centro del eje (3) de gi-
ro de la aguja minuter.

15 Mediante una relación de engranajes adecuada, se
consigue que sean necesarias doce vueltas completas del eje
(3) y por consiguiente de la aguja minuter, para que las
ruedas (8) recorran la periferia completa de la pared den-
tada (7), o lo que es lo mismo para que la aguja horaria
20 dé una vuelta completa.

Se obtiene de este modo un movimiento relativo en-
tre las agujas del reloj, exactamente igual al existente en
un reloj real para la medida del tiempo.





ATE

1 Hecha la descripción a que se refiere la memoria
que antecede, es preciso insistir en que los detalles de
realización de la idea expuesta, pueden variar, es decir,
que pueden sufrir pequeñas alteraciones, basadas siempre
5 en los principios fundamentales de la idea, que son en esen-
cia los que quedan reflejados en los párrafos de la descrip-
ción hecha. En efecto, el Artículo 48 del Estatuto vigente
sobre Propiedad Industrial, establece como no patentables,
en su apartado tercero, "los cambios de forma, dimensiones,
10 proporciones y materias de un objeto ya patentado" fijando
así el criterio del legislador en el sentido de que paten-
tada una idea que pueda dar lugar a una realidad práctica
e industrializable, nadie podrá apoyarse en ella para, a
pretexto de haber introducido ligeras modificaciones, pre-
15 sentarla como nueva y propia.

Este principio, en cuanto al alcance de la protec-
ción del objeto patentado se refiere, se halla confirmado
por numerosas Sentencias del Tribunal Supremo, y entre -
ellas, como más terminantes, en las de fechas 16 de octubre
20 de 1954, 23 de enero de 1959, 20 de marzo de 1964 y otras.

Establecido el concepto expresado, en cuanto a la
amplitud que debe darse a la protección solicitada, se re-
dacta a continuación la Nota de Reivindicaciones, de acuer-
do con lo que se establece en el último párrafo del apar-
25 tado tercero del Artículo 100 de la Ley, sintetizando así
las novedades que se desean reivindicar:

NOTA DE REIVINDICACIONES

En resumen, el privilegio de explotación exclusi-
va que se solicita, recaerá sobre las reivindicaciones si-
30 guientes:



1777

1

1.- RELOJ DE JUGUETE PERFECCIONADO, caracterizado esencialmente por estar constituido por un disco - circular, provisto de un rehundido cilindrico central en una de sus caras que delimita una corona circular periferica - numerada, con su cara interna dentada sobre la que engranan dos discos identicos tambien dentados y dispuestos en oposicion que a su vez lo hacen sobre un eje central sobre el - que va montada solidaria una de las agujas horarias, mientras que la otra se fija mediante dos alojamientos operativamente dispuestos, a sendos pivotes emergentes de los centros de - los mencionados discos dentados, asociándose a estos en su movimiento.

5

10

15

2.- Se reivindica por último como objeto - sobre el que ha de recaer el Modelo de Utilidad que se solicita: RELOJ DE JUGUETE PERFECCIONADO.

Todo conforme queda descrito y reivindicado en la presente memoria descriptiva que consta de seis páginas mecanografiadas y dibujos adjuntos.

20

Madrid, 9 Octubre 1.974

BERNARDO UNGRIA

p.p.

25

30

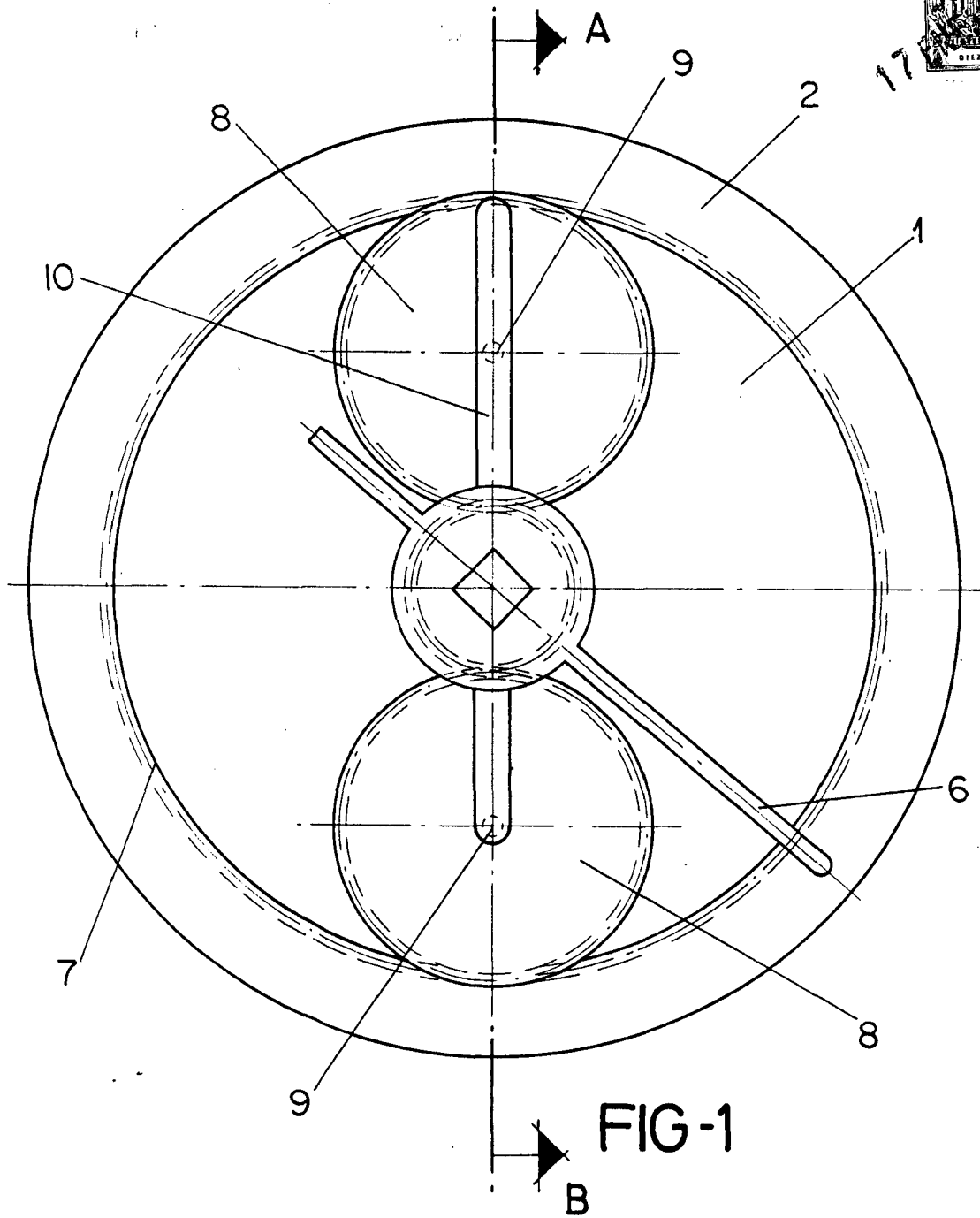


FIG-1

ESCALA VARIABLE

Madrid, 9 de octubre de 1974

BERNARDO UNGRIA

P. P.

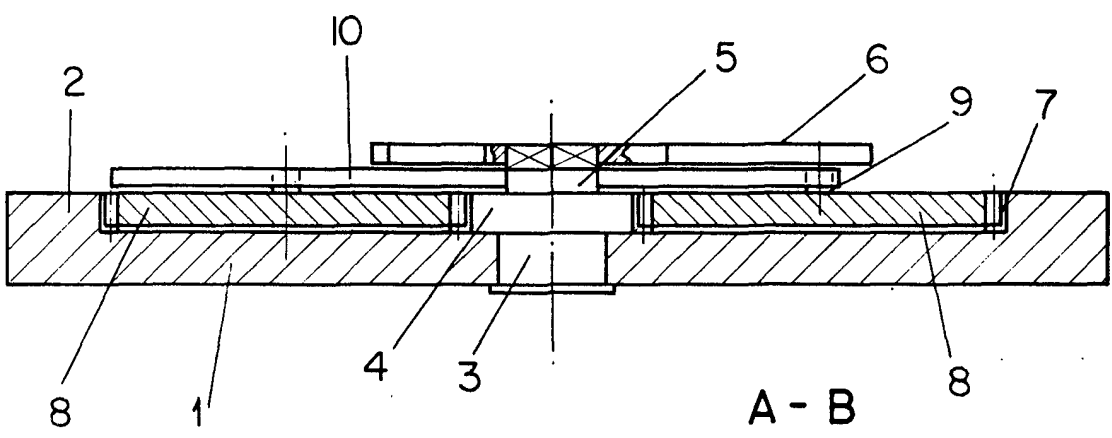


FIG - 2

ESCALA VARIABLE

Madrid, 9 de octubre de 1974

BERNARDO UNGRIA

P. P.

503