



206475

Nº 206.475

MEMORIA DESCRIPTIVA

correspondiente a la solicitud de concesión de un...

MODELO DE UTILIDAD

SOLICITANTE: EUROSELLO, S.L.

RESIDENCIA: Avd. Portugal, 8 - VALENCIA.-

ENUNCIADO: LLAVERO PERFECCIONADO.

Prioridad: Patente n.º del



1

El Estatuto vigente sobre Propiedad Industrial, de 26 de Julio de 1929, en su texto refundido publicado el 30 de Abril de 1930, establece los caracteres de patentabilidad de las invenciones de tipo industrial que tienen por objeto obtener ventajas sobre lo ya conocido, admitiendo por consiguiente como patentables, las nuevas máquinas, aparatos, instrumentos, procesos de fabricación, etc. La amplitud de conceptos previstos como patentables, ha llevado al legislador a aclarar (Artº. 46) que la enumeración contenida en dicho cuerpo legal es puramente enunciativa y no limitativa, haciéndola extensiva incluso a los descubrimientos de tipo científico (Artº. 47).

5

10

15

El Decreto de 26 de Diciembre de 1947, recogiendo la Orden de 18 de Noviembre de 1935, confirma el criterio legal de que también serán patentables los instrumentos, objetos, o partes de los mismos, que aporten a la función a que son destinados, un beneficio o efecto nuevo, y en definitiva que constituyan una mejora sustancial sobre lo anteriormente conocido.

20

25

30

Pues bien, a tenor de lo expuesto, y en base al articulado que recoge los conceptos expresados, debe considerarse, que la invención a que se refiere la presente memoria, constituye una novedad industrial, con características y ventajas que la hacen merecedora del privilegio de explotación exclusiva que por ella se solicita, premiando así los méritos de quien aporta a la industria del país una mejora efectiva y precisamente comprendida entre las enunciadas por la Ley como patentables. (Arts. 46 y 47 en relación con el 171, en su nueva redacción afectada por la Orden de 18 de Noviembre de 1.935).



1 Pasando a describir el objeto de la invención
para la cual se solicita el presente privilegio de modelo
de utilidad, se hace constar que la finalidad de la idea
que vamos a describir, es proporcionar al mercado y al
5 público en general un nuevo llavero, que ha sido sensible-
mente perfeccionado en orden a mejorar su funcionalidad y
eficacia.

10 Está constituido por dos piezas planas idénticas
que conforman sendas escotaduras en forma de C muy cerrada
y que las afectan en casi toda su extensión, las cuales se
montan en oposición mediante remachado por una prolongación
triangular que presentan y que sirve a la vez de zona de
suspensión.

13 Para complementar la descripción que seguidamen-
te se va a realizar y con objeto de ayudar a una mejor
comprensión de las características del invento, se acompaña
la presente memoria descriptiva, como parte integrante
de la misma, de una hoja única de planos en la que se ha
representado lo siguiente:

20 La primera figura, muestra un despiece en pers-
pectiva del dispositivo.

La segunda figura, muestra una perspectiva del
dispositivo convenientemente montado.

25 A la vista de estas figuras, se observa como el
dispositivo está conformado por dos placas iguales en forme
de C (1), con uno de sus bordes extremos prolongado en una
extensión triangular (2).

30 Esta extensión (2), presenta dos orificios (3)
simétricamente dispuestos, que en el momento del montaje
se enfrentan a los de la otra pieza. da paso a la cadena



1 (6) de sustentación del llavero.

5 En estas condiciones y montadas las piezas en oposición, las bocas (7) de cada una de ellas se hallan superpuestas a los tramos continuos (8) de la pieza contraria.

10 Para la introducción de las llaves, estas disponen una a una, sobre una de las bocas (7) y venciendo la elasticidad del material se introduce entre las dos piezas, desplazándose, hacia la boca contraria, momento en el que pasa a ocupar el recinto anular (9) delimitado por ambas piezas.

Para la extracción de la llave basta con efectuar el mismo proceso en sentido contrario.

15 La elasticidad de las piezas componentes tiende a que estas se encuentren siempre en contacto por lo que la salida fortuita, de la llave, resulta totalmente imposible confiriendo al llavero la máxima seguridad.

20 No se considera necesario hacer más extensa esta descripción para que cualquier persona perita en la materia comprenda perfectamente la idea que se desea patentar, así como las ventajas que de su realización industrial han de derivarse.

25 Por todo ello, y para evitar posibles imitaciones se presenta esta solicitud, pidiendo la explotación exclusiva de la idea descrita, de acuerdo con las consideraciones y puntos que se desean reivindicar, que se concretan en las páginas siguientes:

30



1 Hecha la descripción a que se refiere la memoria
que antecede, es preciso insistir en que los detalles de
realización de la idea expuesta, pueden variar, es decir,
5 que pueden sufrir pequeñas alteraciones, basadas siempre
en los principios fundamentales de la idea, que son en esen-
cia los que quedan reflejados en los párrafos de la descrip-
ción hecha. En efecto, el Artículo 48 del Estatuto vigente
sobre Propiedad Industrial, establece como no patentables,
10 en su apartado tercero, "los cambios de forma, dimensiones,
proporciones y materias de un objeto ya patentado" fijando
así el criterio del legislador en el sentido de que paten-
tada una idea que pueda dar lugar a una realidad práctica
e industrializable, nadie podrá apoyarse en ella para, a
pretexto de haber introducido ligeras modificaciones, pre-
15 sentarla como nueva y propia.

Este principio, en cuanto al alcance de la protec-
ción del objeto patentado se refiere, se halla confirmado
por numerosas Sentencias del Tribunal Supremo, y entre -
20 ellas, como más terminantes, en las de fechas 16 de octubre
de 1954, 23 de enero de 1959, 20 de marzo de 1964 y otras.

Establecido el concepto expresado, en cuanto a la
amplitud que debe darse a la protección solicitada, se re-
25 dacta a continuación la Nota de Reivindicaciones, de acuer-
do con lo que se establece en el último párrafo del apar-
tado tercero del Artículo 100 de la Ley, sintetizando así
las novedades que se desean reivindicar:

NOTA DE REIVINDICACIONES

30 En resumen, el privilegio de explotación exclusi-
va que se solicita, recaerá sobre las reivindicaciones si-
guientes:



1

1ª.- LLAVERO PERFECCIONADO, caracterizado esencialmente porque está constituido por, al menos, dos piezas laminares simétricas de igual espesor, provists de una abertura o paso lateral, las cuales piezas, quedan adosadas lateralmente entre sí, de tal suerte que sus aberturas laterales quedan situadas diametralmente opuestas.

5

2ª.- Se reivindica por último como objeto sobre el que ha de recaer el Modelo de Utilidad que se solicita: LLAVERO PERFECCIONADO.

10

Todo conforme queda descrito y reivindicado en la presente memoria descriptiva que consta de seis páginas mecanografiadas y dibujos que se acompañan.

Madrid, 9 Octubre 1.974

BERNARDO UNGRIA
P.P.

15

20

25

30

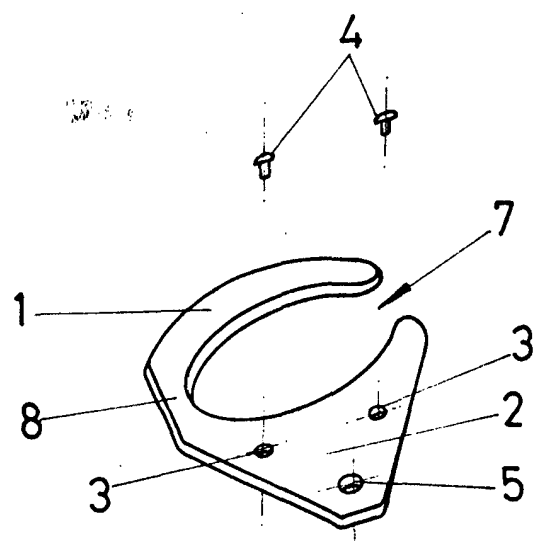
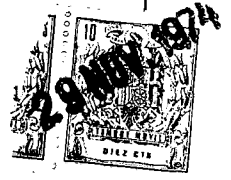


FIG-1

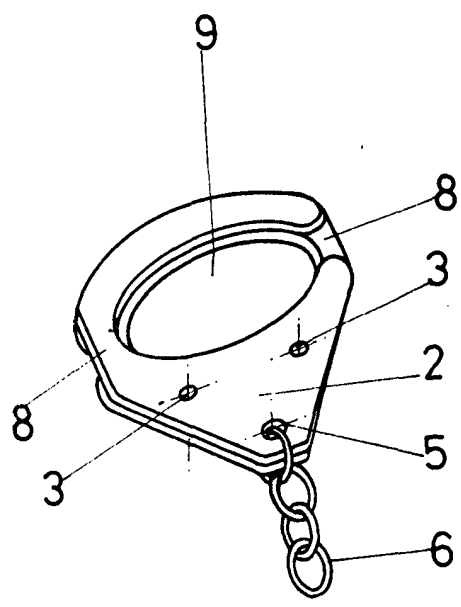
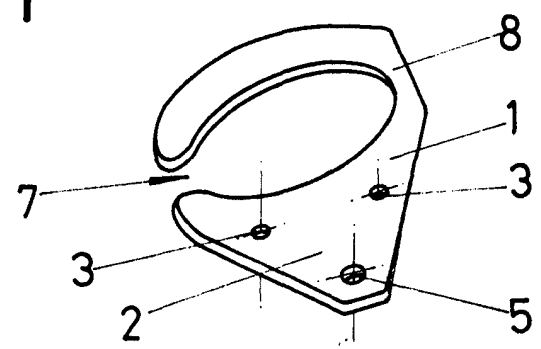


FIG-2

ESCALA VARIABLE

Madrid, 9 de Octubre de 1974

BERNARDO UNGRIA

p. p.