

206474



F.C. 15-6-1946

Int. Cl.:	B 65 D

Nº 206.474

MEMORIA DESCRIPTIVA

correspondiente a la solicitud de concesión de un...

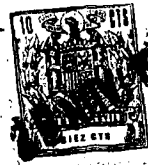
MODELO DE UTILIDAD

SOLICITANTE: MAPLEX, S.A.

RESIDENCIA: Pintor Sorolla, 17 - VALENCIA.-

ENUNCIADO: CAPSULA PERFECCIONADA PARA BOTELLAS.

Prioridad: Patente n.º del



260474

1 El Estatuto vigente sobre Propiedad Industrial, de
26 de Julio de 1929, en su texto refundido publicado el 30
de Abril de 1930, establece los caracteres de patentabili-
dad de las invenciones de tipo industrial que tienen por
5 objeto obtener ventajas sobre lo ya conocido, admitiendo
por consiguiente como patentables, las nuevas máquinas, a-
paratos, instrumentos, procesos de fabricación, etc. La am-
plitud de conceptos previstos como patentables, ha llevado
al legislador a aclarar (Artº. 46) que la enumeración con-
tenida en dicho cuerpo legal es puramente enunciativa y no
10 limitativa, haciéndola extensiva incluso a los descubrimien-
tos de tipo científico (Artº. 47).

El Decreto de 26 de Diciembre de 1947, recogiendo
la Orden de 18 de Noviembre de 1935, confirma el criterio
15 legal de que también serán patentables los instrumentos, ob-
jetos, o partes de los mismos, que aporten a la función a
que son destinados, un beneficio o efecto nuevo, y en defi-
nitiva que constituyan una mejora sustancial sobre lo ante-
riormente conocido.

20 Pues bien, a tenor de lo expuesto, y en base al ar-
ticulado que recoge los conceptos expresados, debe conside-
rarse, que la invención a que se refiere la presente memo-
ria, constituye una novedad industrial, con características
y ventajas que la hacen merecedora del privilegio de explo-
25 tación exclusiva que por ella se solicita, premiando así
los méritos de quien aporta a la industria del país una me-
jora efectiva y precisamente comprendida entre las enuncia-
das por la Ley como patentables. (Arts. 46 y 47 en relación
con el 171, en su nueva redacción afectada por la Orden de
30 18 de Noviembre de 1.935).

206474



1

Pasando a describir el objeto de la invención, para la cual se solicita el presente privilegio de modelo de utilidad, se hace constar que la finalidad de la idea que vamos a describir, es proporcionar al mercado y al público en general, una capsula perfeccionada para botellas que tiene como finalidad precintar el cierre de las mismas, contando para su apertura de una línea de trepado horizontal dispuesta en su zona media, que se prolonga hacia arriba en otras dos líneas de trepado verticales, mientras que inferiormente presenta un corte en forma elíptica incompleta que constituye una aleta de agarre para el rasgado del precinto.

5

10

Para complementar la descripción que seguidamente se va a realizar y con objeto de ayudar a una mejor comprensión de las características del invento, se acompaña la presente memoria descriptiva, como parte integrante de la misma de una hoja única de planos en la que se ha representado lo siguiente:

15

La primera figura muestra un alzado lateral de la capsula.

20

La segunda figura, muestra una perspectiva frontal de la misma con respecto a la zona de cruce de las líneas de trepado.

25

A la vista de estas figuras, se observa como la capsula está constituida por un cuerpo laminar cilindrico (1), de material termocontraible, provisto de una línea de trepado (2) dispuesta en su zona media y paralelamente a sus bordes.

30

Esta línea de trepado (2) se acoda hacia arriba en dos puntos próximos, constituyendo otras dos líneas de



1

trepado (3), paralelas, sobre dos generatrices de la lámina cilíndrica, y afectando solamente a su mitad superior.

5

De los vertices de acodamiento de estas líneas de plegado surge un corte elíptico (5) que determina una solapa (4) dispuesta en oposición a la franja (6) delimitada por las dos líneas de trepado verticales (3).

10

Al disponerse la capsula sobre la botella y aplicarle calor, esta se contrae, adaptandose a la forma del envase, y dejando precintado el cierre.

De esta forma, para eliminar la capsula y por consiguiente desprecintar la botella, basta con traccionar la solapa (4), desprendiendo la franja (6), con lo que la zona correspondiente al tapón queda liberada.

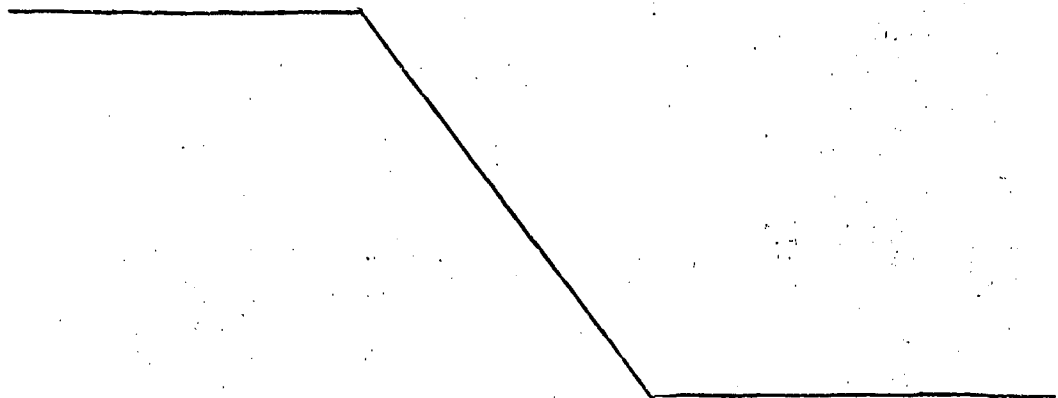
15

No se considera necesario hacer más extensa esta descripción para que cualquier persona perita en la materia comprenda perfectamente la idea que se desea patentar, así como las ventajas que de su realización industrial han de derivarse.

20

Por todo ello, y para evitar posibles imitaciones, se presenta esta solicitud, pidiendo la explotación exclusiva de la idea descrita, de acuerdo con las consideraciones y puntos que se desean reivindicar, que se concretan en las páginas siguientes:

25



30



1 Hecha la descripción a que se refiere la memoria
que antecede, es preciso insistir en que los detalles de
realización de la idea expuesta, pueden variar, es decir,
que pueden sufrir pequeñas alteraciones, basadas siempre
5 en los principios fundamentales de la idea, que son en esen-
cia los que quedan reflejados en los párrafos de la descrip-
ción hecha. En efecto, el Artículo 48 del Estatuto vigente
sobre Propiedad Industrial, establece como no patentables,
en su apartado tercero, "los cambios de forma, dimensiones,
10 proporciones y materias de un objeto ya patentado" fijando
así el criterio del legislador en el sentido de que paten-
tada una idea que pueda dar lugar a una realidad práctica
e industrializable, nadie podrá apoyarse en ella para, a
pretexto de haber introducido ligeras modificaciones, pre-
sentarla como nueva y propia.

Este principio, en cuanto al alcance de la protec-
ción del objeto patentado se refiere, se halla confirmado
por numerosas Sentencias del Tribunal Supremo, y entre -
ellas, como más terminantes, en las de fechas 16 de octubre
de 1954, 23 de enero de 1959, 20 de marzo de 1964 y otras.

Establecido el concepto expresado, en cuanto a la
amplitud que debe darse a la protección solicitada, se re-
dacta a continuación la Nota de Reivindicaciones, de acuer-
do con lo que se establece en el último párrafo del apar-
tado tercero del Artículo 100 de la Ley, sintetizando así
25 las novedades que se desean reivindicar:

NOTA DE REIVINDICACIONES

En resumen, el privilegio de explotación exclusi-
va que se solicita, recaerá sobre las reivindicaciones si-
30 guientes:



1

1ª.- CAPSULA PERFECCIONADA PARA BOTTELLAS, que siendo de las que se constituyen según una lámina cilíndrica carente de sus bases, de material termo-contraible, se caracteriza esencialmente por presentar una línea de trepado circunferencial que lo afecta en casi su totalidad, emergiendo hacia arriba ortogonalmente de los extremos de la mencionada línea, otras dos líneas de trepado, a la vez que los vértices de unión de estas líneas, se unen a través de una línea de corte curvada hacia abajo, que delimita una lengüeta de rasgado.

5

2ª.- Se reivindica por último como objeto sobre el que ha de recaer el Modelo de Utilidad que se solicita: CAPSULA PERFECCIONADA PARA BOTTELLAS.

10

Todo conforme queda descrito y reivindicado en la presente memoria descriptiva que consta de seis páginas mecanografiadas y dibujos que se acompañan.

15

Madrid, 9 Octubre 1.974

BERNARDO UNGRIA

p.p.

20

25

30

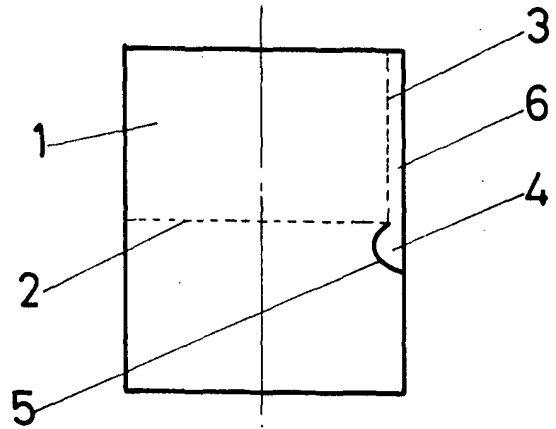


FIG-1

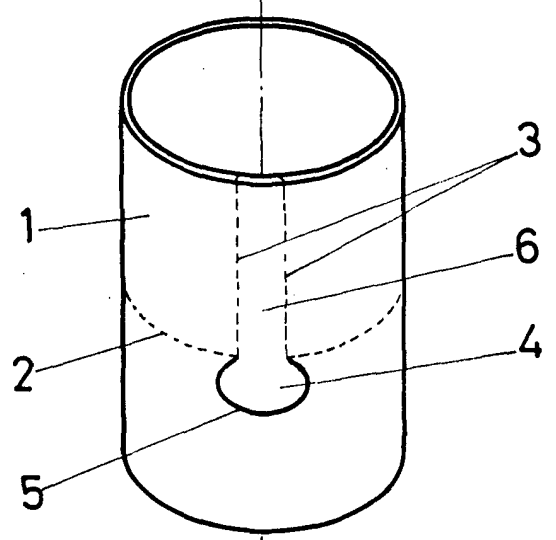


FIG-2

ESCALA VARIABLE

Madrid, 9 de Octubre de 1974

BERNARDO UNGRIA

P. P.