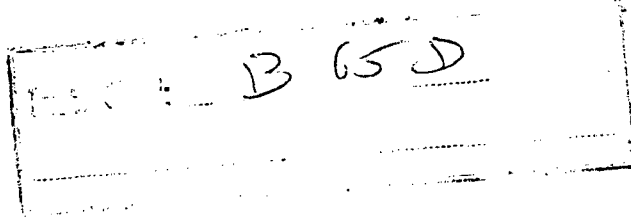


206472



f. l. 15-6-1976

Nº 206.472



MEMORIA DESCRIPTIVA

correspondiente a la solicitud de concesión de un...

MODELO DE UTILIDAD

SOLICITANTE: MAPLEX, S.A.

RESIDENCIA: Pintor Sorolla, nº 17 - VALENCIA

ENUNCIADO: CAPSULA PRECINTO PREFORMADA PARA BOTE
LLAS.

Prioridad: Patente n.º del

IN.-



1 El Estatuto vigente sobre Propiedad Industrial, de
26 de Julio de 1929, en su texto refundido publicado el 30
de Abril de 1930, establece los caracteres de patentabili-
5 dades de las invenciones de tipo industrial que tienen por
objeto obtener ventajas sobre lo ya conocido, admitiendo
por consiguiente como patentables, las nuevas máquinas, a-
paratos, instrumentos, procesos de fabricación, etc. La am-
plitud de conceptos previstos como patentables, ha llevado
10 al legislador a aclarar (Artº. 46) que la enumeración con-
tenida en dicho cuerpo legal es puramente enunciativa y no
limitativa, haciéndola extensiva incluso a los descubrimien-
tos de tipo científico (Artº. 47).

15 El Decreto de 26 de Diciembre de 1947, recogiendo
la Orden de 18 de Noviembre de 1935, confirma el criterio
legal de que también serán patentables los instrumentos, ob-
jetos, o partes de los mismos, que aporten a la función a
que son destinados, un beneficio o efecto nuevo, y en defi-
nitiva que constituyan una mejora sustancial sobre lo ante-
riormente conocido.

20 Pues bien, a tenor de lo expuesto, y en base al ar-
ticulado que recoge los conceptos expresados, debe conside-
rarse, que la invención a que se refiere la presente memo-
ria, constituye una novedad industrial, con características
y ventajas que la hacen merecedora del privilegio de explo-
25 tación exclusiva que por ella se solicita, premiando así
los méritos de quien aporta a la industria del país una me-
jora efectiva y precisamente comprendida entre las enuncia-
das por la Ley como patentables. (Arts. 46 y 47 en relación
30 con el 171, en su nueva redacción afectada por la Orden de
18 de Noviembre de 1.935).



1

Pasando a describir el objeto de la invención, para la cual se solicita el presente privilegio de modelo de utilidad, se hace constar que la finalidad de la idea que vamos a describir es proporcionar al mercado y al público en general, una capsula precinto, preformada, para botellas constituida por un cuerpo laminar troncoconico de material termocontraible, que presenta dos troquelados angulares - dispuestos de tal modo que constituyen un corte en U, interrumpido en su zona media, y con su tramo intermedio coincidente con una de las generatrices del cuerpo laminar troncoconico, de tal modo que constituyen dos solapas de rasgado muy próximas.

5

10



15

Para complementar la descripción que seguidamente se va a realizar y con objeto de ayudar a una mejor comprensión de las características del invento, se acompaña la presente memoria descriptiva como parte integrante de la misma, de una hoja unica de planos en la que se ha representado lo siguiente:

20

La primera figura, muestra una perspectiva de la capsula precinto en la que aparecen frontalmente sus troquelados.

25

La segunda figura muestra un alzado de la misma, adaptada ya al tapón y cuello de la botella que va a precintar.

30

La tercera figura por último, representa la misma vista anterior, pero habiendose comenzado el rasgado de la capsula para su desprecintado.

A la vista de estas figuras, se observa claramente, como la capsula esta constituida por un cuerpo laminar troncoconico (1) con su borde superior rebatido constituyen

208472



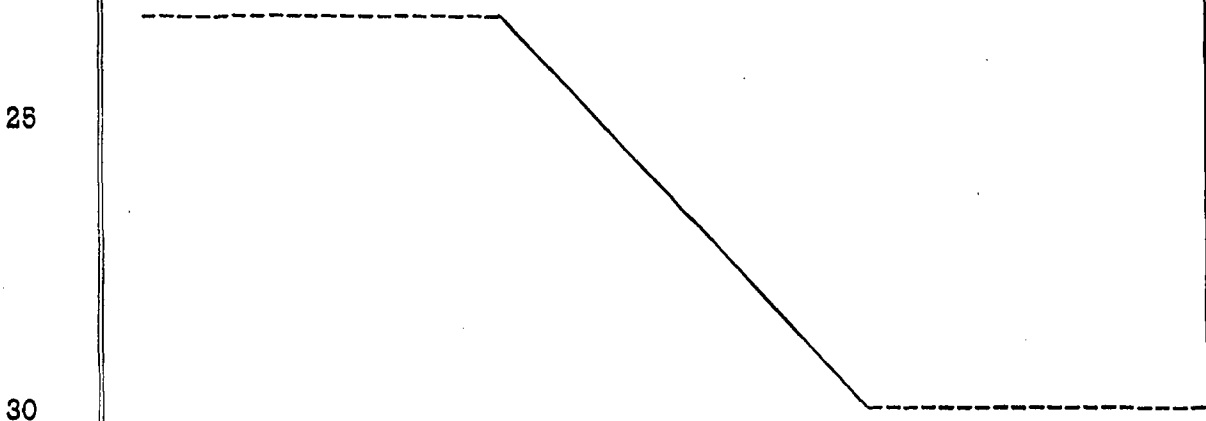
1 do una solapa (2) que hace tope sobre el tapón (3) de la -
botella.

5 En su superficie lateral, este cuerpo laminar (1)
presenta dos cortes en L (4) obtenidos por troquelado, los
cuales se transforman en grietas más anchas (5), al termo-
contraerse el material sobre el cuello de la botella, cons-
tituyendo dos solapas muy próximas (6), que se convierten
en una sola (7) al tirar de una de ellas, y romperse la debil
zona (8) que separa los mencionados cortes (4).

10 Continuando la tracción sobre esta solapa (7), se
produce el rasgado periferico de la capsula a nivel medio,
quedando desprecintada la botella.

15 No se considera necesario hacer más extensa esta
descripción para que cualquier persona perita en la mate-
ria comprenda perfectamente la idea que se desea patentar,
así como las ventajas que de su realización industrial han
de derivarse.

20 Por todo ello, y para evitar posibles imitacio-
nes, se presenta esta solicitud, pidiendo la explotación -
exclusiva de la idea descrita, de acuerdo con las conside-
raciones y puntos que se desean reivindicar, que se concre-
tan en las páginas siguientes:





1 Hecha la descripción a que se refiere la memoria
que antecede, es preciso insistir en que los detalles de
realización de la idea expuesta, pueden variar, es decir,
que pueden sufrir pequeñas alteraciones, basadas siempre
5 en los principios fundamentales de la idea, que son en esen-
cia los que quedan reflejados en los párrafos de la descrip-
ción hecha. En efecto, el Artículo 48 del Estatuto vigente
sobre Propiedad Industrial, establece como no patentables,
en su apartado tercero, "los cambios de forma, dimensiones,
10 proporciones y materias de un objeto ya patentado" fijando
así el criterio del legislador en el sentido de que paten-
tada una idea que pueda dar lugar a una realidad práctica
e industrializable, nadie podrá apoyarse en ella para, a
pretexto de haber introducido ligeras modificaciones, pre-
15 sentarla como nueva y propia.

Este principio, en cuanto al alcance de la protec-
ción del objeto patentado se refiere, se halla confirmado
por numerosas Sentencias del Tribunal Supremo, y entre -
ellas, como más terminantes, en las de fechas 16 de octubre
20 de 1954, 23 de enero de 1959, 20 de marzo de 1964 y otras.

Establecido el concepto expresado, en cuanto a la
amplitud que debe darse a la protección solicitada, se re-
dacta a continuación la Nota de Reivindicaciones, de acuer-
do con lo que se establece en el último párrafo del apar-
25 tado tercero del Artículo 100 de la Ley, sintetizando así
las novedades que se desean reivindicar:

NOTA DE REIVINDICACIONES

En resúmen, el privilegio de explotación exclusi-
va que se solicita, recaerá sobre las reivindicaciones si-
30 guientes:



1

1ª.- CAPSULA PRECINTO PREFORMADA PARA BOTELLAS,
que siendo de las que se constituyen según una lámina tron-
cocónica, carente de sus bases y de material termocontraible
se caracteriza esencialmente por presentar dos troquelados
5 lineales angulares, dispuestos muy proximos con dos de sus
lados en prolongación y los otros dos paralelamente, que
constituyen sendas solapas derasgado al contraerse el mate-
rial.

10

2ª.- Se reivindica por último como objeto sobre
el que ha de recaer el Modelo de Utilidad que se solicita:
CAPSULA PRECINTO PREFORMADA PARA BOTELLAS.

Todo conforme queda descrito y reivindicado en
la presente memoria descriptiva que consta de seis páginas
mecañografiadas.

15

Madrid, 9 de octubre 1.974

BERNARDO UNGRIA

p.p.

20

25

30

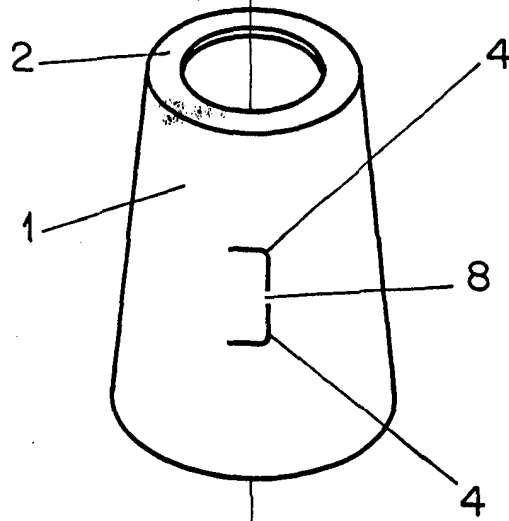


FIG-1

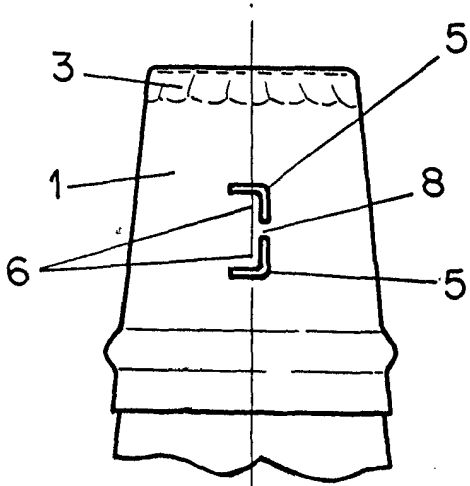


FIG-2

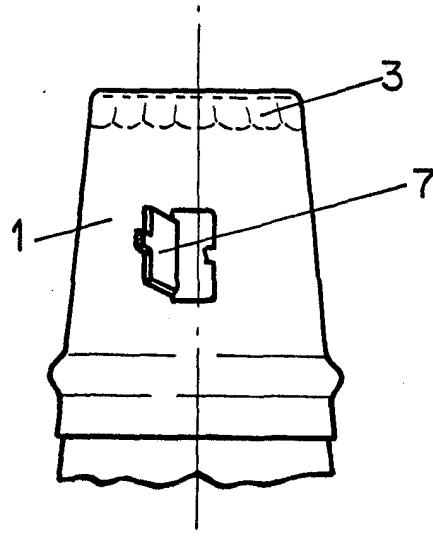


FIG-3

ESCALA VARIABLE

Madrid, 9 de Octubre de 1974

BERNARDO UNGRIA

P. P.