



206.456

MEMORIA DESCRIPTIVA

correspondiente a la solicitud de concesión de un.....

MODELO DE UTILIDAD.-

SOLICITANTE: FIBROTUBO-FIBROLIT, S.A.
de nacionalidad española.

RESIDENCIA: Crtra. Gral. de Andalucía Km. 30'200

..... VALDEMORO (Madrid).-

ENUNCIADO: "JARDINERA PERFECCIONADA".
.....
.....

Prioridad: Patente..... n.º..... del.....



1 La presente memoria descriptiva tiene como fin la
declaración del objeto sobre el que ha de recaer el privile-
gio de explotación industrial y comercial exclusivo en el -
territorio nacional de un Modelo de Utilidad, de acuerdo --
5 con la vigente Legislación, que como el enunciado indica se
trata de "JARDINERA PERFECCIONADA".

 El presente modelo de utilidad consiste en una --
jardinera perfeccionada que mantiene una humedad constante
en las plantas.

10 Hasta ahora, las jardineras existentes para el --
cultivo de plantas en terrazas o jardines estaban constitui-
das para contener la tierra y la planta, debiendo incorpo--
rar el agua por riego periodico más o menos frecuente según
la necesidad. Esto constituía unos problemas que podían ser
15 el olvido de regarla o bien el hecho de un viaje o unas va-
caciones que impidan dicho riego.

 Este problema queda resuelto totalmente con la --
jardinera perfeccionada del modelo, pues va provista de una
reserva de agua de una duración aproximada de dos meses; --
20 que permite asegurar a las plantas la humedad que necesitan
sin necesidad de riego durante ese tiempo.

 La jardinera está constituida por el cuerpo pro--
piamente dicho, del material que se desee y de forma varia-
ble. Recubriendo las paredes interiores de dicho cuerpo, --
25 lleva incorporadas unas láminas de material poroso que por
capilaridad mantendrán humedo el terreno ya que estén en --
contacto con el agua existente en el fondo del recipiente.
Sobre el agua existente en el fondo, se coloca una placa --
que no es porosa y que hace de soporte del terreno. Esta --
30 placa lleva una perforación por la que se introduce un tubo



1 que sirve para la alimentación de agua, y dentro del cual -
existe una varilla que termina en una bola flotante que tie-
ne como misión indicar el nivel existente de agua en el de-
pósito.

5 Para comprender mejor la naturaleza del invento -
en el plano adjunto hacemos una representación esquemática -
de su utilización, no siendo en absoluto limitativa y sus-
ceptible por ello de las modificaciones accesorias que no -
alteren las características esenciales.

10 La figura 1, es una vista en perspectiva de la --
jardinera.

La figura 2, representa una sección transversal -
del conjunto apreciándose los diferentes componentes y su -
disposición.

15 En ella se aprecian los siguientes detalles:

- 1.- Recipiente.
- 2.- Placas porosas.
- 3.- Reserva de agua.
- 4.- Placa perforada, soporte del terreno.
- 20 5.- Terreno o substancia de cultivo.
- 6.- Tubo de alimentación de agua.
- 7.- Flotador.

25 La jardinera perfeccionada objeto del presente mo-
delo, está formada por el recipiente (1) de forma y material
variables,

30 Las paredes interiores de este recipiente (1) es-
tán recubiertas por las placas porosas (2) que están en con-
tacto con la reserva de agua (3) existente en el fondo del -
recipiente (1). Esta reserva de agua (3) tiene una duración
aproximada de dos meses, con la consiguiente comodidad para



1 el usuario.

Sobre la reserva de agua (3) lleva incorporada la placa (4) soporte del terreno o substancia de cultivo (5), - provista de una perforación por la que se introduce el tubo
5 (6) por el cual se efectua la alimentación de agua. En el interior del tubo (6) se coloca el flotador (7) que tiene como fin indicar el nivel de agua existente.

Al estar las placas porosas (2) en contacto inferiormente con el agua, y lateralmente con el terreno (5) permiten por capilaridad que el agua pase a través de ellas al
10 terreno (5), manteniendo siempre una humedad constante en el mismo, sin necesidad de regarlo asiduamente.

Cuando la reserva de agua (3) ha descendido el -- flotador (7) también lo hace indicándonos la necesidad de --
15 alimentación, la cual se realiza por el tubo (6).

Descrita suficientemente la naturaleza del presente invento, así como su realización industrial, solo cabe -- añadir que en su conjunto y partes constitutivas es posible introducir cambios de forma, materia y disposición, en cuanto
20 tales alteraciones no supongan variación sustancial del mismo.

El solicitante al amparo de los Convenios Internacionales sobre Propiedad Industrial, se reserva el derecho - de extender esta demanda a los Países extranjeros, si fuera
25 posible, reivindicando la misma prioridad de la presente solicitud.

N O T A

El Modelo de Utilidad que se solicita como nuevo en España, por veinte años, de acuerdo con la vigente Legislación, deberá recaer sobre "JARDINERA PERFECCIONADA", en to
30



1 do de acuerdo con las siguientes

REIVINDICACIONES

5 1ª.- JARDINERA PERFECCIONADA, caracterizada por -
estar constituida por un recipiente de forma y material va--
riable, cuyas paredes interiores están cubiertas por unas --
10 placas de material poroso, y en cuyo fondo existe una reser-
va de agua separada del terreno de cultivo por una placa que
soporta al mismo y que está provista de una perforación por
la que se introduce un tubo con un flotador incorporado en -
su interior, de tal forma que, por dicho tubo, se efectúe la
alimentación de agua, indicándonos siempre su nivel, el flo-
tador de que va provisto.

15 2ª.- JARDINERA PERFECCIONADA, en todo de acuerdo
con la primera reivindicación caracterizada porque las pla--
cas de material poroso, inferiormente están en contacto con -
la reserva de agua, y lateralmente con el terreno de cultivo
de tal forma que por capilaridad el agua se incorpora a tra-
vés de ellas al terreno, manteniendo en el mismo siempre una
humedad constante.

20 3ª.- "JARDINERA PERFECCIONADA".

Según queda sustancialmente descrito en la presen-
te memoria que consta de cinco hojas mecanografiadas por una
sola cara, acompañada de sus correspondientes dibujos.

Madrid, - 9 OCT. 1974

EL AGENTE OFICIAL,

MIGUEL FERRANDEZ LEANSA PINZON
P.P.



Fig.1

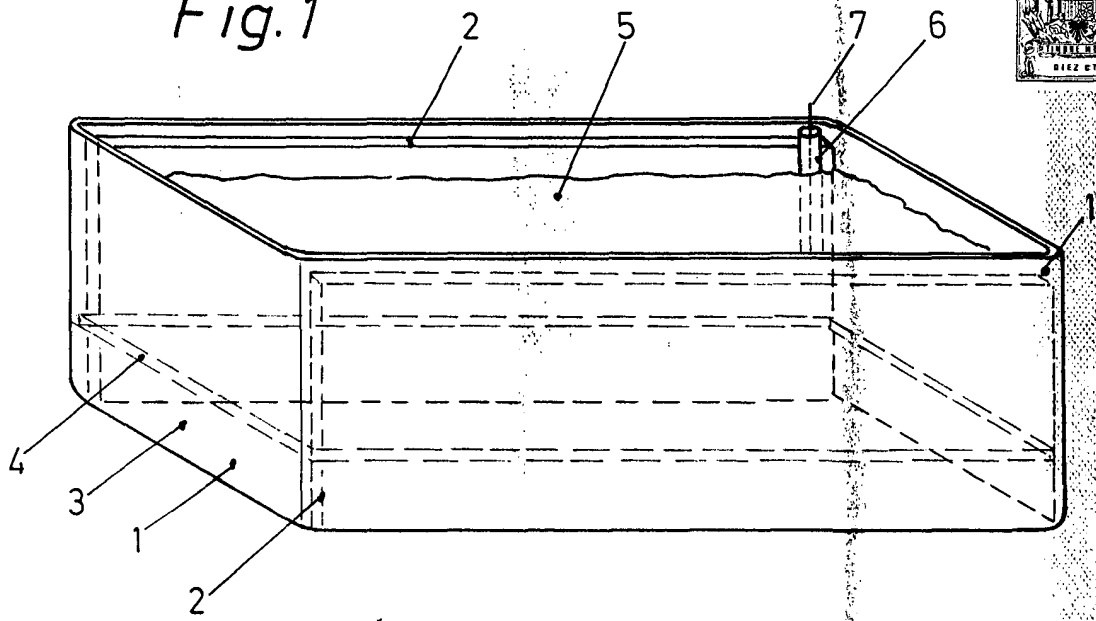
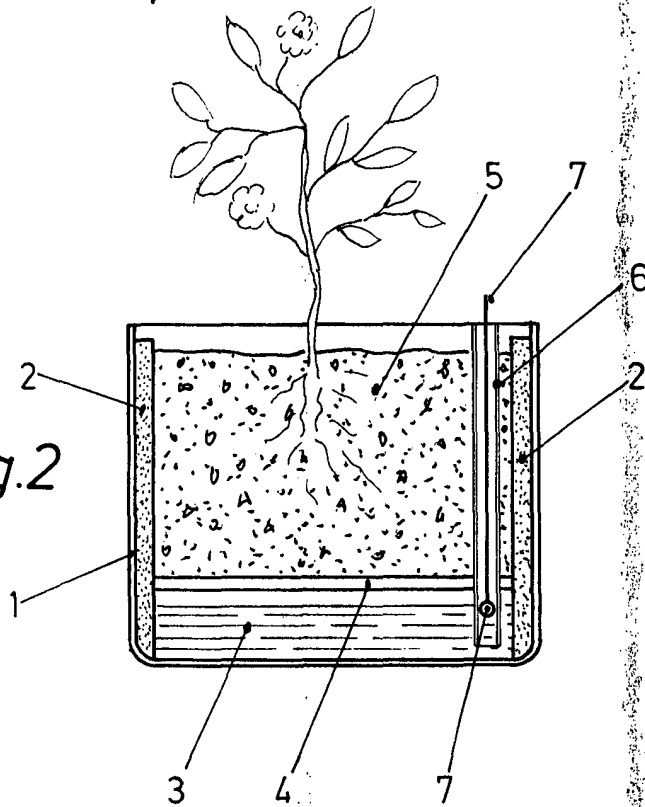


Fig.2



Escala variable

Madrid - 9 OCT. 1974

El Agente Oficial

MIGUEL FERNANDEZ LÓPEZ PINZÓN
P. F.