

206449



	MOD.- 1.847
Int. Cl.: 043L	1275/37f

MEMORIA DESCRIPTIVA

para solicitar MODELO DE UTILIDAD

a nombre de MERZ & KRELL

entidad alemana

establecida en Bahnhofstrasse 76, 6101 Gross-Bieberau,
República Federal Alemana

por: "CAPUCHON PROTECTOR PARA PUNTAS DE ESCRIBIR DE
UTILES DE ESCRITURA"
(Clase Internacional B43^{1/2})

206440



El invento se refiere a un capuchón protector para las puntas de escribir de útiles de escritura, especialmente de lápices de fibra.

5 Este tipo de capuchones de protección sirven para cubrir las puntas de escribir de útiles de escritura para evitar que se sequen y para evitar la salida indeseada de los medios de escritura correspondientes. Especialmente en las puntas de fibra y en los denominados lápices de color o de rotular es usual agrupar un
10 gran número de tales útiles de escritura en envolturas de envase, de almacenamiento y de transporte, y especialmente se envasan o conservan las puntas de fibra o rotuladoras, en disposición de paralelismo, en estuches o envolturas de material sintético. Si fuera necesario man
15 tener números mayores de tales útiles de escritura en sujeción o agarre permanente, como sucede especialmente en los lápices rotuladores de diversos colores, dicho tipo de estuches o también de envolturas de material sin
20 tético representarían un considerable gasto adicional y entonces exigen, cuando se deben mantener en orden las diversas puntas, una introducción y una extracción constantes de las puntas individuales.

25 El invento tiene por objeto crear un capuchón de protección del tipo indicado al principio, que ofrezca la posibilidad, sin estuches, envolturas de material

20140



5 sintético o similares complementarios, de alinear unos
 junto a otros, sujetar unos junto a otros o separar o
 soltar unos de otros un número deseado de útiles de es-
 critura provistos de estos capuchones de protección. Es
10 to se consigue, según el invento, mediante elementos
 complementarios de una unión de retención soltable, dis-
 puestos en cada caso al menos sobre las superficies la-
 terales mutuamente opuestas del capuchón de protección.
 Con ello es posible alinear unos junto a otros un núme-
15 ro prácticamente arbitrario de útiles de escritura pro-
 vistos de tales capuchones protectores, y almacenarlos
 o guardarlos de esta manera, sin que sean necesarios
 cualesquiera otros estuches, envolturas de protección o
 similares adicionales. El capuchón de protección cubre
20 la correspondiente punta de escribir de manera segura,
 y los capuchones de protección individuales, unidos en-
 tre sí de manera sujeta, forman, juntamente con los
 útiles de escritura cubiertos con ellos, unidades agru-
 padas de manera deseada. De este modo se pueden mante-
25 ner juntos y sujetos entre sí también los diferentes
 grupos de colores sin que sean necesarios asimismo los
 estuches especiales o las envolturas especiales de pro-
 tección. La manipulación o manejo de los útiles de es-
 critura y, en especial, de las puntas rotuladoras o de
 colores, es sencilla y sin problemas.



Según una forma de realización del invento,
el capuchón de protección tiene, al menos en superfi
cies laterales mutuamente opuestas, por una parte el
menos un saliente de retención y por otra parte al me
5 nos una muesca o abertura de retención elástica com-
plementaria para la recepción automática y encajada de
un saliente de retención correspondiente. La sujeción
de los capuchones de protección y, con ello, de los
útiles de escritura unos junto a otros, así como su
10 separación o soltura, se consiguen, por lo tanto, por
medio de una disposición del tipo de botón. Si el sa-
liente de retención y la abertura de retención están
configurados como elementos de revolución o simétricos
respecto a un eje geométrico, es posible una manipula-
15 ción muy fácil y un uso sin problemas de los útiles de
escritura y en especial de las puntas rotuladoras o
lápices de colores. Para ello se sacará simplemente,
haciéndola oscilar, la punta correspondiente deseada y
después se separará de la unión, que se puede colocar
20 conjuntamente de nuevo por su parte. Por ello son con-
venientes, según una forma de realización del invento,
un saliente de retención y una abertura de retención
configurados según el tipo de un botón de presión o de
salto elástico. Esta forma es especialmente una realiza-
25 ción que no presenta problemas, en especial para la ma

206449



nipulación por niños en lápices de colores.

Según una forma de realización más del invento, el capuchón protector tiene, en su superficie frontal opuesta a la de la abertura de recepción para el útil de escritura, un taladro u orificio ciego cilíndrico, está al menos la abertura de retención con figurada como abertura pasante lateral que desemboca en dicho taladro ciego y está además el saliente de retención conformado como una espiga o vástago que se puede introducir a través de la abertura pasante y que se aplica por detrás de la abertura pasante en el taladro ciego. Esta forma de realización se adapta muy especialmente a la fabricación de los capuchones de protección como partes moldeadas de material sintético. Con ello, puede ser guiado convenientemente el saliente de retención de las superficies laterales del capuchón asociadas al mismo como parte constructiva especial a través de la abertura pasante y ser sujeto mediante un apoyo introducido en el taladro ciego.

Una forma de realización especialmente segura y sencilla para manejar y colocar el capuchón de protección se consigue, de acuerdo con una disposición adicional del invento, por el hecho de que el capuchón de protección presenta una sección transversal rectangular, convenientemente una sección transversal cuadrada.

14 NOV 1974



En una ordenación o alineación conjunta de los útiles de escritura con ayuda de los capuchones de protección según el invento, es conveniente que los útiles de escritura individuales sean mantenidos por medio de sus capuchones de protección en una posición predeterminada, especialmente en disposición de paralelismo. Esto se consigue en una realización adicional del invento por el hecho de que están dispuestos, a una cierta distancia del saliente de retención, un apéndice de retención adicional, y, en disposición complementaria y a distancia complementaria de la abertura de retención, un alojamiento de retención adicional deprimido, para el apéndice de retención. Con ello se puede mantener una posición de retención predeterminada mutua de las puntas de escritura, lo cual es muy conveniente para el almacenamiento y el transporte y se crea además la posibilidad, en una unidad agrupada de este modo, formada por cierto número de útiles de escritura y, en especial por lápices de colores, de proporcionar una propaganda o instrucciones de uso o similares, y ciertamente en especial junto con la forma rectangular o cuadrada previamente elegida de la sección transversal del capuchón protector.

En los dibujos se representan ejemplos de formas de realización del invento.



En dichos dibujos:

5 Las figuras la, lb y lc muestran una vista lateral, otra vista lateral más girada 90º con respecto a aquella y una vista en planta superior de un capuchón protector según el invento, en las figuras la y lb representado con el útil de escritura en la forma de una punta de fibra;

10 La figura 2 es una vista en planta correspondiente a la figura lc con una forma de realización modificada del capuchón protector.

15 El capuchón protector 1 está moldeado convenientemente en una pieza de material sintético y presenta en primer lugar, en una forma en sí conocida, una abertura o cavidad axial 2 extendida longitudinalmente, por ejemplo en forma de tronco de cono, para la recepción de la punta de escritura 3 del útil de escribir 4.

20 El capuchón de protección 1 es convenientemente de sección transversal cuadrada. En superficies laterales mutuamente opuestas del capuchón de protección está dispuesta la unión de retención de acuerdo con el invento. En una de las superficies laterales opuestas está previsto un saliente de retención 5 formado como un tipo de botón de presión, y en la superficie lateral opuesta está prevista una abertura de retención 6 elástica, formada de manera complementaria. Además, el capu-

25

206449



chón protector está provisto, en su superficie frontal opuesta a la de la cavidad 2 de recepción para el útil de escritura 3, 4, de un taladro u orificio ciego cilíndrico 7. La abertura de retención 6 desemboca en este taladro ciego 7 y constituye una sencilla abertura pasante. Asimismo, se puede introducir el saliente de retención 5 en forma de botón a través de la abertura de retención 6 que ha cedido elásticamente o atraviesa a esta como consecuencia de la constitución elástica del saliente de retención 5, de manera que a continuación engancha detrás de la muesca o abertura de retención 6 ó de la abertura pasante 6. De esta manera están unidos entre sí de manera soltable dos capuchones protectores, siendo evidente que se pueden unir entre sí en retención un número arbitrario de tales capuchones protectores de manera correspondiente.

A una cierta distancia del saliente de retención 5 está un apéndice de retención adicional 8 y, en disposición complementaria, así como a distancia complementaria desde la abertura de retención 6, está dispuesta una abertura de retención adicional 9 deprimida, para el apéndice de retención 8. Con ello se garantiza una posición determinada de los capuchones protectores unidos entre sí, en el presente caso una disposición de paralelismo de estos capuchones protectores.



29/04/74

La figura 2 muestra una realización adicional del capuchón protector de acuerdo con el invento. En ella el saliente de retención 5', como pieza constructiva especial a modo de un botón de presión, se introduce a través de la abertura 10 de la pared lateral correspondiente del taladro ciego 7 y se apoya dentro del taladro ciego. En su posición, el saliente de retención 5' será sujetado en posición mediante una pieza constructiva 11 configurada como apoyo, que tiene en el lado opuesto, en 12, una abertura para la recepción del saliente de retención 5' introducido a través de la abertura de retención 6, de un capuchón protector adicional. Asimismo, la pieza 11 que sirve como apoyo puede estar moldeada de material sintético. La forma de realización según la figura 2 sirve para facilitar la fabricación en el moldeo del capuchón protector y sus componentes de material sintético, por ejemplo, mediante inyección o similar.

El correspondiente saliente de retención utilizado y/o la correspondiente abertura de retención asociada pueden estar constituidos elásticamente por elección del correspondiente material elástico o, apartándose también de la forma representada en los dibujos, por modelado apropiado en la dimensión deseada, para crear la unión de retención soltable.

La disposición según el invento de la unión de

206449



5 retención soltable y en especial del saliente de retención
5 de cada capuchón protector, ofrece además la posibilidad
adicional de colocar varios capuchones protectores, con sus
útiles de escritura, en aberturas de retención complementa-
rias de una placa de soporte o portadora, por ejemplo, en
forma de una paleta de pintor o similar, donde son manteni-
dos entonces de manera soltable y oscilable.

10 La presente solicitud, que corresponde a la presen-
tada en la República Federal Alemana, el 10 de Julio de 1974,
bajo el N° G 74 23 479.0, se acoge a los beneficios del Ar-
tículo 51 del vigente Estatuto sobre Propiedad Industrial.

15

REIVINDICACIONES

20

25

Los puntos que como característica de novedad

6.11.74



se presentan en España, para que sean objeto de la presente solicitud de Modelo de Utilidad, por VEINTE años, son los que se recogen en las reivindicaciones siguientes:

5 1ª.- Un capuchón protector para las puntas de escribir de útiles de escritura, en especial de puntas de fibra, caracterizado por elementos complementarios de una unión de retención soltable, dispuestos al menos en correspondientes superficies laterales mutuamente opuestas.

10 2ª.- Un capuchón protector según la reivindicación 1ª, caracterizado porque tiene, en al menos superficies laterales mutuamente opuestas, por una parte al menos un saliente de retención y, por otra parte, al menos una abertura de retención elástica, complementaria, para la recepción automática encajada de un saliente de retención correspondiente.

15 3ª.- Un capuchón protector según la reivindicación 2ª, caracterizado porque el saliente de retención y la abertura de retención están hechos en la forma de un botón de presión.

20 4ª.- Un capuchón protector según las reivindicaciones 1ª, 2ª o 3ª, caracterizado porque tiene, en su superficie frontal opuesta a la de la abertura o cavidad de recepción para el útil de escribir, un orificio o taladro ciego, estando al menos la abertura de retención configurada como orificio pasante lateral que desemboca en este

25

200449

14 NOV. 1974



orificio ciego, y estando el saliente de retención configurado como un vástago o espiga que se puede introducir a través del orificio pasante y que engancha por detrás del orificio pasante en el orificio o taladro ciego.

5

5ª.- Un capuchón protector según la reivindicación 4ª, caracterizado porque el saliente de retención de la superficie lateral del capuchón subordinada al mismo es guiado como pieza especial a través del orificio pasante y es sujetado mediante un apoyo insertado en el orificio ciego.

10

6ª.- Un capuchón protector según una de las reivindicaciones 1ª a 5ª, caracterizado porque el mismo presenta una sección transversal rectangular.

15

7ª.- Un capuchón protector según una de las reivindicaciones 1ª a 6ª, caracterizado porque están dispuestos, a una cierta distancia desde el saliente de retención, un apéndice de retención adicional, y, en disposición complementaria y a distancia complementaria desde la abertura de retención, un rebajo de retención adicional deprimido, para el apéndice de retención.

20

8ª.- Capuchón protector para puntas de escribir de útiles de escritura.

25



Tal y como se ha descrito en la Memoria que antecede, representado en los dibujos que se acompañan y para los fines que se han especificado.

Esta Memoria consta de trece hojas escritas a máquina por una sola cara.

Madrid, 18 NOV. 1974

P.A.

Fernando de Elizaburu
Por Poder.

5

10

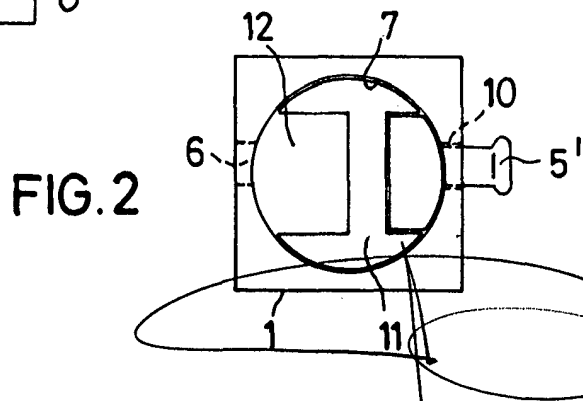
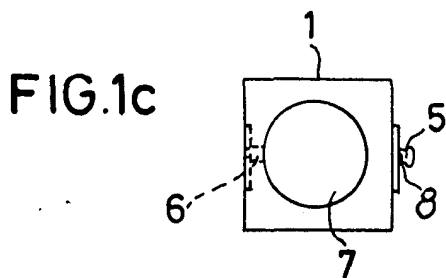
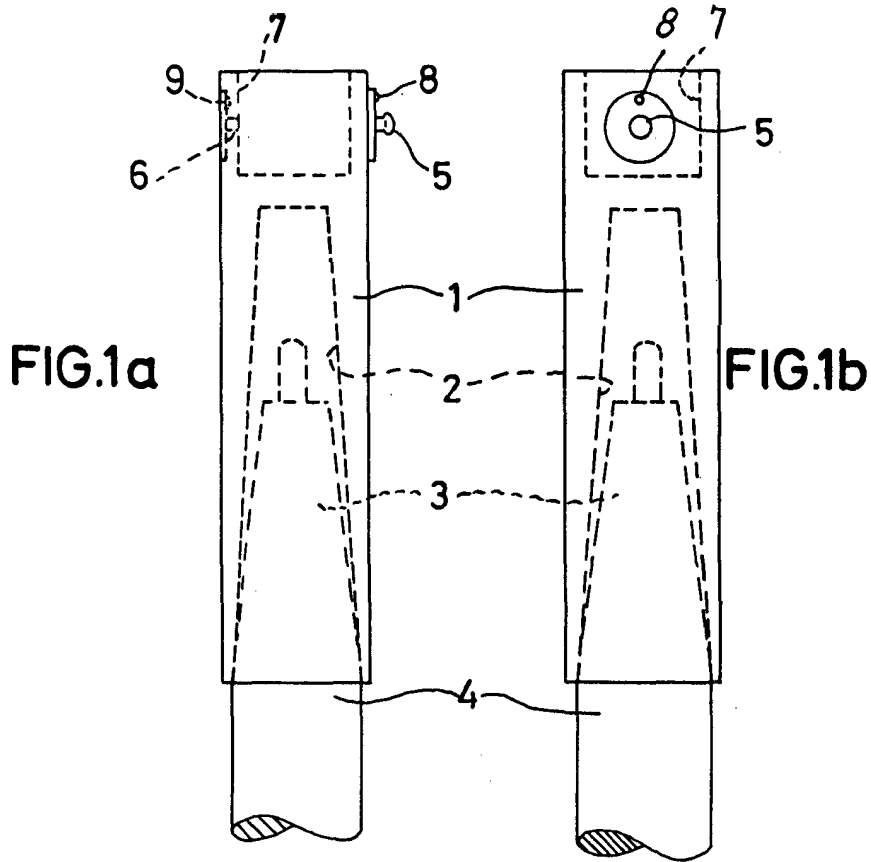
15

20

25



78 NOV 1974



Fernando de Elizaburu
Por Poder