

206437

08 OCT.



# memoria descriptiva

Int. Cl.	A47L
----------	------

MODELO DE UTILIDAD

Que se solicita en España por veinte años  
a favor de DON JOSE BLAS DIAZ, de nacionalidad  
española, residente en MADRID, calle Boada, nº 3

por:

"RASQUETA LIMPIADORA".

=====

.....  
.....  
.....  
.....  
.....  
.....  
.....  
.....  
.....  
.....

33-37

- 2 -

08 007



El presente Modelo de Utilidad se refiere a una rasqueta limpiadora, preferente aunque no exclusivamente destinada a superficies vitreas de gran área.

- 5.- Es conocido el sistema de limpieza mediante rasqueta, cuyo filo se aplica en toda su longitud en la superficie plana a limpiar, pero este tipo de rasquetas adoptan casi siempre posición ortogonal con respecto al mango de maniobra, dada la posición del usuario en el sentido de que la pasada se realiza tirando del mango, es decir, hacia adentro, pero existen determinadas superficies a limpiar que por su posición y situación, no puede realizarse la acción de rascado tirando del mango, por cuya razón el tipo de rasquetas hasta ahora existentes no pueden ser utilizadas, lo cual queda solventado con la presente invención que para mejor comprensión vamos a describir sobre la adjunta lámina de dibujos que materializan una realización preferida de la misma dada a título de ejemplo no
- 10.-
- 15.-
- 20.-

77  
- 3 -

08 OCT.



limitativo.

En el dibujo que muestra una vista prespectiva de la rasqueta motivo de la invención se representa por 1 el portamango en el cual se dispone un manguito 2 y los medios pertinentes de vinculación al mango propiamente dicho (no representado en el dibujo), en cuya cabeza y mediante enganches apropiados se coloca el portaescobilla 3 cuyo eje longitudinal queda ortogonal con el portamango mientras que el transversal forma un ángulo de 160° con el mismo de tal manera que el filo de la escobilla 4 transmite practicamente en todo su valor el empuje realizado en el mango y permite y admite la acción de limpieza empujando el mango de abajo arriba.

Dentro de la esencialidad de la invención caben variantes de detalle asimismo protegidas y así podrá ser cualquiera la disposición y composición del portamangos, cualquiera la naturaleza del manguito de apriete, así como cualquiera la composición del filo de la escobilla y, desde luego cuales



-quiera las dimensiones y materias en que se construya.

NOTA

Hecha la descripción del presente invento se

5.- hace constar a los efectos oportunos que lo que se declara como no divulgado ni practicado en España comprende las siguientes:

REIVINDICACIONES

- 1.- "RASQUETA LIMPIADORA", caracterizada
- 10.- z a d a por el hecho de que el portamango dispone de un manguito de refuerzo con los medios apropiados para su vinculación al mango propiamente dicho y en cuya cabeza se coloca la portaescobilla de tal manera que su eje longitudinal conforme con el eje
- 15.- del portamango un ángulo recto en tanto que el eje transversal de la portaescobilla forma con el eje del portamango un eje de unos 160º de tal manera que el filo de la escobilla transmite prácticamente en todo su valor el empuje realizado en el mango y
- 20.- permite y admite la acción de limpieza de abajo -

437

- 5 -

08 OCT



arriba.

2.- "RASQUETA LIMPIADORA".

Según se describe y reivindica en la presente Memoria descriptiva que consta de cinco hojas meca

5.- nografiadas y foliadas por una sola de sus caras y una lámina de dibujos que la ilustra.

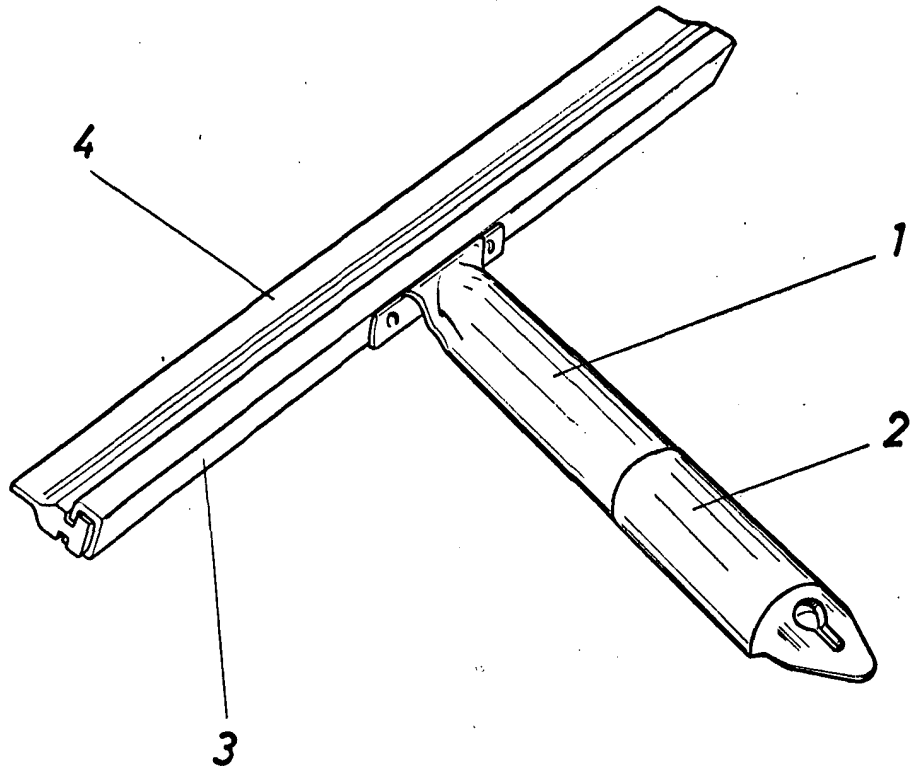
MADRID, 08 OCT. 1974

EL AGENTE OFICIAL,  
A. L. DE LAHERRAN Y DE LAS POZAS  
APODERADO

Vertical column of small, illegible characters on the left margin.

77

08 OCT



Escala variable  
MADRID, 08 OCT. 1974

A. L. DE LAHERRA Y DE LAS POZAS  
APODERADO: