



206432

Int. Cl.: AG3H

MODELO DE UTILIDAD

Cuyo registro se solicita a favor de DON JUAN MUÑOZ CAPARROS, de nacionalidad española, domiciliado en ESPLUGAS DE LLOBREGAT (Barcelona), por :
"NUEVA ARTICULACION DE PARTES MOVILES DE CUERPOS DE JUGUETE".

MEMORIA DESCRIPTIVA

5 El objeto del presente Modelo de Utilidad se refiere a una nueva articulación de partes móviles de cuerpos de juguete, que debido a su especial organización constructiva permite obtener movimientos de volcado en cuerpos de juguete, tales como los movimientos de un volquete en un camión.

10 Esto se logra de una manera sencilla y rápida, a tener muy en cuenta cuando se trata de la fabricación de juguetes en los que a la premisa de su atracción para el niño, deben aunarse las cualidades de buen funcionamiento y bajo coste.

15 Para una correcta interpretación se describe a continuación, un caso de realización práctica, a título de ejemplo no limitativo, de una articulación según la invención, acompañándose de una hoja de dibujos en la que: En la fig.



1 se representa en planta y sin la tapa de cubrición -
el cuerpo de un juguete con la nueva articulación. En
la figura 2, un detalle del vástago accionador de la -
pate móvil del cuerpo del juguete. En la figura 3, un
20 detalle de la figura 2, mostrando el engarzado del vástago de accionamiento y la parte móvil a mover. En las figuras 4, 5 y 6, son sendas vistas en alzado y plantas inferiores de una segunda parte a dar movimiento en el mismo cuerpo.

25 Consiste la invención en que en una parte fija del cuerpo -1- del juguete en el que va montada la nueva articulación, hay emplazada una guía longitudinal -2-, en la que se aloja un vástago -3- deslizable en sentido longitudinal en sus dos fases de avance y retroceso al
30 punto de partida, cual vástago -3-, por uno de sus extremos -4- está engarzado a la parte móvil pivotante -5- del juguete que deba darse movimiento, mientras que el otro extremo opuesto -6-, está a su vez, unido al extremo de una vejiga-fuelle -7-, que por la acción del aire a presión proveniente intermitentemente desde el exterior a través de una fuente de aire a presión, se dilata y empuja en un sentido el vástago deslizable -3- y cuando el
35 aire a presión se escapa de la vejiga-fuelle -7-, entonces la misma se contrae y el vástago deslizable -3-, retrocede al punto inicial de partida, por la propia acción de contracción de la vejiga-fuelle -7-, y por la acción coadyuvante de un muelle antagonista -8- dispuesto, uno de sus extremos unido a un punto fijo -9- del cuerpo 1 del juguete y el otro a un punto -10- del cuerpo del aludido vástago -3-, ya que el muelle -8- quedó en carga -
40 durante el movimiento de deslizado producido por la distensión de la vejiga-fuelle -7-, con lo que con dichos movimientos de avance y retroceso del vástago -3-, se empuja o tira del extremo -4- del mismo unido al cuerpo pivotante -5- y en consecuencia éste efectúa los movimientos de pivotado sobre un eje -11-, imitando de esta manera los movimientos de vuelco de un volquete.

50 En el propio vástago deslizable -3-, hay una prolonga-



55 ción lateral cerca de uno de sus extremos -12-, en el que se engarza el vástago perpendicular -13- de una bieleta -14- unida a la base de otra parte móvil -15-, tal como el cuerpo de un muñeco, cuando se desea disponer éste y que pivote sobre sí mismo en los movimientos de avance y retroceso del vástago -3-.

60 El vástago deslizante -3-, presenta medios de unión tales como un gancho -16- y una brida -12-, para la vinculación del extremo de la vejiga-fuelle -7- y el engarzado del vástago perpendicular -13- de la bieleta -14- de accionamiento pivotante de otra parte adicional -15- a poner en movimiento en el cuerpo del juguete 1, y otro gancho -10- para ensartar el extremo del muelle -8- de coadyuvado del retroceso del repétido vástago -3-.

65 Cuando el punto de afianzación del extremo del muelle fijado a la parte estática -9- del juguete convenga que esté en la línea del eje del vástago -3- para que el muelle -8- trabaje a lo largo del mismo, entonces dicho vástago -3- presenta un orificio -17- coliso en sentido longitudinal, en el que se encuentra intercalado el saliente -9- de afianzación del extremo correspondiente del muelle antagonista -8-.

70 Habiéndose descrito el objeto y la utilidad de la invención, lo cual se declara como no divulgado ni practicado en España, se sobreentiende que en el presente caso, serán variables cuantos detalles de construcción y acabado, no alteren, cambien o modifiquen la esencialidad de la invención, y a tal fin se solicita su exclusividad por término de VEINTE AÑOS, en todo el territorio nacional, mediante la siguiente NOTA de :

REIVINDICACIONES

85 1ª.- "NUEVA ARTICULACION DE PARTES MOVILES DE CUERPOS DE JUGUETE", caracterizada por el hecho de que en una parte fija del cuerpo del juguete, hay emplazada una guía longitudinal en la que se aloja un vástago deslizable en sentido longitudinal, en sus dos fases de avance y retroceso al punto de partida, cuál vástago, por uno de sus extremos está engarzado a la parte móvil, pivotan-

90



te, del juguete que deba darse movimiento, mientras que el otro extremo opuesto, está a su vez unido al extremo de una vejiga-fuelle, que por la acción del aire a -
95 presión proveniente intermitentemente desde el exterior a través de una fuente de aire a presión, se dilata y -
empuja en un sentido el vástago deslizante y cuando el -
aire a presión se escapa de la vejiga-fuelle, entonces -
la misma se contrae y el vástago deslizante retrocede al
100 punto inicial de partida, por la propia acción de contracción de la vejiga-fuelle y por la acción coadyuvante de un muelle antagonista, dispuesto uno de sus extremos unido a un punto fijo del cuerpo del juguete y el otro a un punto del cuerpo del aludido vástago, ya que el muelle -
105 quedó en carga durante el movimiento de deslizado producido por la distensión de la vejiga-fuelle, con lo que -
con dichos movimientos de avance y retroceso del vástago, se empuja o tira del mismo, unido al cuerpo pivotante y -
en consecuencia éste, efectúa los movimientos de pivotado sobre un eje, imitando de esta manera los movimientos de
110 vuelco de un volquete.

2ª.- "NUEVA ARTICULACION DE PARTES MOVILES DE CUERPOS DE JUGUETE", según la anterior reivindicación, en el que en el propio vástago deslizante, hay una prolongación lateral cerca de uno de sus extremos, en el que se engarza
115 el vástago perpendicular de una bieleta unida a la base de otra parte móvil, tal como el cuerpo de un muñeco, -
cuando se desea disponer éste y que pivote sobre sí mismo, en los movimientos de avance y retroceso del vástago.

3ª.- "NUEVA ARTICULACION DE PARTES MOVILES DE CUERPOS DE JUGUETE", según las anteriores reivindicaciones, en el que el vástago deslizante presenta medios de unión, tales como un gancho y una brida, para la vinculación del extremo de la vejiga-fuelle y el engarzado del vástago perpendicular de la bieleta de accionamiento pivotante de otra
120 parte adicional, a poner en movimiento en el cuerpo del -
juguete, y otro gancho para ensartar el extremo del muelle de coadyuvado del retroceso del repetido vástago.

4ª.- "NUEVA ARTICULACION DE PARTES MOVILES DE CUERPOS



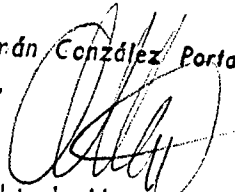
130 DE JUGUETE, según las anteriores reivindicaciones, en el
que cuando el punto de afianzación del extremo del muelle
fijo a la parte estática del juguete, convenga que esté
en la línea del eje del vástago para que el muelle traba-
je a lo largo del mismo, entonces dicho vástago presenta
135 un orificio coliso en sentido longitudinal, en el que se
encuentra intercalado el saliente de afianzación del ex-
tremo correspondiente del muelle antagonista.

5ª.- "NUEVA ARTICULACION DE PARTES MOVILES DE CUERPOS
DE JUGUETE".

Según se desprende y reivindica en la presente memoria,
que consta de CINCO HOJAS, escritas a máquina por una sola
cara, acompañada de los dibujos reglamentarios.

Madrid, 8 OCT. 1974

Germán González Porta
p. p.


Fdo: Alejandro Martínez Delso

8 OCT



Fig. 1

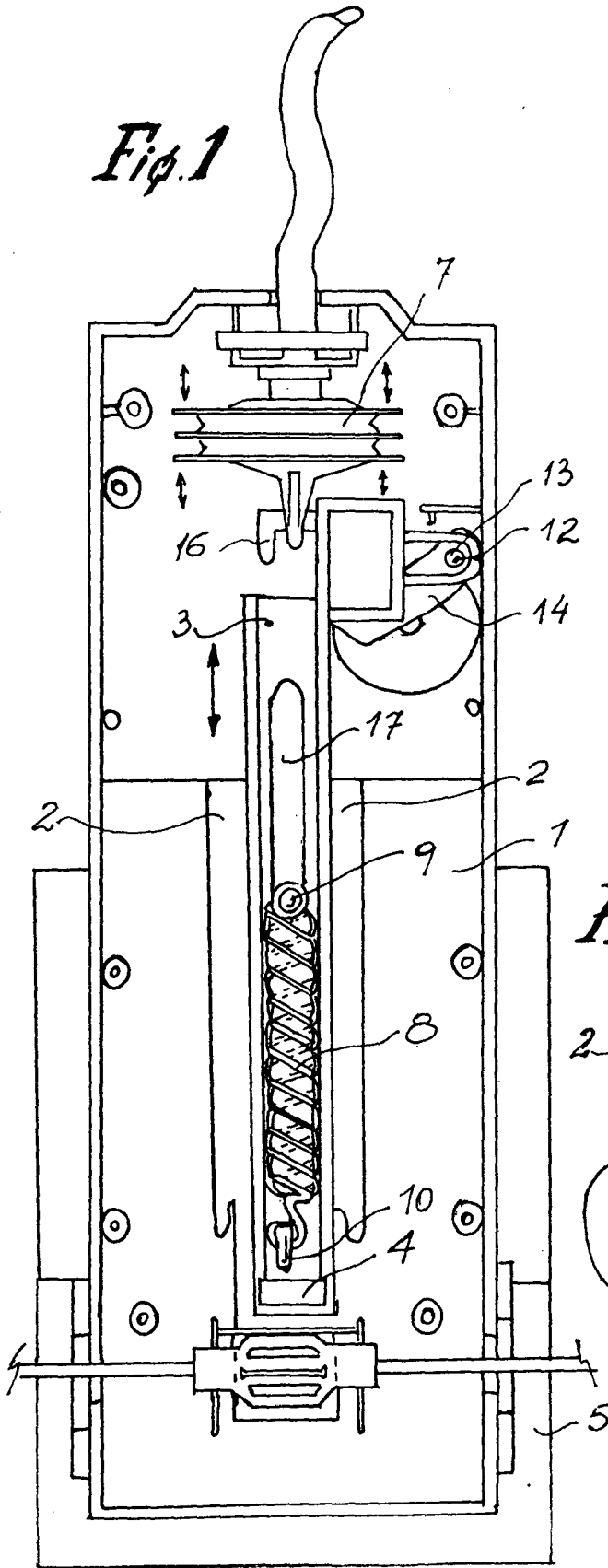


Fig. 4

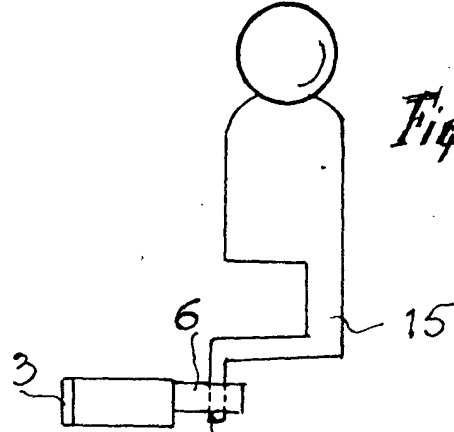


Fig. 5

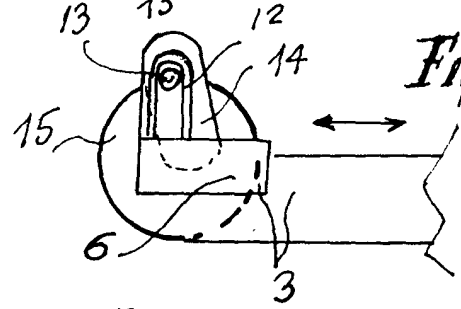


Fig. 6

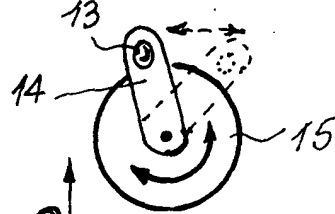


Fig. 2

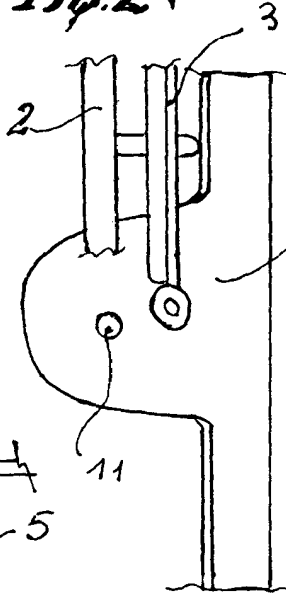
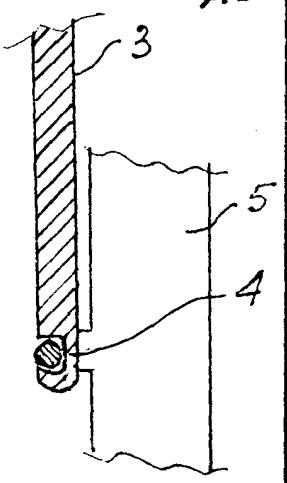


Fig. 3



ESCALA VARIABLE

Madrid, 8 OCT 1974
Germán González Pardo

p. p.

Feder Alejandro Martínez Delso