

206402



A633

Nº. 206.402

MEMORIA DESCRIPTIVA

correspondiente a la solicitud de concesión de un.....

MODELO DE UTILIDAD

SOLICITANTE: DON FERMIN CORRAL RODRIGUEZ

RESIDENCIA: Méjico, 6- SALAMANCA

ENUNCIADO: "NUEVO JUEGO DEPORTIVO"

JF/ fb. Prioridad: Patente n.º del.....

206402



1 El Estatuto vigente sobre Propiedad Industrial, de
26 de Julio de 1929, en su texto refundido publicado el 30
de Abril de 1930, establece los caracteres de patentabili-
5 objeto obtener ventajas sobre lo ya conocido, admitiendo
por consiguiente como patentables, las nuevas máquinas, a-
paratos, instrumentos, procesos de fabricación, etc. La am-
plitud de conceptos previstos como patentables, ha llevado
al legislador a aclarar (Artº. 46) que la enumeración con-
10 tenida en dicho cuerpo legal es puramente enunciativa y no
limitativa, haciéndola extensiva incluso a los descubrimien-
tos de tipo científico (Artº. 47).

••••• 10
•••••
•••••
•••••
•••••
••••• 15
•••••
•••••
•••••
•••••
••••• 20

El Decreto de 26 de Diciembre de 1947, recogiendo
la Orden de 18 de Noviembre de 1935, confirma el criterio
legal de que también serán patentables los instrumentos, ob-
15 jetos, o partes de los mismos, que aporten a la función a
que son destinados, un beneficio o efecto nuevo, y en defi-
nitiva que constituyan una mejora sustancial sobre lo ante-
riormente conocido.

25

Pues bien, a tenor de lo expuesto, y en base al ar-
tículo que recoge los conceptos expresados, debe conside-
rarse, que la invención a que se refiere la presente memo-
ria, constituye una novedad industrial, con características
y ventajas que la hacen merecedora del privilegio de explo-
tación exclusiva que por ella se solicita, premiando así
los méritos de quien aporta a la industria del país una me-
jora efectiva y precisamente comprendida entre las enuncia-
das por la Ley como patentables. (Arts. 46 y 47 en relación
con el 171, en su nueva redacción afectada por la Orden de
30 18 de Noviembre de 1.935).

30



28002

1

La presente invención, según se expresa en el enunciado de esta memoria descriptiva, consiste en un juego deportivo.

5

En líneas generales, el juego presenta dos elementos esenciales, uno de ellos un rodillo lanzador, y otro un elemento fijo que está constituido por dos tubos abisagrados formando un ángulo, y requeridos constantemente por un muelle de tracción, de tal manera que el lanzamiento del rodillo, haciendo un impacto en el tubo que se encuentra en posición elevada, hará a éste descender hasta contactar con un elemento que accionará un dispositivo sonoro o un mecanismo marcador.

10
.....
.....
.....
.....

15
.....
.....
.....

20
.....
.....
.....

Para complementar la descripción que seguidamente se va a realizar y con el fin de ayudar a la mejor comprensión de las características del invento, se acompaña con la presente memoria descriptiva una hoja de dibujos en donde se ha representado lo siguiente:

La figura 1ª muestra una vista en alzado lateral del elemento compuesto por los dos tubos, y del rodillo golpeador.

La figura 2ª muestra una vista en planta superior del elemento constituido por los dos tubos.

25

Por último, la figura 3ª corresponde a una vista en alzado lateral del elemento compuesto por los dos tubos, en su posición de realizar el accionamiento del dispositivo sonoro o de un mecanismo marcador.

30

A tenor de los planos comentados, el nuevo juego deportivo comprende dos tubos 1 y 2 en posición angular y de distinta longitud, con uno de sus extremos cortados a inglete, por lo que se unen mediante bisagra 3 y un muelle

206402



1

4 que establece su posición angular.

El tubo de mayor longitud 1 está situado horizontalmente y apoyado sobre un pie 5 prismático en posición transversal.

5

En la zona próxima la bisagra, se apoya sobre otro pie prismático 6, con el que es susceptible de contactar el tubo elevado 2. El pie prismático 6 presenta un interruptor 7 que pone en marcha a un dispositivo 8 sonoro o un mecanismo marcador 9.

10

El juego comprende además un rodillo 10 de forma aproximadamente cilíndrica.

Una vez lanzado el rodillo desde una distancia determinada, y haciendo impacto en el tubo 2, éste vencerá la resistencia del muelle 4, y descenderá hasta contactar con el interruptor 7, que pondrá en marcha a un mecanismo sonoro 8 o a un mecanismo marcador 9. Una vez que la fuerza del choque ha sido vencida, el tubo 2 volverá a su posición inicial, es decir a formar un ángulo con el tubo horizontal 1.

20

Los mecanismos marcadores 8 o los dispositivos sonoros 9 pueden estar incluidos en el interior del tubo horizontal 1, o en la zona de lanzamiento del rodillo 10, para lo cual estarán accionados por un mecanismo a distancia.

25

No se considera necesario hacer más extensa esta descripción para que cualquier persona experta en la materia comprenda perfectamente cual es la idea que se desea patentar, así como las ventajas que de su realización industrial han de derivarse.

30



206402

1

Hecha la descripción a que se refiere la memoria que antecede, es preciso insistir en que los detalles de realización de la idea expuesta, pueden variar, es decir, que pueden sufrir pequeñas alteraciones, basadas siempre en los principios fundamentales de la idea, que son en esencia los que quedan reflejados en los párrafos de la descripción hecha. En efecto, el Artículo 48 del Estatuto vigente sobre Propiedad Industrial, establece como no patentables, en su apartado tercero, "los cambios de forma, dimensiones, proporciones y materias de un objeto ya patentado" fijando así el criterio del legislador en el sentido de que patentada una idea que pueda dar lugar a una realidad práctica e industrializable, nadie podrá apoyarse en ella para, a pretexto de haber introducido ligeras modificaciones, presentarla como nueva y propia.

5

10

11

12

13

14

15

16

17

18

19

20

Este principio, en cuanto al alcance de la protección del objeto patentado se refiere, se halla confirmado por numerosas Sentencias del Tribunal Supremo, y entre ellas, como más terminantes, en las de fechas 16 de octubre de 1954, 23 de enero de 1959, 20 de marzo de 1964 y otras.

25

Establecido el concepto expresado, en cuanto a la amplitud que debe darse a la protección solicitada, se redacta a continuación la Nota de Reivindicaciones, de acuerdo con lo que se establece en el último párrafo del apartado tercero del Artículo 100 de la Ley, sintetizando así las novedades que se desean reivindicar:

NOTA DE REIVINDICACIONES

30

En resumen, el privilegio de explotación exclusiva que se solicita, recaerá sobre las reivindicaciones siguientes:

206402



1

1.- NUEVO JUEGO DEPORTIVO, que esencialmente se caracteriza por comprender dos tubos en posición angular de distinta longitud y con uno de sus extremos cortados a inglete, por los que se unen mediante bisagra y un muelle que establece su posición angular, estando en posición horizontal el tubo de mayor longitud y apoyado sobre un pie prismático transversal, mientras que la bisagra se apoya en otro pie prismático con el que es susceptible de contactar el tubo elevado al ser golpeado por un rodillo lanzado desde una distancia determinada, venciendo la resistencia del muelle de unión, y en cuyo contacto es susceptible de accionar un dispositivo sonoro o un mecanismo marcador.

5

10

15

2.- Se reivindica por último como objeto sobre el que ha de recaer el modelo de utilidad que se solicita: NUEVO JUEGO DEPORTIVO.

Todo conforme queda descrito y reivindicado en la presente memoria descriptiva que consta de una seis páginas mecanografiadas y dibujos adjuntos.

20

Madrid, 7 de Octubre de 1.974

BERNARDO UNGRIA
p.p.

25

30

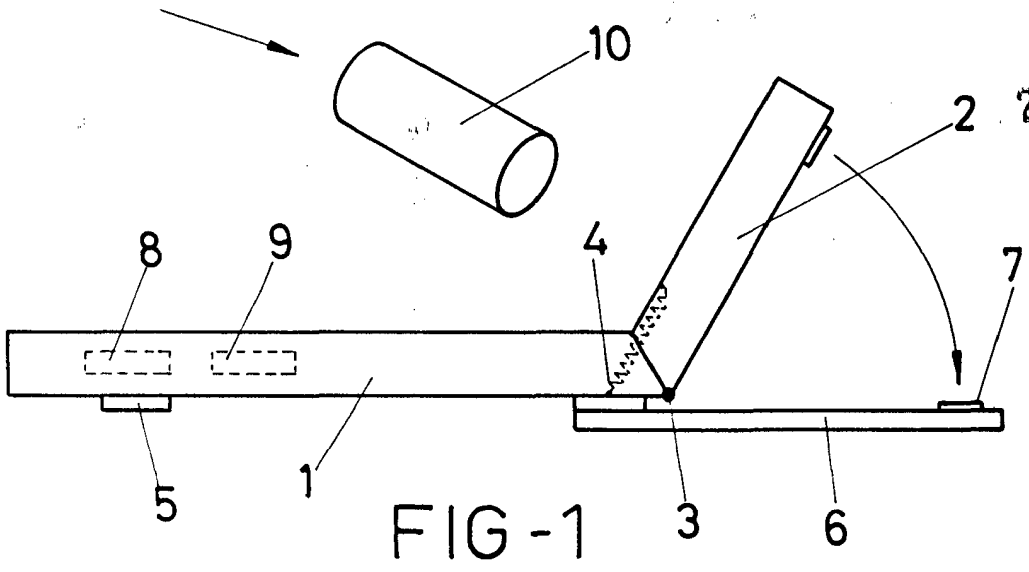


FIG-1

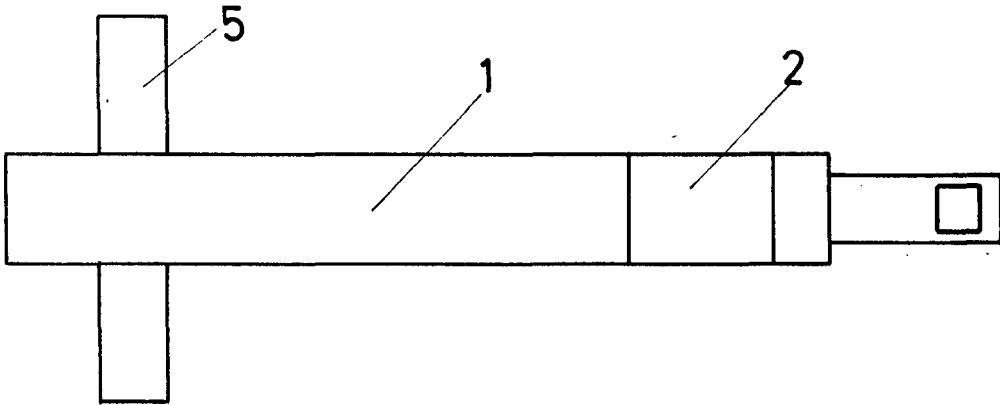


FIG-2

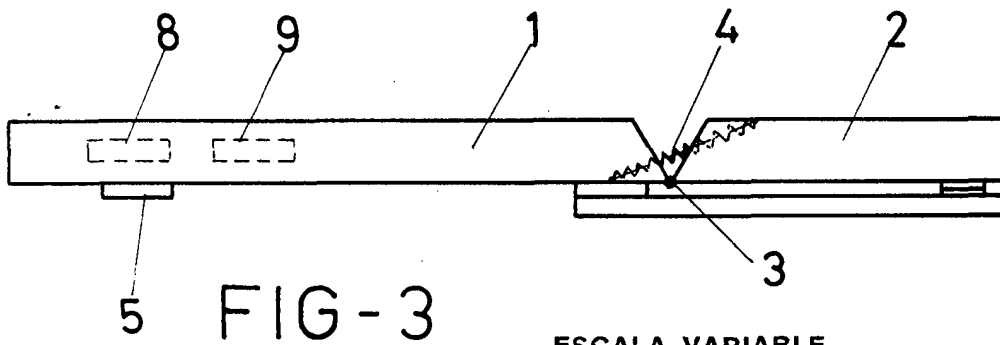


FIG-3

ESCALA VARIABLE

Madrid, 7 de Octubre de 1974

BERNARDO UNGRIA

P. P.