

206393



Int. CIA: B 42 F

MODELO DE UTILIDAD

cuyo registro se solicita por veinte años, para todo el territorio nacional, a favor de D. MARCEL FELDSTEIN, de nacionalidad francesa, residente en Madrid, calle de Fuenterrabía nº 11, por:

"CARPETA PARA DOCUMENTOS"

-----

5.- Este Modelo de Utilidad se refiere a una carpeta para documentos cuyas principales condiciones de utilidad radican en la posibilidad de adoptar distintos grosores, adaptándose siempre al del volumen de documentos contenidos, así como la de estar provista de una doble goma en una de sus caras que tiene dos utilidades, la de procurar el cierre de la carpeta y la de servir como elemento de sujeción interior de los papeles.

10.- Esta carpeta podrá ser fabricada en cualquier tamaño y proporciones, empleándose un material idóneo, preferiblemente un plástico especial irrompible.

La adjunta hoja de dibujos ilustra con más detalle la invención, debiendo hacerse constar que el ejemplo de ejecución representado es preferido pero no limitativo, ya que podrá ser objeto de variaciones de detalle en todo aquello que no altere fundamen-



15.- talmente su propia finalidad característica.

El plano muestra la carpeta en:

FIGURA 1ª, en alzado y posición de abierta por su cara interior, y

20.- FIGURA 2ª, en perspectiva y vista semicerrada por su cara exterior.

Con referencia a lo representado en los dibujos, la carpeta para documentos objeto de ésta solicitud presenta una estructura laminar y es monopieza, estando doblada por su centro que constituye el eje de simetría, con lo cual quedan construidas las caras

25.- -1-, anterior y posterior de cobertura.

La zona central -2- se forma por un espacio en anchura, de forma adecuada, estando cada ondulación separada de la contigua por una estría vertical, lo que permite adaptar el grosor de la carpeta, exactamente al volumen de los documentos contenidos.

30.- En la cara posterior de la carpeta se dispone una goma -3- inserta sobre ojetes practicados al efecto y que se desarrolla en dos tramos diagonales, tanto por la cara interior como por la exterior, sirviendo las primeras como elemento de sujeción de los documentos contenidos y las segundas para procurar el cierre del

35.- conjunto al hacerlas pasar sobre la cara anterior superpuesta.

Esta goma se integra y fija en el conjunto mediante un sistema de sujeción patentado.

Descrito ya suficientemente el objeto de ésta solicitud sólo resta añadir que serán variables todas aquellas condiciones tales como cambios de forma, materia, etc., y en general todas las

40.- que tengan un carácter accesorio o complementario, siempre que no alteren la esencialidad de lo descrito, debiendo quedar todas ellas incluidas en la protección que se recaba.

REIVINDICACIONES

45.- 1ª.- CARPETA PARA DOCUMENTOS, caracterizada por ser de estructura laminar, monopieza y de tamaño y material adecuado, estando la lámina que la constituye doblada por su eje central que es el de simetría, con cuyo dobléz se forman las caras delantera y posterior de cobertura, delimitandose una zona central en anchura,

50.- formada por una sucesión de pequeñas ondulaciones separadas entre sí por estrías verticales que permiten ajustar el grosor de la carpeta en cada caso, al de los documentos contenidos.

55.- 2ª.- Carpeta para documentos, de conformidad con la reivindicación 1ª, caracterizada porque la cara posterior está provista de una goma, inserta sobre ojetes practicados al efecto, que se desarrolla en posiciones diagonales, tanto por la cara interna como por la externa, en el primer caso para servir de sujeción a los papeles contenidos y en el segundo para procurar el cierre del conjunto.

60.- 3ª.- CARPETA PARA DOCUMENTOS.

Tal y como queda descrito y reivindicado en la presente memoria que consta de tres hojas foliadas y mecanografiadas por una sóla de sus caras y plano que la ilustra.

Madrid,

5 OCT. 1974

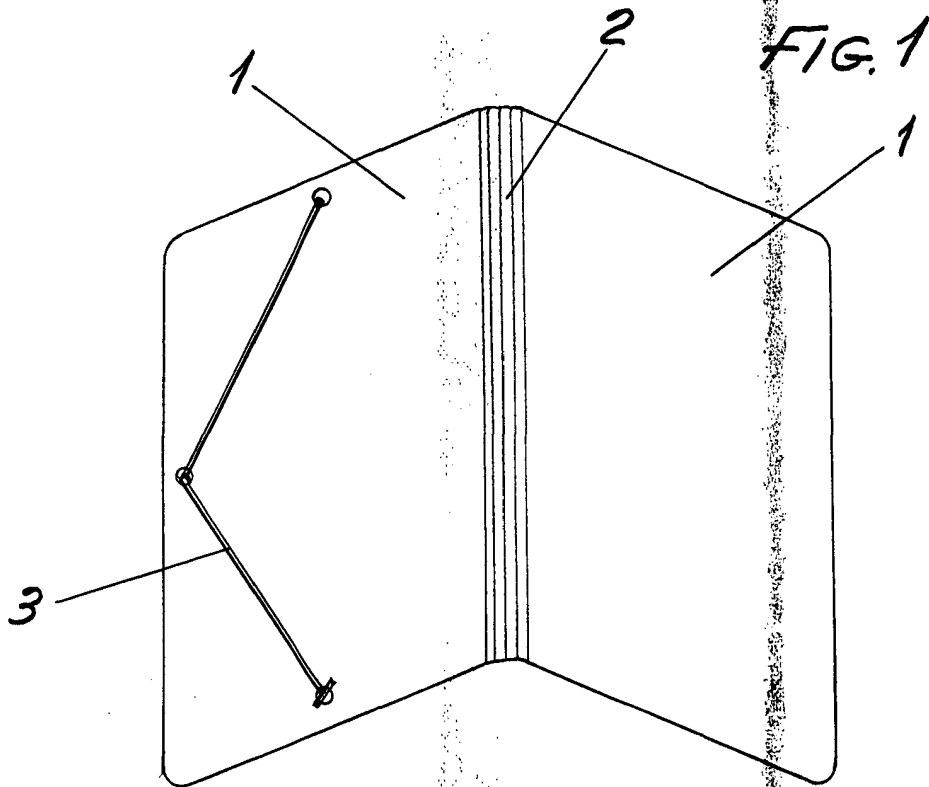


FIG. 1

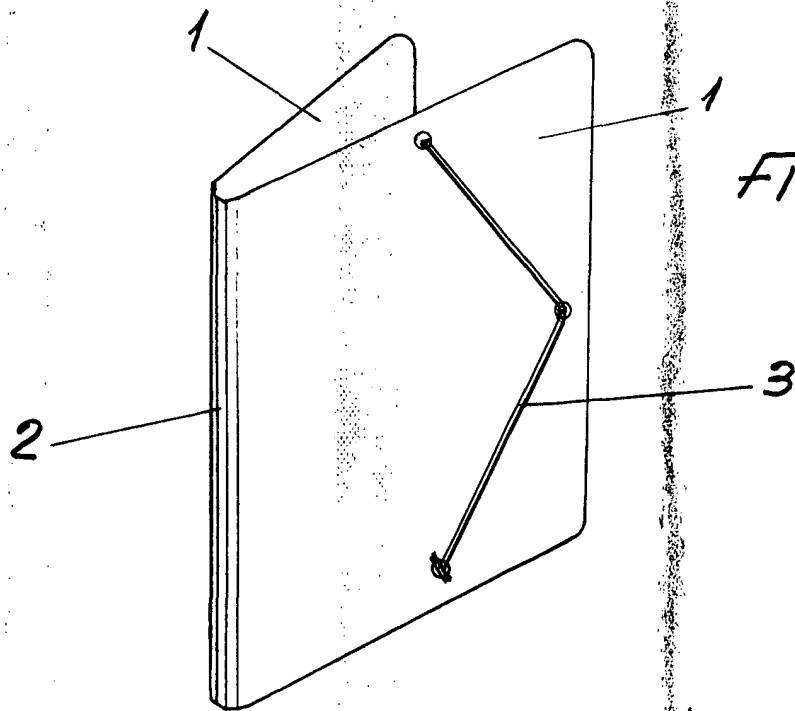


FIG. 2

Escala variable  
Madrid: