

206367



Int. Cl.: B 27 L

Nº 206.367

# MEMORIA DESCRIPTIVA

correspondiente a la solicitud de concesión de un...

## MODELO DE UTILIDAD

SOLICITANTE: D. FERNANDO ESCRIVA BURGUERA

RESIDENCIA: Dr. Romagosa, 9 VALENCIA-2 . VALENCIA-2

ENUNCIADO: DISPOSITIVO PARA DESCORTEZAR TRONCOS.

Prioridad: Patente ..... n.º ..... del .....

AC/p.p.





1

El invento se refiere a un dispositivo para descortezar troncos, de cuya utilización se obtiene una serie de importantes ventajas que justifican su protección bajo registro.

5

En esencia, y como luego se verá, se constituye a partir de un bastidor, que es transportable y gobernable manualmente a través de un asidero o manillar, cuyo bastidor incorpora una cuchilla susceptible de desplazamientos alternativos en sentido longitudinal, guiada oportunamente por el propio bastidor y asociada a un dispositivo accionador, que es la que provoca su desplazamiento.

10

En una forma preferente el bastidor comportador de la cuchilla y del órgano o dispositivo que produce los movimientos alternativos de la misma, irá a su vez soportado mediante un chásis provisto de ruedas respecto al cual podrá realizar giros u oscilaciones mediante el accionamiento de un mando convencional, asociado a una transmisión adecuada.

15

20

Para que se comprenda más fácilmente las características del dispositivo descortezador que la invención propone y la forma en la que el mismo trabaja, se acompaña con la presente memoria un juego de dibujos en cuyas diferentes figuras aparece reflejado lo que sigue:

25

La figura 1ª representa una vista en planta superior del dispositivo descortezador de que se trata, habiendo sido ilustrado en línea de puntos el chásis sobre el que dicho bastidor se instala.

30

La figura 2ª representa una vista en alzado lateral del dispositivo, aplicado al descortezado de un tronco.

Como en la figura 1ª se puede ver claramente, el



1  
5  
bastidor, que se ha referenciado en general con el nº 1, consta de un asa o maneral de gobierno 2 e incorpora por su extremo delantero una cuchilla 4, que va montada sobre extensiones del propio bastidor, a través de casquillos o similar, de manera que se establecen medios de guiado 3 en sentido longitudinal para la mencionada cuchilla.

La cuchilla, además, va asociada, a través de un vástago o similar 6, con un dispositivo 5 transmisor de vaiven, ventajosamente constituido por el émbolo de un cilindro hidráulico, neumático o mecánico.

10  
Adicionalmente, el bastidor 1 va instalado sobre un chásis o segundo bastidor 7, dotado de ruedas de apoyo, respecto al cual puede realizar giros u oscilaciones, gobernado por un mando 8 adecuado.

15  
La forma en la que trabaja el dispositivo descortezador se observa perfectamente en la figura 2ª, donde se representa aplicado contra un tronco 9, una porción de cuya corteza 10 está siendo levantada por la cuchilla 4.

20  
No se considera necesario hacer más extensa esta descripción para que cualquier persona experta en la materia comprenda perfectamente cual es la idea que se desea registrar y cuales son las ventajas que de su realización industrial han de derivarse.

25  
Entre tales ventajas cabe citar, por su significación e importancia, las que a continuación se relacionan:

1ª.- Elimina mano de obra especializada.

2ª.- Aumenta la productividad y reduce el esfuerzo del personal.

3ª.- Trabaja con la mayor precisión y deja el tronco perfectamente descortezado y liso.



1 42.- Se produce con bajo costo y se puede adquirir a bajo precio.

52.- Puede emplearse directamente en explotaciones forestales y en aserraderos industriales.

5 Por todo ello, y para evitar posibles imitaciones, se presenta esta solicitud pidiendo la explotación en exclusiva de la idea descrita, de acuerdo con las consideraciones y puntos que se desean reivindicar que se concretan en las páginas siguientes:

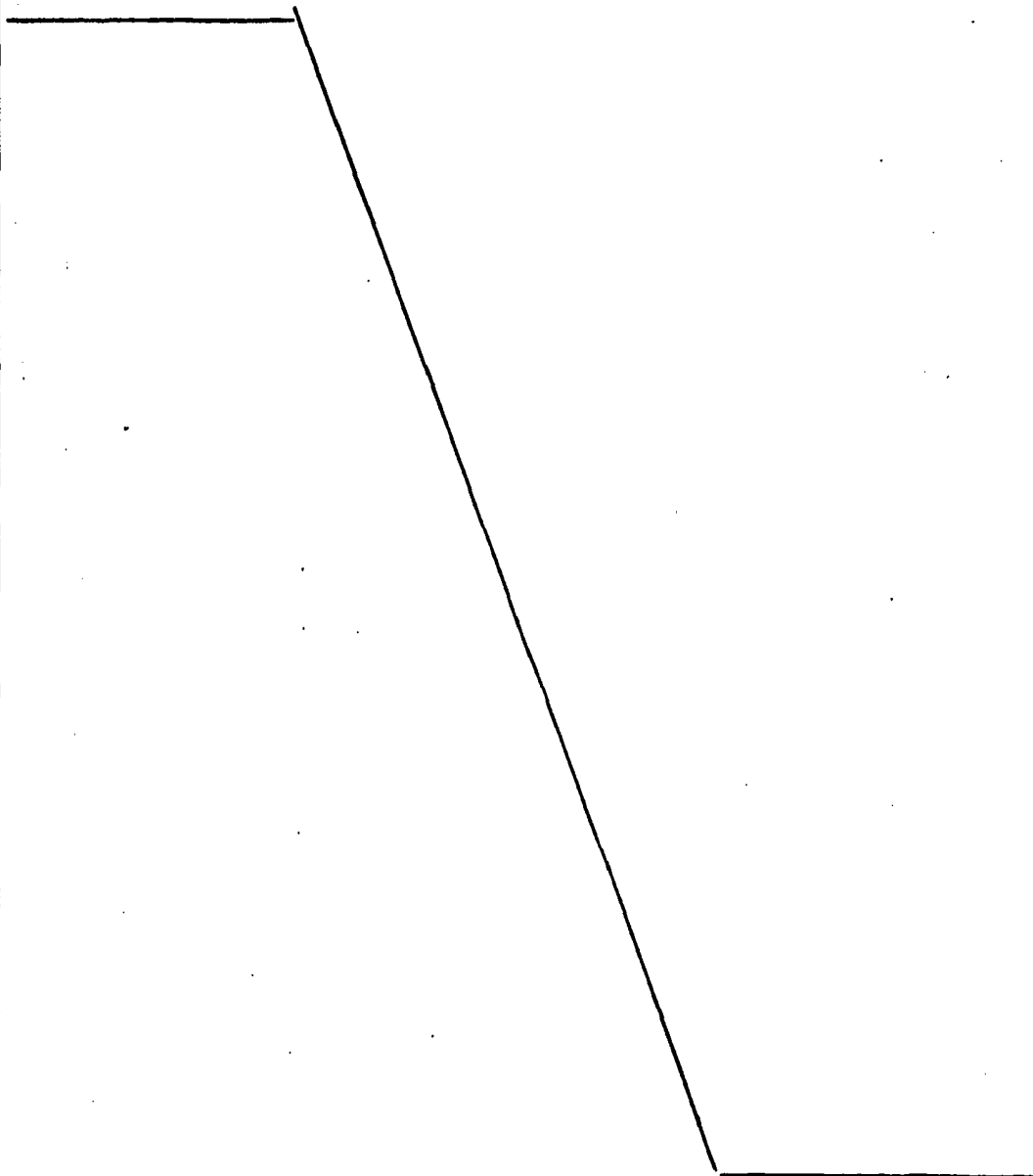
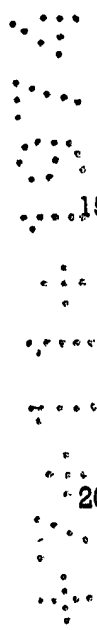
10

15

20

25

30



6  
206367



1 Hecha la descripción a que se refiere la memoria  
que antecede, es preciso insistir en que los detalles de  
realización de la idea expuesta, pueden variar, es decir,  
que pueden sufrir pequeñas alteraciones, basadas siempre  
5 en los principios fundamentales de la idea, que son en esen-  
cia los que quedan reflejados en los párrafos de la descrip-  
ción hecha. En efecto, el Artículo 48 del Estatuto vigente  
sobre Propiedad Industrial, establece como no patentables,  
en su apartado tercero, "los cambios de forma, dimensiones,  
10 proporciones y materias de un objeto ya patentado" fijando  
así el criterio del legislador en el sentido de que paten-  
tada una idea que pueda dar lugar a una realidad práctica  
e industrializable, nadie podrá apoyarse en ella para, a  
pretexto de haber introducido ligeras modificaciones, pre-  
sentarla como nueva y propia.

15  
20

Este principio, en cuanto al alcance de la protec-  
ción del objeto patentado se refiere, se halla confirmado  
por numerosas Sentencias del Tribunal Supremo, y entre -  
ellas, como más terminantes, en las de fechas 16 de octubre  
de 1954, 23 de enero de 1959, 20 de marzo de 1964 y otras.

Establecido el concepto expresado, en cuanto a la  
amplitud que debe darse a la protección solicitada, se re-  
dacta a continuación la Nota de Reivindicaciones, de acuer-  
do con lo que se establece en el último párrafo del apar-  
tado tercero del Artículo 100 de la Ley, sintetizando así  
las novedades que se desean reivindicar:

25

#### NOTA DE REIVINDICACIONES

En resúmen, el privilegio de explotación exclusi-  
va que se solicita, recaerá sobre las reivindicaciones si-  
guientes:

30

- 7 -  
936387



1  
2  
3  
4  
5  
6  
7  
8  
9  
10  
11  
12  
13  
14  
15  
16  
17  
18  
19  
20  
21  
22  
23  
24  
25  
26  
27  
28  
29  
30

1ª.- DISPOSITIVO PARA DESCORTEZAR TRONCOS, caracterizado esencialmente porque está constituido por un bastidor transportable manualmente a través de un asidero o manillar, cuyo bastidor se halla relacionado mediante guías de desplazamiento longitudinal con una cuchilla transversal, cuya cuchilla queda a su vez conectada con un dispositivo que le transmite movimiento de vaivén a través del cual dicha cuchilla descortezara el tronco, en función de la posición del bastidor, dada por la actuación del operario; siendo ventajosamente dicho dispositivo generador de vaivén un órgano hidráulico, neumático o mecánico.

2ª.- Se reivindica por último, como objeto sobre el que ha de recaer el Modelo de Utilidad que se solicita por: DISPOSITIVO PARA DESCORTEZAR TRONCOS.

Todo conforme queda descrito y reivindicado por la presente memoria descriptiva que consta de siete páginas mecanografiadas y dibujos adjuntos.

Madrid, 4 de Octubre de 1.974  
BERNARDO UNGRIA.

P.P.



206367

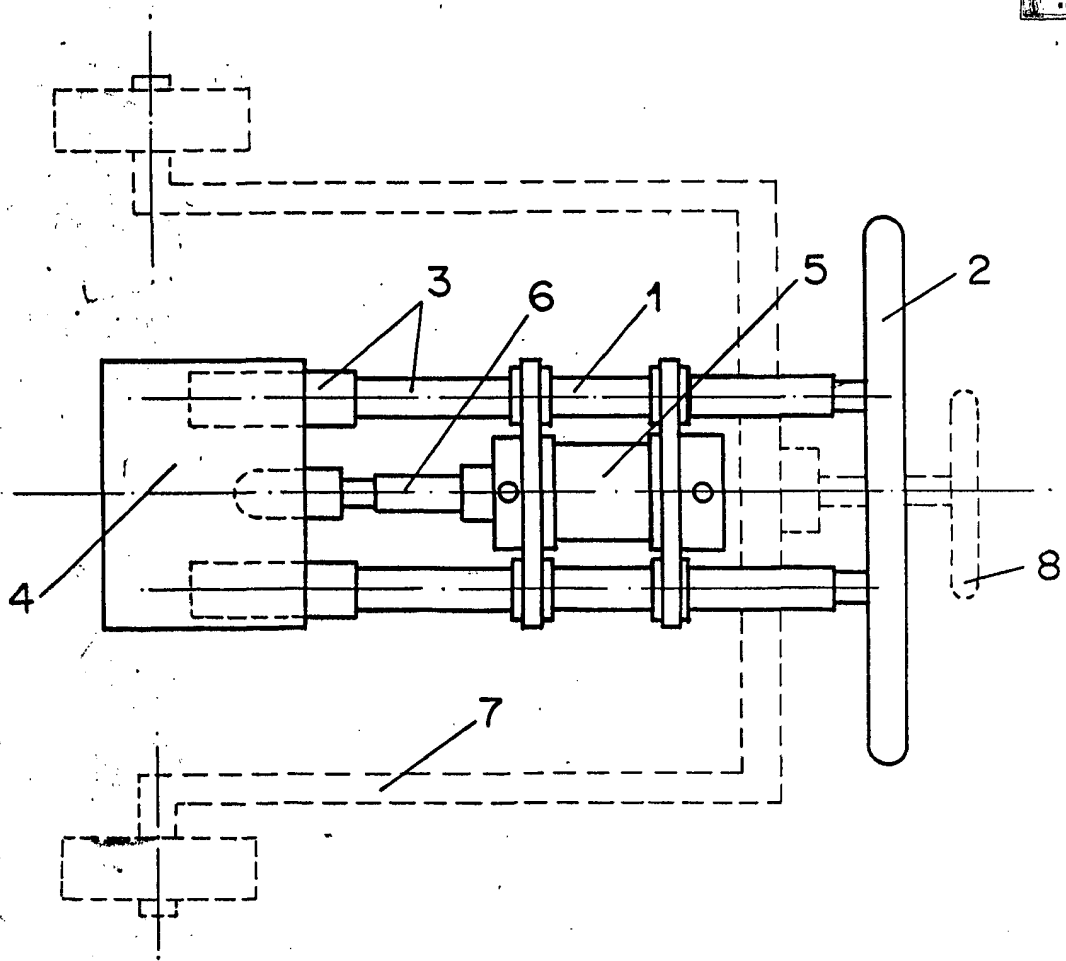


FIG-1

ESCALA VARIABLE

Madrid, 4 de Octubre de 1974

BERNARDO UNGRIA

p. p.

200367

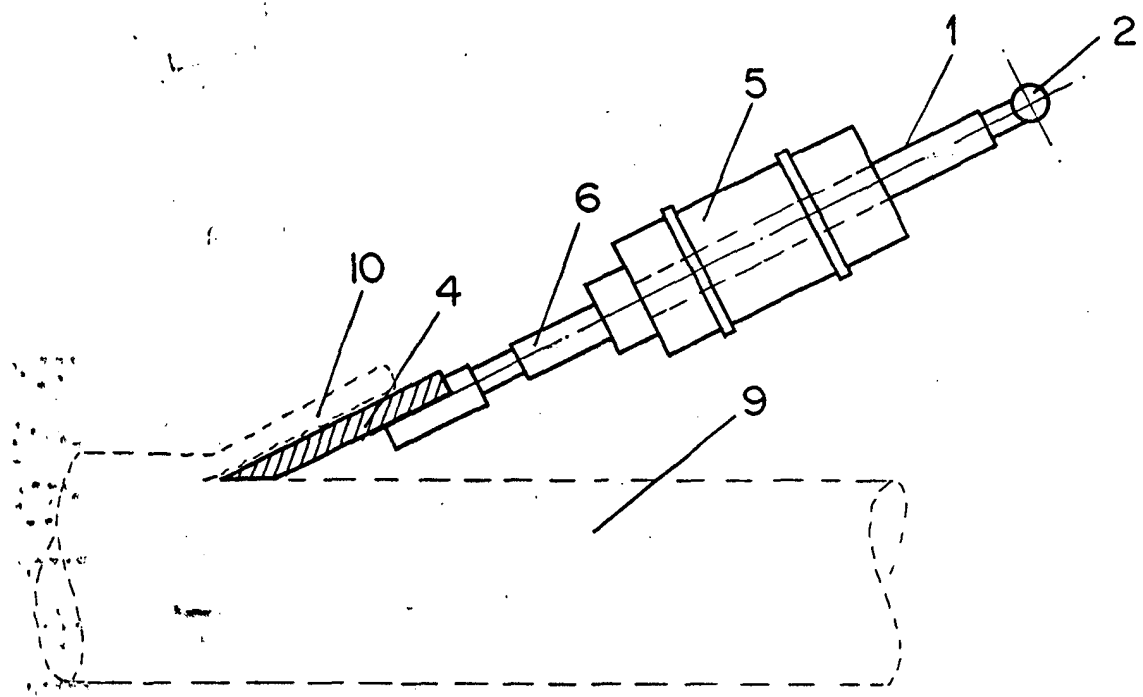


FIG - 2

ESCALA VARIABLE

Madrid, 4 de Octubre de 1974

BERNARDO UNGRIA

P. P.