

206366

-5 NOV 1972

Int. Cl.ª: A47B

Nº 206.366

# MEMORIA DESCRIPTIVA

correspondiente a la solicitud de concesión de un...

## MODELO DE UTILIDAD

SOLICITANTE: DON EILSEO ORDINAGA ILORENS.

RESIDENCIA: Plaza Tetuan, 2 VALENCIA.-

ENUNCIADO: PUPITRE PARA DIBUJO.

Prioridad: Patente ..... n.º ..... del .....



206366



1

La presente invención según se expresa en el enunciado de esta memoria descriptiva, se refiere a un pupitre para dibujo, que ha sido considerablemente perfeccionado en orden a mejorar su funcionamiento y eficacia.

5

La invención consiste en líneas generales en el hecho de dotar al pupitre para dibujo, que cuenta con un alojamiento circular periféricamente dentado así como con al menos un disco provisto de dientes estructurados de forma que sea posible el establecimiento de una relación de engrane entre alojamiento dentado, articulada a la base o tablero del pupitre para adaptarse y retener el papel a dibujar mediante la colaboración de cuerpos imantados, en tal placa existentes, que se enfrentan a placas metálicas solidarias del mencionado tablero.

10



15

Asimismo el pupitre de la solicitud cuenta con un cajeadado posterior, que es prolongación del propio tablero, destinado a la acomodación de útiles de escritorios, siendo tal cajeadado obturable por una tapa transparente que bascula en dos puntos colaterales de la susodicha base o tablero del pupitre.

20



Para complementar la descripción que seguidamente se va a realizar y con el fin de ayudar a la mejor comprensión de las características del invento, se acompaña a la presente memoria descriptiva, formando parte integrante de la misma, una hoja de planos donde se representa lo siguiente:

25

Figura 1ª.- Corresponde a una vista en perspectiva del pupitre para dibujo que constituye el objeto de la presente invención.

30

Figura 2ª.- Representa parcialmente una sección en



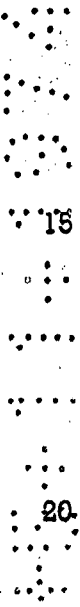
1

alzado transversal, según la línea de corte A-B de la figura anterior, del pupitre para dibujo que nos ocupa.

5

Como puede observarse a tenor del plano comentado, el pupitre para dibujo a que se refiere la presente memoria, se constituye a partir de una base o tablero 1, preferentemente de planta rectangular en el que posteriormente se origina el cajeadado 2 para alojamiento de útiles escritores 3. Este cajeadado es obturable mediante la tapa 4 basculante en un eje horizontal establecido en las zonas 5 del propio tablero 1, siendo tal tapa 4 transparente para que en su posición de cierre del alojamiento 2 pueda verse a su través el contenido de éste.

10



15

Referenciada con 6 se indica una placa tambien basculante en un eje horizontal 7 originado sobre el propio tablero 1 en correspondencia con el cajeadado 2. Se observa que esta placa 6 cubre totalmente la cara o superficie superior del tablero 1 con excepción, naturalmente, del espacio ocupado por el citado cajeadado 2. Es decir, que esta placa 6, en la posición reflejada en la figura 1ª, asienta perfectamente sobre el tablero 1 y se relaciona físicamente con él cuando todavía no ha sido colocado el papel 8 a dibujar.

20

25

Ahora bien, para la práctica del dibujo de que se trate, la adaptación de dicho papel supone la interposición de éste entre el tablero 1 y la placa 6 (ver figura 2ª), ello para que el papel sea accesible a través del amplio orificio periféricamente dentado 9 que la susodicha placa 6 comporta centradamente, y poder dibujar sobre el mismo con ayuda del disco 10 movable rotacionalmente alrededor del mencionado orificio 9.

30





1 Hecha la descripción a que se refiere la memoria  
que antecede, es preciso insistir en que los detalles de  
realización de la idea expuesta, pueden variar, es decir,  
que pueden sufrir pequeñas alteraciones, basadas siempre  
5 en los principios fundamentales de la idea, que son en esen-  
cia los que quedan reflejados en los párrafos de la descrip-  
ción hecha. En efecto, el Artículo 48 del Estatuto vigente  
sobre Propiedad Industrial, establece como no patentables,  
en su apartado tercero, "los cambios de forma, dimensiones,  
10 proporciones y materias de un objeto ya patentado" fijando  
así el criterio del legislador en el sentido de que paten-  
tada una idea que pueda dar lugar a una realidad práctica  
e industrializable, nadie podrá apoyarse en ella para, a  
pretexto de haber introducido ligeras modificaciones, pre-  
sentarla como nueva y propia.  
15

Este principio, en cuanto al alcance de la protec-  
ción del objeto patentado se refiere, se halla confirmado  
por numerosas Sentencias del Tribunal Supremo, y entre -  
ellas, como más terminantes, en las de fechas 16 de octubre  
de 1954, 23 de enero de 1959, 20 de marzo de 1964 y otras.  
20

Establecido el concepto expresado, en cuanto a la  
amplitud que debe darse a la protección solicitada, se re-  
dacta a continuación la Nota de Reivindicaciones, de acuer-  
do con lo que se establece en el último párrafo del apar-  
tado tercero del Artículo 100 de la Ley, sintetizando así  
las novedades que se desean reivindicar:  
25

#### NOTA DE REIVINDICACIONES

En resúmen, el privilegio de explotación exclusi-  
va que se solicita, recaerá sobre las reivindicaciones si-  
guientes:  
30



1

5

10

13

20

25

30

1ª.- PUPITRE PARA DIBUJO, que contando al menos con un alojamiento circular perifericamente dentado, asi como con uno o más discos provistos de dientes estructurados de forma que sea posible el establecimiento de una relación de engrane entre alojamiento y disco; esencialmente se caracteriza porque el alojamiento circular es un orificio pasante practicado en una placa articulada a la base o tablero del pupitre, cual placa cuenta con cuerpos imantados que se enfrentan a placas metálicas incorporadas en correspondencia sobre la superficie de la base o tablero - donde se apoya el papel; habiendose previsto en la parte posterior de dicha base o tablero una prolongación, a partir de la zona donde se establece el eje de giro para la aludida placa, que constituye un cajeadado para albergar elementos de escritorio, obturable mediante una tapa transparente pivotante lateralmente en la susodicha base o tablero del pupitre.

2ª.- Se reivindica por último como objeto sobre el que ha de recaer el modelo de utilidad que se solicita "PUPITRE PARA DIBUJO".

Todo conforme queda descrito y reivindicado en la presente memoria descriptiva que consta de siete página mecanografiadas y dibujos adjuntos.

Madrid, 4 Octubre 1.974

BERNARDO UNGRIA

p.p.

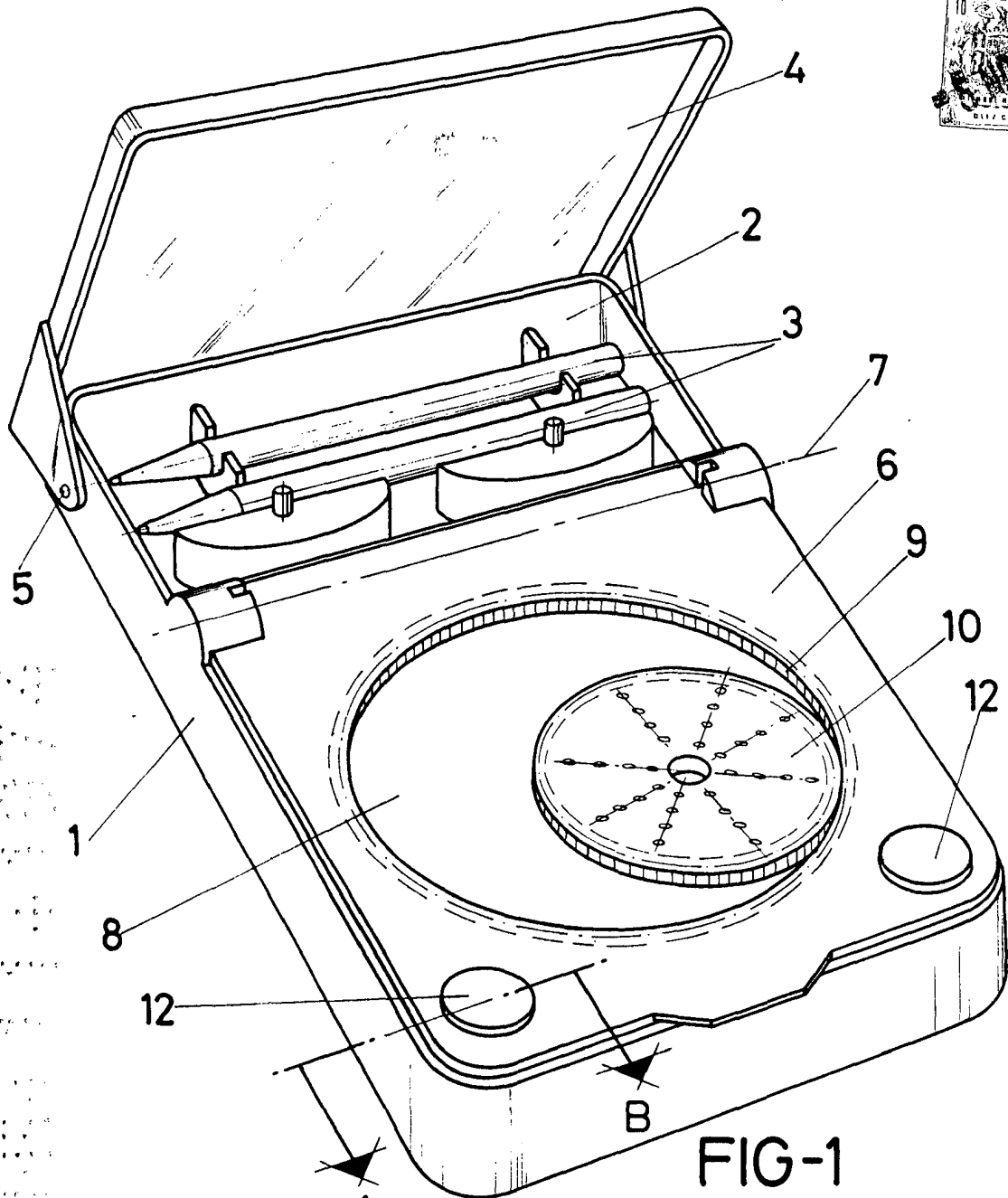


FIG-1

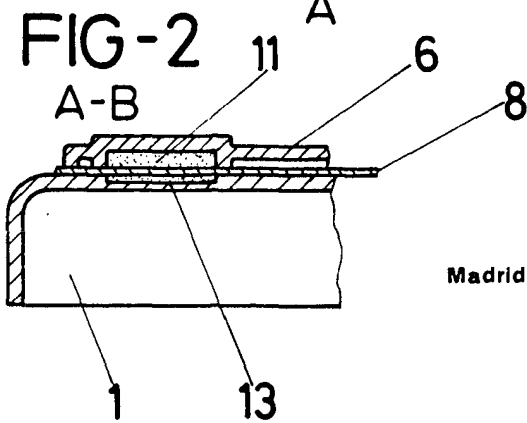


FIG-2

ESCALA VARIABLE

Madrid, 4 de octubre de 1974

BERNARDO UNGRIA

P. P.