

206362



IMPORTE: E04D

Nº 206.362

MEMORIA DESCRIPTIVA

correspondiente a la solicitud de concesión de un...

MODELO DE UTILIDAD

SOLICITANTE: DON BENITO CONDE GOMEZ.

RESIDENCIA: Cº Herederos (Hornera Baja), s/n.

CASERAS (Zaragoza).

ENUNCIADO: DISPOSITIVO SUSPENSOR DE CIELOS RASOS.

Prioridad: Patente n.º del



- 2 -
206362

21



1 El Estatuto vigente sobre Propiedad Industrial, de
26 de Julio de 1929, en su texto refundido publicado el 30
de Abril de 1930, establece los caracteres de patentabili-
5 objeto obtener ventajas sobre lo ya conocido, admitiendo
por consiguiente como patentables, las nuevas máquinas, a-
paratos, instrumentos, procesos de fabricación, etc. La am-
plitud de conceptos previstos como patentables, ha llevado
al legislador a aclarar (Artº. 46) que la enumeración con-
10 tenida en dicho cuerpo legal es puramente enunciativa y no
limitativa, haciéndola extensiva incluso a los descubrimien-
tos de tipo científico (Artº. 47).

15 El Decreto de 26 de Diciembre de 1947, recogiendo
la Orden de 18 de Noviembre de 1935, confirma el criterio
legal de que también serán patentables los instrumentos, ob-
jetos, o partes de los mismos, que aporten a la función a
que son destinados, un beneficio o efecto nuevo, y en defi-
nitiva que constituyan una mejora sustancial sobre lo ante-
riormente conocido.

20 Pues bien, a tenor de lo expuesto, y en base al ar-
ticulado que recoge los conceptos expresados, debe conside-
rarse, que la invención a que se refiere la presente memo-
ria, constituye una novedad industrial, con características
y ventajas que la hacen merecedora del privilegio de explo-
25 tación exclusiva que por ella se solicita, premiando así
los méritos de quien aporta a la industria del país una me-
jora efectiva y precisamente comprendida entre las enuncia-
das por la Ley como patentables. (Arts. 46 y 47 en relación
con el 171, en su nueva redacción afectada por la Orden de
30 18 de Noviembre de 1935).

210797



2

1 El invento se refiere a un dispositivo suspen-
sor de cielos rasos de aplicación sobre forjados de hormi-
gon contruidos a base de bovedillas recuperables.

5 Se conoce ya, a través del modelo de utilidad
anterior del mismo solicitante, nº 206.360, una organiza-
ción mediante la cual es posible establecer en las caras
inferiores de un forjado de pisos, construido a base de bo-
vedillas recuperables, puntos de anclaje para placas prefa-
10 bricadas de escayola que en conjunto componen un falso te-
cho capaz de ocultar los senos o huecos dejados en la cara
inferior del forjado, como consecuencia de la retirada de
las bovedillas recuperables.

Dicha organización conocida, que toma lugar
a partir de la utilización de cierto tipo de sopanda tubu-
15 lar que se protegió a través de la patente de invención nº
409.065, supone la provisión de una pluralidad de pivotes,
emergentes perpendicularmente de la cara superior de la
sopanda, cuyos pivotes se encuentran regularmente reparti-
dos a lo largo de la misma y sirven para soportar otros -
20 tantos tacos que despues de la utilización de las sopandas
y una vez fraguado el hormigón constitutivo del forjado,
quedan embebidos en el mismo, constituyéndose en puntos de
anclaje para órganos convencionales de sujeción de las pla-
cas de escayola formativas del cielo raso.

25 Con esta organización, sin embargo, y dado que
los tacos se colocan con la colaboración de las sopandas,
que quedan situadas centradamente en relación con cada dos
bovedillas contiguas, ocurre que dichos tacos quedan tam-
bien en una situación media entre los huecos que resultan
30 despues de retirar las bovedillas. Por ello, para sujetar



206362

1

cada dos placas contiguas de cielo raso sobre una misma hilada de tacos, es preciso recurrir a que dichas placas contiguas presenten zonas entrantes cada una con respecto a la otra, de tal modo que queda una junta quebrada.

5

El invento tiene por objeto un dispositivo que colocándose en el forjado durante la construcción del mismo tambien con la colaboración de la sopanda que se describe en la patente de invención 409.065, elimina el problema expuesto de la junta quebrada, al permitir la sujeción diferenciada de cada dos placas de cielo raso contiguas.

10

Como luego se verá el dispositivo se constituye simplemente mediante una pieza laminar, plegada con la forma de una U de tramo central ondulado, cuya pieza posee el ancho de la sopanda, se coloca abrazando a la misma, de tal forma que su tramo central quede embebido en el forjado y sus ramas libres aprisionadas entre la sopanda, y unos perfiles angulares adosados a ambos flancos de la misma para soportar las bovedillas recuperables, todo ello de manera que una vez retiradas sopandas, bovedillas y soportes de éstas, las ramas de la U puedan plegarse hacia arriba para constituirse en puntos de sustentación de las placas formativas del cielo raso.

15

20

25

Para que se comprenda más facilmente las características y la forma de empleo del dispositivo suspensor del cielo raso que la invención propone, se acompañan a la presente memoria un juego de dibujos en cuyas diferentes figuras aparece reflejado lo que sigue:

30

La figura 1ª representa una sección parcial de un forjado en construcción, en el que se encuentra insertado un dispositivo suspensor de cielos rasos de acuerdo



21

206362

1 con el invento.

5 La figura 2ª representa una vista en perspectiva de una de las sopandas que constituyen el apoyo del forjado representado en la figura 1ª, llevando la sopanda colocado sobre sí un par de dispositivos como el que la invención propone.

10 La figura 3ª, finalmente, representa una sección parcial de un forjado ya construido cuya cara interior se encuentra cubierta por un cielo raso suspendido por medio del dispositivo objeto del invento.

15 En referencia ahora a los dibujos, y más concretamente a la figura 1ª donde el dispositivo objeto del invento se ha referenciado en general con el número 5, puede verse que dicho dispositivo está concebido para ser colocado en el forjado con la colaboración de un apeo desmontable que, en esencia se constituye mediante sopandas tubulares 1 y perfiles angulares 2 que se adosan a ambos lados de la sopanda por mediación de un pasador 3, constituyéndose en los puntos de apoyo y sustentación para las bovedillas recuperables 4.

20 Como en dicha figura 1ª se observa, la pieza 5, que tiene en general la forma de U cuyo tramo central 7 está ondulado, se coloca de tal modo que dicho tramo central cede en disposición de quedar embebido en el forjado 6 cuando se lleve a cabo el hormigonado del mismo.

30 Para ello, cada pieza 5 se dispone abrazando a la sopanda, de tal modo que sus ramas libres 8 y 9 queden aprisionadas entre la sopanda 1 y los soportes angulares 2 que se adosan a ambos flancos de ésta (véase la figura 2ª) para servir de apoyo y sustentación a las bovedillas 4.



1

Con esta organización y una vez que se lleva a cabo el total desencofrado del forjado, las ramas libres 8 y 9 de la pieza 5, que ya está anclada de manera permanente en el seno del hormigón, pueden ser dobladas hacia arriba, como se observa en la figura 3ª, sirviendo de apoyo a las placas 10 formativas del cielo raso, que ocultan los senos 11 dejados por las bovedillas 4 al ser retiradas.

5

10

De la observación de la figura 3ª se desprende claramente que la junta 12 que queda entre cada dos placas 10 consecutivas formadoras del cielo raso, puede ser perfectamente recta para procurar un mejor efecto estético y ventajas de otro tipo entre las que destaca una más fácil sujeción de las placas y un menor costo de fabricación de las mismas.

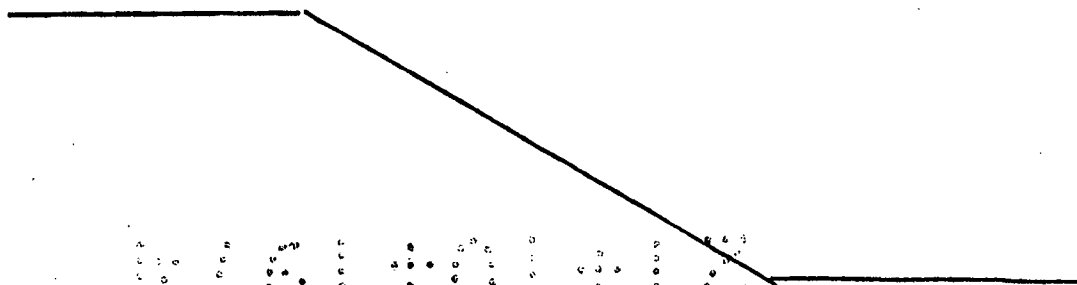
15

No se considera necesario hacer más extensa esta descripción para que cualquier persona experta en la materia comprenda perfectamente cual es la idea que se desea registrar y cuales son las ventajas que de su realización industrial han de derivarse.

20

Por todo ello, y para evitar posibles imitaciones, se presenta esta solicitud pidiendo la explotación exclusiva de la idea descrita, de acuerdo con las consideraciones y puntos que se desean reivindicar, que se concretan en las páginas siguientes:

25



30

208302

21



1

Hecha la descripción a que se refiere la memoria que antecede, es preciso insistir en que los detalles de realización de la idea expuesta, pueden variar, es decir, que pueden sufrir pequeñas alteraciones, basadas siempre en los principios fundamentales de la idea, que son en esencia los que quedan reflejados en los párrafos de la descripción hecha. En efecto, el Artículo 48 del Estatuto vigente sobre Propiedad Industrial, establece como no patentables, en su apartado tercero, "los cambios de forma, dimensiones, proporciones y materias de un objeto ya patentado" fijando así el criterio del legislador en el sentido de que patentada una idea que pueda dar lugar a una realidad práctica e industrializable, nadie podrá apoyarse en ella para, a pretexto de haber introducido ligeras modificaciones, presentarla como nueva y propia.

5

10

15

20

Este principio, en cuanto al alcance de la protección del objeto patentado se refiere, se halla confirmado por numerosas Sentencias del Tribunal Supremo, y entre ellas, como más terminantes, en las de fechas 16 de octubre de 1954, 23 de enero de 1959, 20 de marzo de 1964 y otras.

25

Establecido el concepto expresado, en cuanto a la amplitud que debe darse a la protección solicitada, se redacta a continuación la Nota de Reivindicaciones, de acuerdo con lo que se establece en el último párrafo del apartado tercero del Artículo 100 de la Ley, sintetizando así las novedades que se desean reivindicar:

NOTA DE REIVINDICACIONES

30

En resumen, el privilegio de explotación exclusiva que se solicita, recaerá sobre las reivindicaciones siguientes:

- 8 -
206362

21 OCT 1974



1 1. DISPOSITIVO SUSPENSOR DE CIELOS RASOS, que sien-
do de aplicación sobre forjados obtenidos con bovedillas
recuperables y estando concebido para su colocado con la
colaboración de cierto tipo de apeo desmontable, constitui-
5 do por una sopanda tubular y dos perfiles angulares, que
se adosan a ambos lados de la sopanda para servir de apoyo
a las bovedillas, esencialmente se caracteriza porque se
constituye mediante una pieza laminar, plegada con la for-
ma de U de tramo central ondulado, cuya pieza posee el an-
10 cho de la sopanda, se coloca abrazando a la misma, de tal
forma que su tramo central quede embebido en el forjado y
sus ramas libres aprisionadas entre dicha sopanda y los per-
files angulares que se adosan a la misma y está construi-
da en material maleable que permita plegar sus ramas libres
15 hacia arriba, una vez retirados los apeos desmontables.

2. Se reivindica por último como objeto sobre el
que ha de recaer el modelo de utilidad que se solicita:
DISPOSITIVO SUSPENSOR DE CIELOS RASOS.

20 Todo conforme queda descrito y reivindicado en la
presente memoria descriptiva que consta de ocho páginas
mecanografiadas dibujos adjuntos.

Madrid, 4 octubre 1.974

BERNARDO UNGRIA

P.P.

30 A B O T I N O

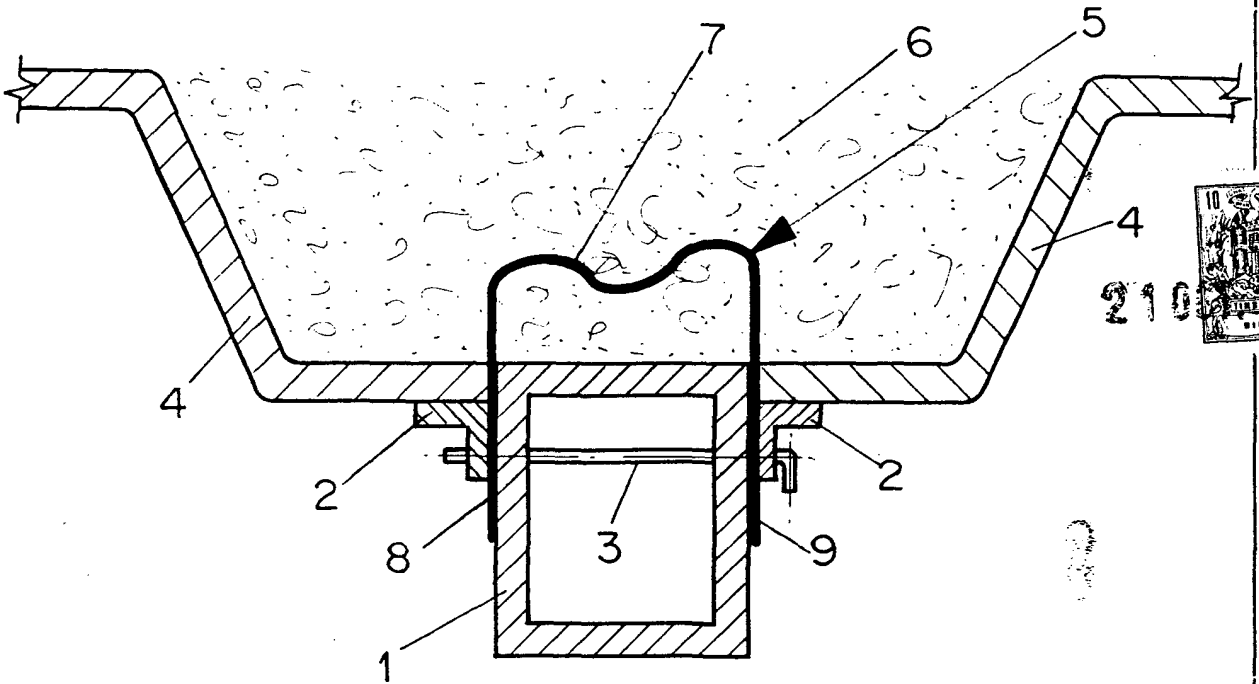


FIG-1

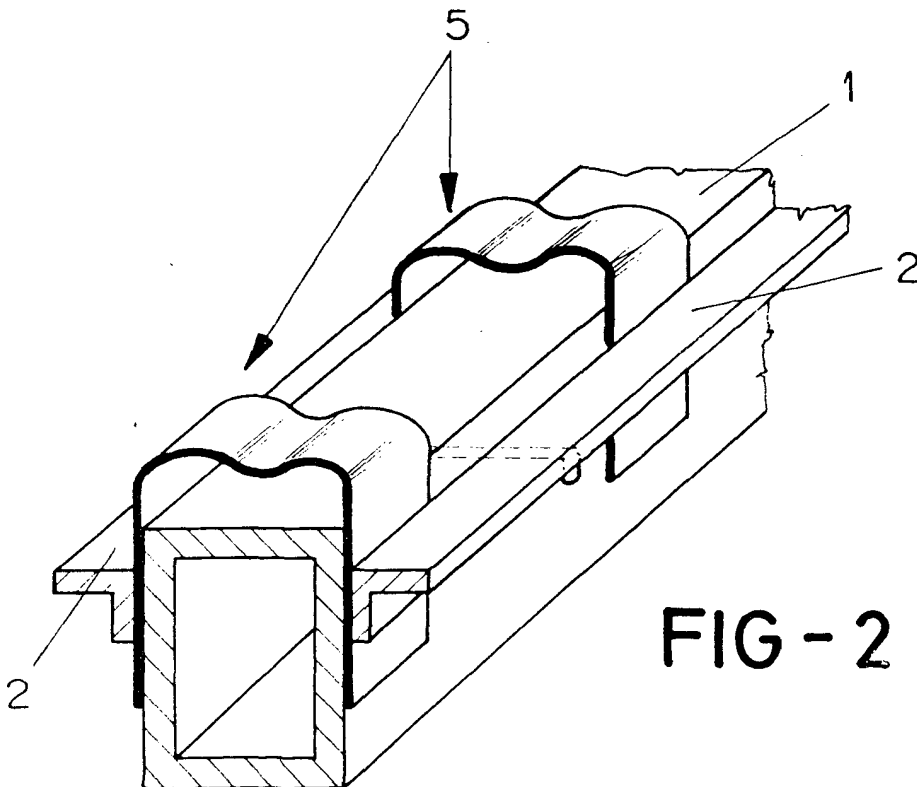


FIG-2

ESCALA VARIABLE

Madrid, 4 de octubre de 1974

BERNARDO UNGRIA

P. P.

206362

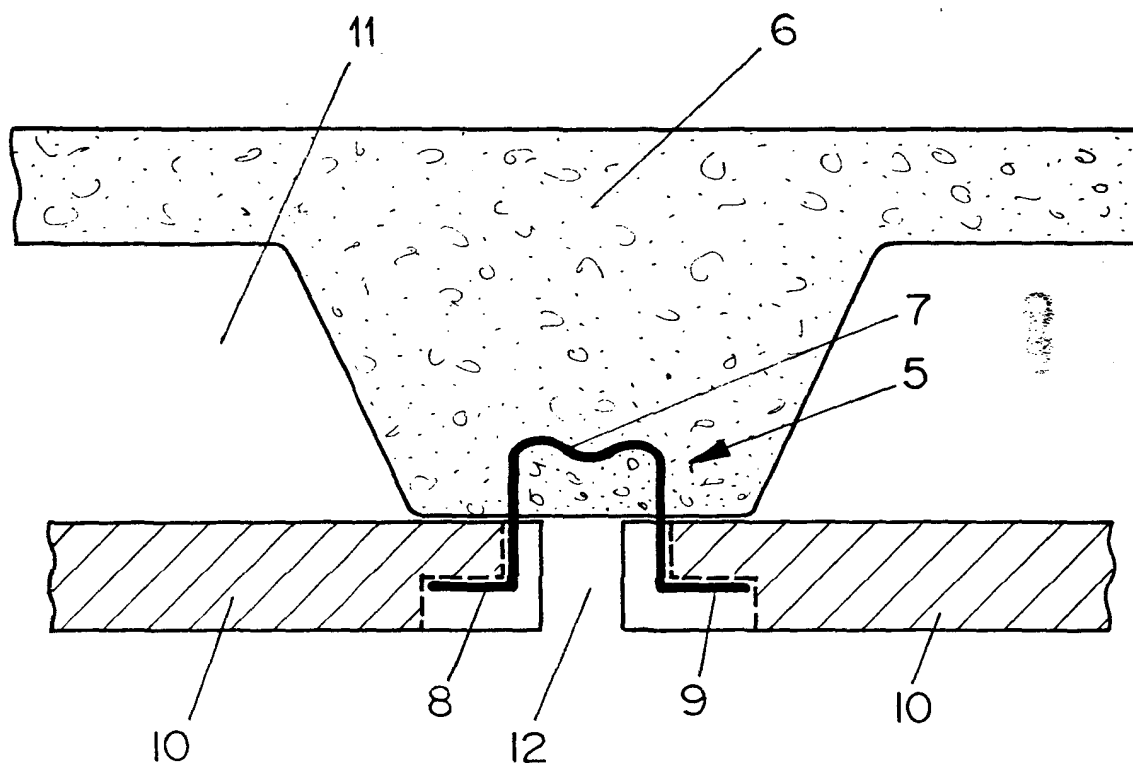


FIG - 3

ESCALA VARIABLE

Madrid, 4 de octubre de 1974

BERNARDO UNGRIA

P. P.