

206361

2



Int. Cl.². E04G

Nº 206.361

MEMORIA DESCRIPTIVA

correspondiente a la solicitud de concesión de un...

MODELO DE UTILIDAD

SOLICITANTE: DON BENITO CONDE GOMEZ.

RESIDENCIA: C/ Herederos (Hornera Baja), s/n.

CASERAS (Zaragoza).

ENUNCIADO: APOYO DESMONTABLE PARA EL APEO DE

BOVEDILLAS RECUPERABLES.

Prioridad: Patente n.º del



206761

1 El Estatuto vigente sobre Propiedad Industrial, de
26 de Julio de 1929, en su texto refundido publicado el 30
de Abril de 1930, establece los caracteres de patentabili-
5 objeto obtener ventajas sobre lo ya conocido, admitiendo
por consiguiente como patentables, las nuevas máquinas, a-
paratos, instrumentos, procesos de fabricación, etc. La am-
plitud de conceptos previstos como patentables, ha llevado
al legislador a aclarar (Artº. 46) que la enumeración con-
10 tenida en dicho cuerpo legal es puramente enunciativa y no
limitativa, haciéndola extensiva incluso a los descubrimien-
tos de tipo científico (Artº. 47).

•••••
•••••
•••••
•••••
•••••
•••••
•••••
•••••
•••••
•••••

15

El Decreto de 26 de Diciembre de 1947, recogiendo
la Orden de 18 de Noviembre de 1935, confirma el criterio
legal de que también serán patentables los instrumentos, ob-
jetos, o partes de los mismos, que aporten a la función a
que son destinados, un beneficio o efecto nuevo, y en defi-
nitiva que constituyan una mejora sustancial sobre lo ante-
riormente conocido.

••••• 20
•••••

Pues bien, a tenor de lo expuesto, y en base al ar-
ticulado que recoge los conceptos expresados, debe conside-
rarse, que la invención a que se refiere la presente memo-
ria, constituye una novedad industrial, con características
y ventajas que la hacen merecedora del privilegio de explo-
tación exclusiva que por ella se solicita, premiando así
25 los méritos de quien aporta a la industria del país una me-
jora efectiva y precisamente comprendida entre las enuncia-
das por la Ley como patentables. (Arts. 46 y 47 en relación
con el 171, en su nueva redacción afectada por la Orden de
30 18 de Noviembre de 1.935).



1 El invento se refiere a un apoyo desmontable,
concebido precisamente para apeaar bovedillas recuperables,
cuyo apoyo incorpora medios con los que se facilita extraor-
dinariamente su colocación en obras, que como luego se ve-
5 rá, puede ser llevada a cabo por un solo operario.

Se conoce ya a través de la patente de inven-
ción española nº 409.065 del mismo solicitante, un sistema
para la construcción de apeos desmontables, de aplicación
a la sustentación de encofrados para forjados de pisos eje-
cutables a base de bovedillas recuperables, en cuyo siste-
10 ma intervienen una serie de sopandas tubulares, a las que
se adosan lateralmente unos apoyos, para la sustentación
de las bovedillas, los cuales adoptan una configuración sus-
tancialmente angular y se disponen enfrentadamente, a am-
15 bos lados de las sopandas, yuxtaponiendo a la superficie
lateral de la misma una de sus ramas que, conjuntamente
con la rama del apoyo opuesto y con la propia sopanda, es
atravesada por un pasador que mantiene a los dos soportes
en situación funcional.

20 Aunque este sistema se ha mostrado particular-
mente eficiente y permite sustentar las bovedillas en una
situación tal que puedan ser retiradas del forjado, una vez
llevada a cabo la primera parte del fraguado y antes de re-
tirar los puntales que sustentan a dicho forjado hasta su
25 fraguado definitivo, ocurre que para la colocación de los
soportes de apoyo de las bovedillas sobre las sopandas, es
preciso emplear más tiempo y mano de obra del que pueda de-
searse.

30 En efecto, dichos apoyos para las bovedillas,
que como ya se ha dicho presentan una configuración sustan-



206361

1 el apeo de bovedillas recuperables que la invención propone,
se acompaña con la presente memoria un juego de dibujos en
cuyas diferentes figuras aparece reflejado lo que sigue:

5 La figura 1ª representa una sección transversal de una sopanda tubular, a ambos lados de la cual estan adosados apoyos desmontables, contruidos de acuerdo con el invento en la situación que corresponde a su fijación funcional definitiva por mediación de pasadores.

10 La figura 2ª representa un detalle de ampliado que corresponde a la primera fase de colocación de los apoyos o soportes angulares, de acuerdo con el invento.

15 En referencia ahora a los dibujos y más particularmente a la figura 1ª, está dibujada allí una sopanda tubular 2, a cuyos dos flancos se encuentran adosados los soportes o apoyos angulares 1 y 1' que se sujetan sobre la sopanda 2 por mediación de un pasador 6 que atraviesa a los tres elementos simultáneamente, por orificios que estos presentan en combinación.

20 Como se observa, los apoyos o soportes angulares 1 y 1', estan provistos además por la cara externa de su rama perforada para el paso del pasador 6 de unos apéndices acodados, 8, cuyas características y disposición se vé más claramente en la figura 2ª.

25 Dichos apéndices acodados 8, que nacen en las proximidades del borde libre de la rama de acoplamiento 4 de los apoyos 1 y 1', se combina con orificios 9 previstos a propósito en la sopanda 2, por debajo de los orificios 7 para la introducción del pasador 6.

30 Con esta organización cuando los soportes o apoyos angulares 3 van a ser colocados, se cuelgan primero

206361

2100



1

de la sopanda 2 a través de la combinación de los apéndices acodados 8 con los orificios 9 (tal y como se refleja en la figura 2) para después poder llevar a cabo simultáneamente la sujeción y puesta en situación funcional de ambos soportes 1 y 1', al introducir los pasadores 6 que atraviesan las sopandas por los orificios 7 y a los soportes por los orificios 5.

5

Cuando los pasadores 6 han sido introducidos momento en que una de las ramas 3 de los apoyos angulares 1 y 1' queda horizontalmente para recibir los bordes de la bovedillas, los apéndices acodados 8 dejan de ser útiles hasta que llega el momento de desmontaje en que vuelven a permitir que los apoyos y soportes angulares 1 y 1' queden colgados, después de retirar los pasadores, hasta tanto el operario a cargo del trabajo va llevando a cabo su desmontaje de la sopanda.

10

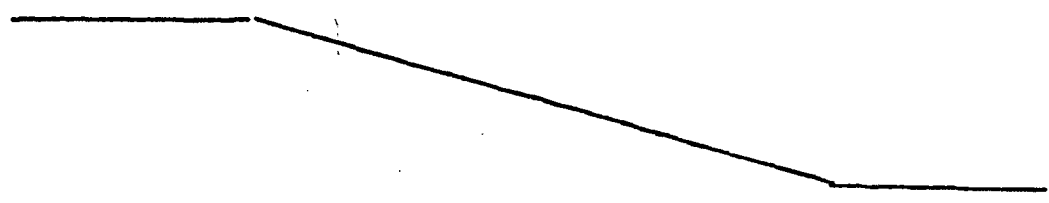
15

No se considera necesario hacer más extensa esta descripción para que cualquier persona experta en la materia comprenda perfectamente cual es la idea que se desea registrar y cuales son las ventajas que de su realización industrial han de derivarse.

20

Por todo ello y para evitar posibles imitaciones se presenta esta solicitud pidiendo la explotación exclusiva de la idea descrita, de acuerdo con las consideraciones y puntos que se desean reivindicar, que se concretan en las páginas siguientes:

25



30

206361



1 Hecha la descripción a que se refiere la memoria
que antecede, es preciso insistir en que los detalles de
realización de la idea expuesta, pueden variar, es decir,
que pueden sufrir pequeñas alteraciones, basadas siempre
5 en los principios fundamentales de la idea, que son en esen-
cia los que quedan reflejados en los párrafos de la descrip-
ción hecha. En efecto, el Artículo 48 del Estatuto vigente
sobre Propiedad Industrial, establece como no patentables,
en su apartado tercero, "los cambios de forma, dimensiones,
10 proporciones y materias de un objeto ya patentado" fijando
así el criterio del legislador en el sentido de que paten-
tada una idea que pueda dar lugar a una realidad práctica
e industrializable, nadie podrá apoyarse en ella para, a
pretexto de haber introducido ligeras modificaciones, pre-
sentarla como nueva y propia.

Este principio, en cuanto al alcance de la protec-
ción del objeto patentado se refiere, se halla confirmado
por numerosas Sentencias del Tribunal Supremo, y entre -
ellas, como más terminantes, en las de fechas 16 de octubre
de 1954, 23 de enero de 1959, 20 de marzo de 1964 y otras.

20 Establecido el concepto expresado, en cuanto a la
amplitud que debe darse a la protección solicitada, se re-
dacta a continuación la Nota de Reivindicaciones, de acuer-
do con lo que se establece en el último párrafo del apar-
tado tercero del Artículo 100 de la Ley, sintetizando así
25 las novedades que se desean reivindicar:

NOTA DE REIVINDICACIONES

30 En resumen, el privilegio de explotación exclusi-
va que se solicita, recaerá sobre las reivindicaciones si-
guientes:

- 8 -
206361



1

1. APOYO DESMONTABLE PARA EL APEO DE BOVEDILLAS RECUPERABLES, que viniendo constituido por un perfil angular, que cuenta en una de sus ramas con una sucesión de orificios espaciados, estando concebido para ser adosado, precisamente por la cara externa de esa misma rama, sobre las caras laterales de sopandas tubulares, a las que se sujeta con el concurso de pasadores que se introducen por los orificios del perfil y atraviesan la sopanda por pasos al efecto, se caracteriza esencialmente porque dicho perfil, emergiendo perpendicularmente de la cara externa de su rama perforada, en las proximidades del borde libre de la misma, dispone de una sucesión de pivotes acodados, que se orientan por su extremo libre hacia fuera del perfil.

5

10

15

2. Se reivindica por último como objeto sobre el que ha de recaer el modelo de utilidad que se solicita: APOYO DESMONTABLE PARA EL APEO DE BOVEDILLAS RECUPERABLES.

20

Todo conforme queda descrito y reivindicado en la presente memoria descriptiva que consta de ocho páginas mecanografiadas y dibujos adjuntos.

25

Madrid, 4 octubre 1.974

BERNARDO UNGRIA

P.P.

30

206361

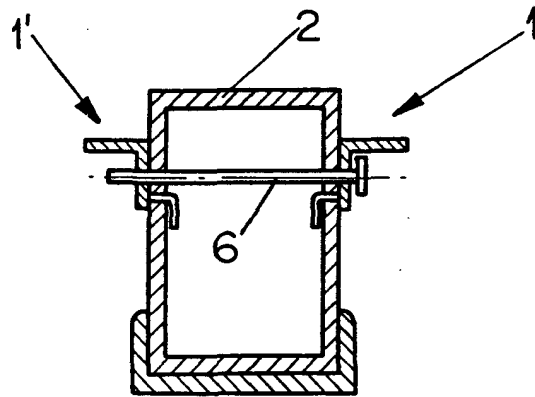


FIG - 1

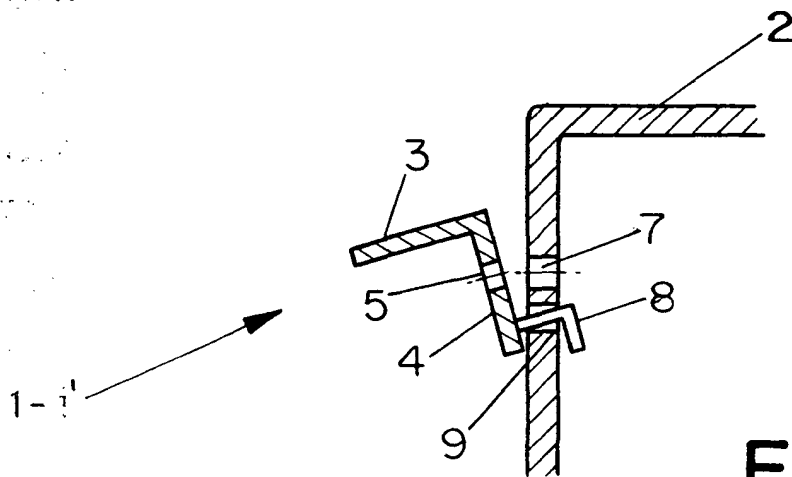


FIG - 2

ESCALA VARIABLE

Madrid, 4 de octubre de 1974

BERNARDO UNGRIA

p. p.