

206359



Int. Cl.:

A63D

Nº 206.359

# MEMORIA DESCRIPTIVA

correspondiente a la solicitud de concesión de un...

MODELO DE UTILIDAD

SOLICITANTE: D. ELISEO ORDIÑAGA LLORENS.

RESIDENCIA: Plaza Tetuan, 2. VALENCIA.

ENUNCIADO: BARRA PARA FUTBOLINES DE JUGUETE,

PERFECCIONADA.

Prioridad: Patente ..... n.º ..... del .....

AB/p.p.





1

Esta invención consiste en una barra para futbolines de juguete perfeccionada, que es del tipo en si conocido de las que están constituidas mediante la combinación de una varilla o barra propiamente dicha, envuelta mediante un tubo que da lugar a la formación de un acoplamiento telescópico, de modo que las figuras representativas de los futbolistas están fijados al tubo externo.

5

Partiendo de tal organización, en si conocida, el objeto de la invención es notable por el hecho de que el tubo envolvente que forma parte del sistema telescópico se constituye en material moldeable y al mismo tiempo que su fabricación se lleva a cabo el moldeo de las figuras representativas de los futbolistas, los cuales forman así parte íntima y no separable del indicado tubo.



10

15

El objeto de la invención está mostrado en la figura única del plano adjunto que corresponde a una vista transversal de un futbolín según la invención, que afecta, dicha sección incluso al sistema de barra que es el objeto de la invención.

20

En tal figura la referencia(1) señala el tubo de material moldeable en cuyo proceso de obtención han sido obtenidos también los muñecos (2) que representan a los futbolistas de que se trate.

25

La referencia (3) señala la empuñadura que es fija al propio tubo (1), en tanto que la varilla o barra inmóvil en el sistema telescópico se indica con (4).

30

Repárese en que dicha barra(4) se acopla a uno de los laterales del futbolín (5), teniendo una longitud tal, la barra (4), que sobrepasa ligeramente la anchura de tal futbolín (5).



# 206359

1

En estas condiciones el tubo (1), traccionado o empujado por el correspondiente asidero (3), puede deslizarse a lo largo de la varilla fija (4) y consecuentemente variar la posición en sentido transversal de los muñecos (2) respecto a una situación preferente, estando los mismos facultados como es lógico de giro alrededor del eje en que se constituye la varilla (4), cuando se torsione el tubo (2) por efecto del movimiento imprimido al correspondiente mango (3).

5

No se considera necesario hacer más extensa esta descripción para que cualquier persona perita en la materia comprenda perfectamente la idea que se desea patentar, así como las ventajas que de su realización industrial han de derivarse.

10

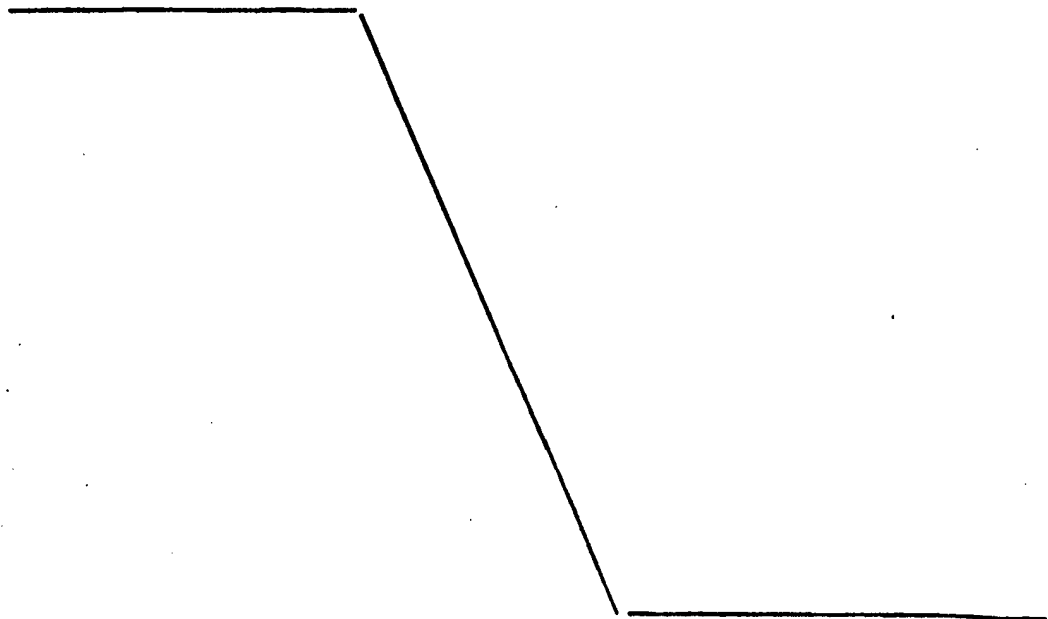
15

Por todo ello, y para evitar posibles imitaciones, se presenta esta solicitud, pidiendo la explotación exclusiva de la idea descrita, de acuerdo con las consideraciones y puntos que se desean reivindicar, que se concretan en las páginas siguientes:

20

25

30



22 NOV 1974

903359

1 Hecha la descripción a que se refiere la memoria  
que antecede, es preciso insistir en que los detalles de  
realización de la idea expuesta, pueden variar, es decir,  
5 que pueden sufrir pequeñas alteraciones, basadas siempre  
en los principios fundamentales de la idea, que son en esen-  
cia los que quedan reflejados en los párrafos de la descrip-  
ción hecha. En efecto, el Artículo 48 del Estatuto vigente  
sobre Propiedad Industrial, establece como no patentables,  
en su apartado tercero, "los cambios de forma, dimensiones,  
10 proporciones y materias de un objeto ya patentado" fijando  
así el criterio del legislador en el sentido de que paten-  
tada una idea que pueda dar lugar a una realidad práctica  
e industrializable, nadie podrá apoyarse en ella para, a  
pretexto de haber introducido ligeras modificaciones, pre-  
sentarla como nueva y propia.  
15

Este principio, en cuanto al alcance de la protec-  
ción del objeto patentado se refiere, se halla confirmado  
por numerosas Sentencias del Tribunal Supremo, y entre -  
ellas, como más terminantes, en las de fechas 16 de octubre  
20 de 1954, 23 de enero de 1959, 20 de marzo de 1964 y otras.

Establecido el concepto expresado, en cuanto a la  
amplitud que debe darse a la protección solicitada, se re-  
dacta a continuación la Nota de Reivindicaciones, de acuer-  
do con lo que se establece en el último párrafo del apar-  
tado tercero del Artículo 100 de la Ley, sintetizando así  
25 las novedades que se desean reivindicar:

#### NOTA DE REIVINDICACIONES

En resúmen, el privilegio de explotación exclusi-  
va que se solicita, recaerá sobre las reivindicaciones si-  
30 guientes:



1

1.- BARRA PARA FUTBOLINES DE JUGUETE PERFECCIONADA

5

que siendo del tipo de las que se constituyen mediante una varilla envuelta por un tubo formando así un acoplamiento telescópico, estando fijados al tubo externo los muñecos representativos de los futbolistas, esencialmente se caracteriza porque dicho tubo está moldeado en materia plástica y en la propia operación de moldeo tiene lugar la conformación de los propios muñecos.

10

2.- Se reivindica por último como objeto sobre el que ha de recaer el Modelo de Utilidad que se solicita por: BARRA PARA FUTBOLINES DE JUGUETE PERFECCIONADA.

15

Todo conforme queda descrito y reivindicado en la presente Memoria descriptiva que consta de seis páginas mecanografiadas y dibujos adjuntos.

20

Madrid, 4 de Octubre de 1.974  
BERNARDO UNGRIA.

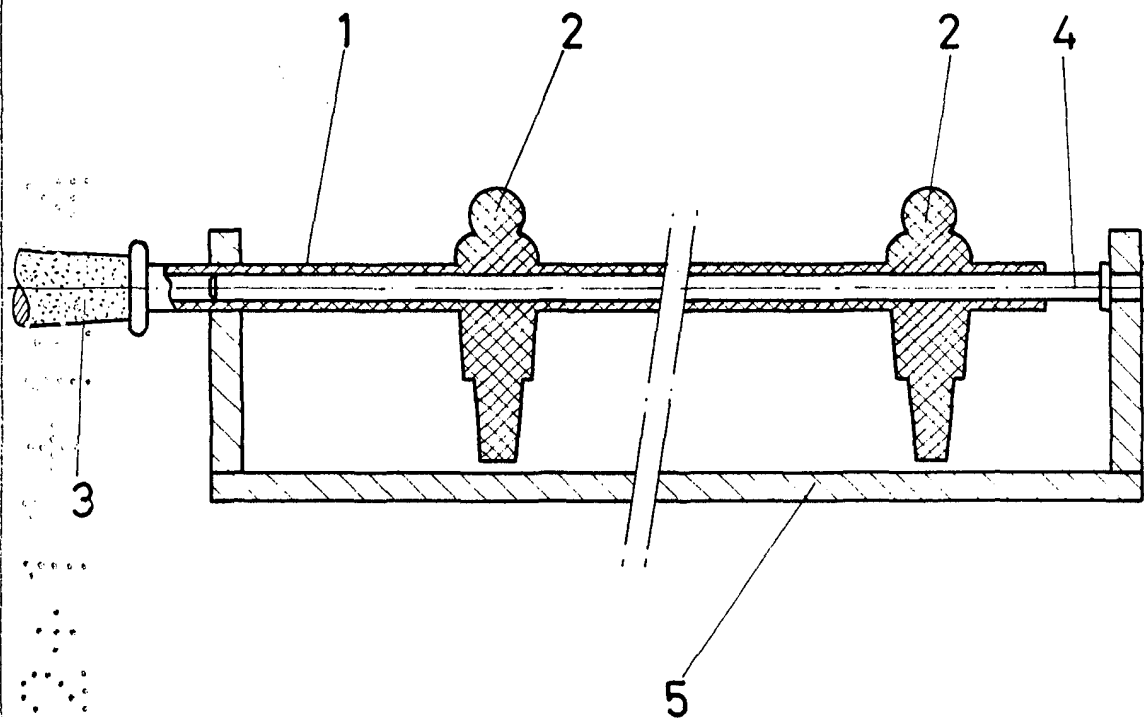
P.p.

25

30

206359

22 NOV 1974



ESCALA VARIABLE

Madrid, 4 de Octubre de 1974

BERNARDO UNGRIA

P. P.