

206358



A42B

Nº. 206.358

MEMORIA DESCRIPTIVA

correspondiente a la solicitud de concesión de un...

MODELO DE UTILIDAD

SOLICITANTE: DON MARIANO VALDIVIA LUDEÑA

RESIDENCIA: MADRID- Coslada, 17-3º-izda.

ENUNCIADO: "GORRO DE BAÑO PERFECCIONADO"

JF/ fb. Prioridad: Patente n.º del



206358

1 El Estatuto vigente sobre Propiedad Industrial, de
26 de Julio de 1929, en su texto refundido publicado el 30
de Abril de 1930, establece los caracteres de patentabili-
5 objeto obtener ventajas sobre lo ya conocido, admitiendo
por consiguiente como patentables, las nuevas máquinas, a-
paratos, instrumentos, procesos de fabricación, etc. La am-
plitud de conceptos previstos como patentables, ha llevado
10 al legislador a aclarar (Artº. 46) que la enumeración con-
tenida en dicho cuerpo legal es puramente enunciativa y no
limitativa, haciéndola extensiva incluso a los descubrimien-
tos de tipo científico (Artº. 47).

15 El Decreto de 26 de Diciembre de 1947, recogiendo
la Orden de 18 de Noviembre de 1935, confirma el criterio
legal de que también serán patentables los instrumentos, ob-
jetos, o partes de los mismos, que aporten a la función a
que son destinados, un beneficio o efecto nuevo, y en defi-
nitiva que constituyan una mejora sustancial sobre lo ante-
riormente conocido.

20 Pues bien, a tenor de lo expuesto, y en base al ar-
ticulado que recoge los conceptos expresados, debe conside-
rarse, que la invención a que se refiere la presente memo-
ria, constituye una novedad industrial, con características
y ventajas que la hacen merecedora del privilegio de explo-
25 tación exclusiva que por ella se solicita, premiando así
los méritos de quien aporta a la industria del país una me-
jora efectiva y precisamente comprendida entre las enuncia-
das por la Ley como patentables. (Arts. 46 y 47 en relación
con el 171, en su nueva redacción afectada por la Orden de
30 18 de Noviembre de 1.935).

206358



1

La presente invención, según se expresa en el enunciado de esta memoria descriptiva, consiste en un gorro de baño, que ha sido considerablemente perfeccionado, en algunos aspectos fundamentales, en orden a mejorar su estructura y funcionamiento.

5

Los gorros de baño, tanto masculinos como femeninos, tienen el gran inconveniente de que el agua pasa entre su borde y la cabeza del usuario mojando la cabellera del mismo. Contra este inconveniente, se ha dotado a los gorros de baño de una presión mayor en la zona perimetral, a fin de que la entrada el agua al interior sea la menor posible.

10

Concretamente, la invención consiste en dotar a los gorros de baño, de una junta que impida la total entrada del agua al interior del gorro de baño.

15

En líneas generales, esta junta está determinada por un conducto tubular que discurre paralelo al borde del gorro y que está situado en su zona interior. Además, está provisto de un orificio para la entrada de aire al citado conducto, cuyo orificio presenta además una válvula de obturación.

20

Con el fin de complementar la descripción que se seguidamente se va a realizar y con el fin de ayudar a la mejor comprensión de las características del invento, se acompaña con la presente memoria descriptiva una hoja de dibujos en donde se ha representado lo siguiente:

25

La figura 1ª muestra una vista en perspectiva del gorro de baño provisto del conducto interior.

Por último la figura 2ª corresponde a una vista en sección de la figura 1ª por su línea de corte A-B.

30

A tenor de los planos comentados, el gorro de baño

206358



1

1 presenta en su superficie interior, y en disposición paralela y próxima a su contorno 2, un conducto flexible 3.

El conducto flexible 3 está provisto de un orificio 4 sobre el que se incorpora una válvula 5 de obturación.

5

Una vez posicionado el gorro sobre la cabeza del usuario, se procederá a inchar debidamente el conducto tubular 3 a través de su orificio 4. Una vez que el citado conducto presenta una suficiente presión de aire, se cierra el orificio 4 con una válvula 5.

10

El conducto 3 una vez hinchado, hará una presión sobre la cabeza del usuario, constituyendo una junta perfecta para que el agua no se introduzca en el interior del gorro y moje la cabellera del usuario.

15

No se considera necesario hacer más extensa esta descripción para que cualquier persona experta en la materia comprenda perfectamente la idea que se desea patentar, así como las ventajas que de su realización industrial han de derivarse.

20

Por todo ello y para evitar posibles imitaciones, se presenta esta solicitud pidiendo la explotación en exclusiva de la idea descrita, de acuerdo con las consideraciones y puntos que se desean reivindicar y que se concretan en las páginas siguientes:

25

30

206358



1 Hecha la descripción a que se refiere la memoria
que antecede, es preciso insistir en que los detalles de
realización de la idea expuesta, pueden variar, es decir,
que pueden sufrir pequeñas alteraciones, basadas siempre
5 en los principios fundamentales de la idea, que son en esen-
cia los que quedan reflejados en los párrafos de la descrip-
ción hecha. En efecto, el Artículo 48 del Estatuto vigente
sobre Propiedad Industrial, establece como no patentables,
en su apartado tercero, "los cambios de forma, dimensiones,
10 proporciones y materias de un objeto ya patentado" fijando
así el criterio del legislador en el sentido de que paten-
tada una idea que pueda dar lugar a una realidad práctica
e industrializable, nadie podrá apoyarse en ella para, a
pretexto de haber introducido ligeras modificaciones, pre-
sentarla como nueva y propia.
15

Este principio, en cuanto al alcance de la protec-
ción del objeto patentado se refiere, se halla confirmado
por numerosas Sentencias del Tribunal Supremo, y entre -
ellas, como más terminantes, en las de fechas 16 de octubre
20 de 1954, 23 de enero de 1959, 20 de marzo de 1964 y otras.

Establecido el concepto expresado, en cuanto a la
amplitud que debe darse a la protección solicitada, se re-
dacta a continuación la Nota de Reivindicaciones, de acuer-
do con lo que se establece en el último párrafo del apar-
tado tercero del Artículo 100 de la Ley, sintetizando así
25 las novedades que se desean reivindicar:

NOTA DE REIVINDICACIONES

En resumen, el privilegio de explotación exclusi-
va que se solicita, recaerá sobre las reivindicaciones si-
30 guientes:

- 6 -
206358



1 1. GORRO DE BAÑO PERFECCIONADO, que esencialmente
se caracteriza por presentar en su superficie interior, y
en disposición paralela y próxima a su contorno, un conducto
flexible provisto de una válvula de hinchado, de tal manera
5 que el conducto una vez hinchado, se adapta sobre la cabeza,
impidiendo la entrada de agua.

2. Se reivindica por último como objeto sobre el -
que ha de recaer el Modelo de Utilidad que se solicita:
GORRO DE BAÑO PERFECCIONADO.

10 Todo conforme queda descrito y reivindicado en la -
presente memoria descriptiva que consta de seis páginas meca-
nografiadas y dibujos adjuntos.

Madrid, 4 de octubre 1974

BERNARDO UNGRIA

P.P.

15

20

25

30

27 NOV 1974

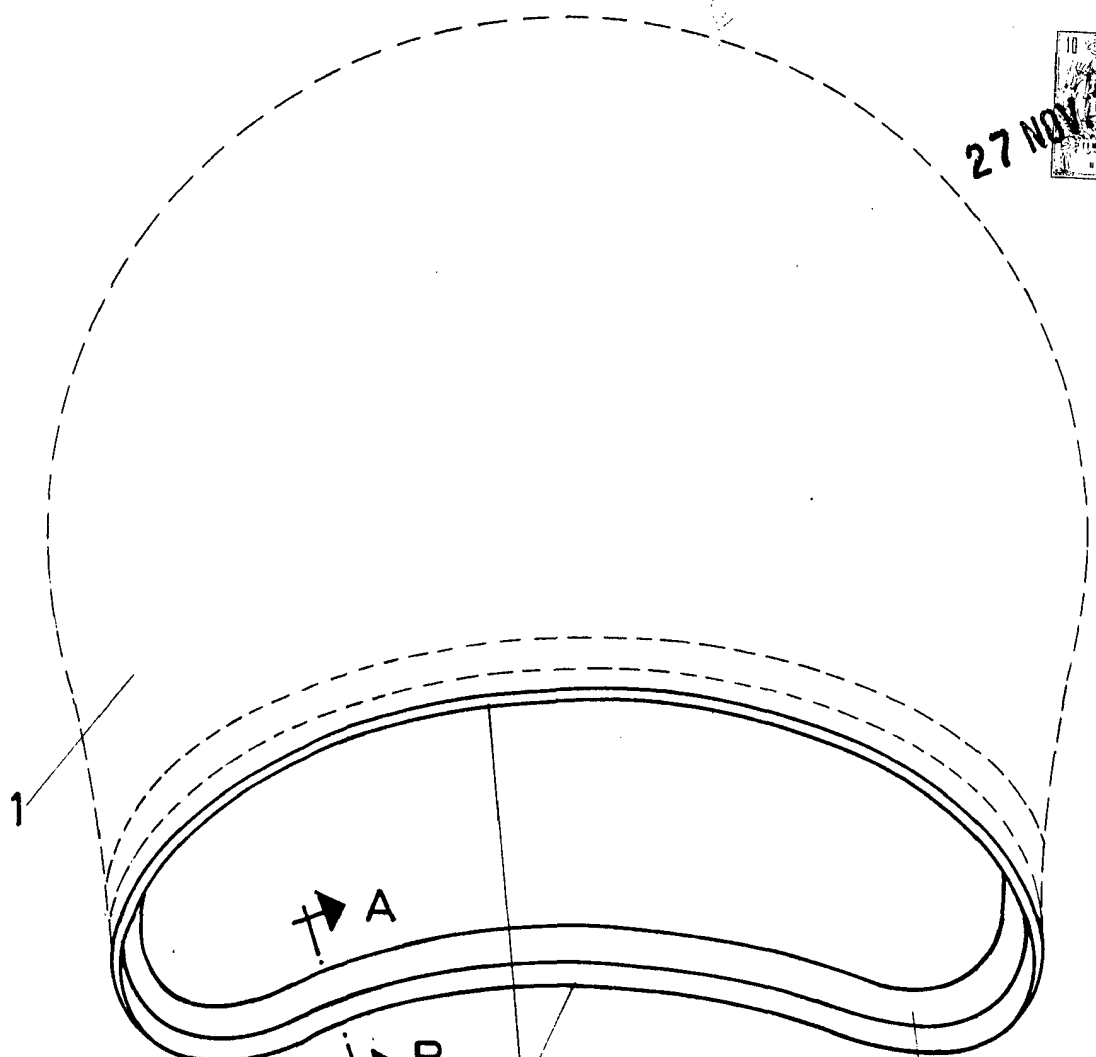


FIG-1

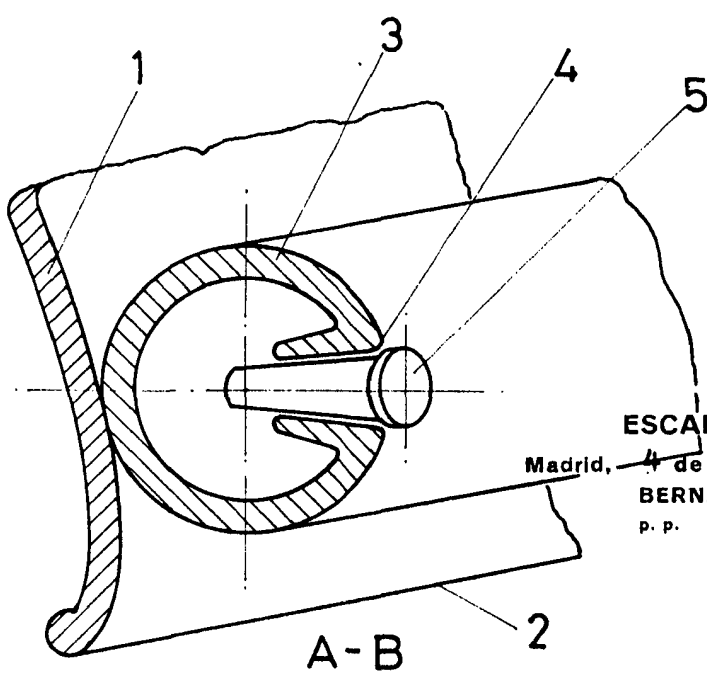


FIG-2

ESCALA VARIABLE

Madrid, 4 de Octubre de 1974

BERNARDO UNGRIA

P. P.