



1974

M O D E L O
D E
U T I L I D A D

por "PAÑAL DE UN SOLO USO", a favor de D. ANTONIO SANCHEZ
FERNANDEZ, domiciliado en General Dávila nº 5-42-B MADRID.

MEMORIA DESCRIPTIVA

El objeto de la presente solicitud de Modelo de Utilidad se refiere a un pañal de un solo uso que aporta notables - ventajas sobre la extensa gama de pañales que se conocen - actualmente en el mercado.

5. Existen para la venta al público, muchos y diversos tipos de pañales, aprovechables, que se limpian o lavan y vuelven a utilizarse. Esto lleva consigo una considerable pérdida de tiempo e incomodidades dada la gran cantidad de veces que al cabo de un día completo se hace necesario cambiar de pañales a un niño.
- 10.



El pañal de un solo uso constituye una solución ideal frente a las desventajas de utilizar los actualmente existentes, ya que aparte de ser fácil y cómoda su utilización, el precio es perfectamente asequible para cualquier economía, teniendo además la particularidad de que con un solo pañal el niño puede pasar una noche completa sin que se haga necesario su cambio ya que se ha previsto esta circunstancia y dentro de este mismo modelo cabe una variante especialmente indicada para la noche, en la que se ha aumentado la cantidad de material absorbente de que se ha dotado al pañal.

- 5.
- 10.

El pañal es sensiblemente rectangular y está constituido por una lámina base de material plástico y por lo tanto impermeable sobre la que se disponen un conjunto de láminas de material absorbente de menores dimensiones que la anterior y sobre estas, una nueva lámina de material absorbente, de la misma anchura que las absorbentes intermedias y de igual longitud que la de material plástico, habiéndose dotado a dicha lámina de material plástico de dos tiras adhesivas que completan el pañal y que se utilizan en la fijación y ajuste del pañal al cuerpo del niño, si bien estas tiras adhesivas son optativas toda vez que pueden ser substituidas por imperdibles.

- 15.
- 20.

Al objeto de facilitar la comprensión de la presente descripción, se adjuntan unas láminas de dibujos en las que se ha representado a título de ejemplo y sin carácter limitativo alguno una forma preferida de realización.

- 25.
- La figura 1, representa una vista plana de los componentes extendidos del pañal.

La figura 2, representa una vista plana del pañal de la figura 1, después de terminado.

- 30.
- La figura 3, representa la preparación del pañal antes de-



1574

ser aplicado al cuerpo del niño.

La figura 4, representa la forma de llevar a cabo la colocación en el cuerpo del niño del pañal mostrado en las figuras 1 y 2 y preparado según la figura 3.

5. Refiriéndonos a la figura 1, se pueden apreciar en la misma las distintas partes constitutivas del pañal, en la que -1- representa la lámina base impermeable de material plástico, sobre la que se disponen un conjunto de láminas de material absorbente que son de menor anchura y longitud que la lámina -1- de material impermeable. Sobre dicho conjunto de láminas absorbentes -2-, se dispone una nueva lámina absorbente -3- de igual anchura que las láminas-2- e igual longitud que la lámina -1-. Las láminas -1-, -2- y -3-, se fijan entre sí adhesivamente.

10. Para la formación del pañal de la figura 2, se parte del desarrollo mostrado en la figura 1. Como se puede apreciar en la figura 1, la lámina -1- es de mayor anchura que las -2- y -3-. Quedan, pues, a ambos lados, sendas franjas de material plástico impermeable a las que no se superpone ninguna lámina absorbente. Dichas franjas se doblan por las líneas -4- y -4'- delimitativas de la lámina -3- pasando las líneas perimetrales -5- y -5'- de la lámina -1- a ocupar la posición mostrada en la figura 2. Dichas franjas, después de ser dobladas se fijan adhesivamente a la cara externa de la lámina absorbente -3- mediante cualquier producto adecuado.

15. En dicha figura 1, se aprecian mediante líneas discontinuas las tiras -6- y -6'- para la sujección y ajuste del pañal al niño, las cuales se pueden apreciar mas claramente en la figura 2 con las mismas referencias. Dichas tiras están construidas de material adhesivo, de modo que las zonas adhesivas de las mismas están protegidas convenientemente mediante un papel ade

20.
25.
30.



cuando el cual será retirado en el momento de aplicar la zona adhesiva de dichas tiras -6- y -6'-.

5. El pañal, cuando se coloca en el cuerpo del niño, se dobla por las líneas -7- y -7'- delimitativas de la longitud de las láminas -2-, volviéndose estas zonas hacia el interior del pañal y en contacto con el cuerpo del niño, si bien de acuerdo con el tamaño del niño, pueden doblarse por otro punto diferente.

10. Las tiras -6- y -6'-, son optativas ya que se pueden sustituir por imperdibles para unir ambos extremos del pañal, aunque se prefiere la utilización de las citadas tiras adhesivas evitando el riesgo de un posible y eventual desenganche de los mismos con el consiguiente peligro de que pudieran introducir en el cuerpo del niño la zona punzante.

15. Haciendo ahora referencia a las figuras 3 y 4, observamos que en las mismas se ha hecho una representación de la forma de llevar a cabo la preparación y posterior colocación del pañal en el cuerpo del niño. En dicha figura 3, puede verse como se prepara, doblándolo por las líneas señaladas y adoptando la forma representada, mientras que la colocación y fijación se efectúan según la figura 4, siendo necesario desprender el papel protector de las zonas adhesivas, fijándolas mediante una leve presión con el dedo.

20. Utilizando el presente pañal, no solo se gana tiempo y comodidad, amén de su reducido coste, sino que además no es necesario el empleo de las conocidas braguitas de material plástico que actualmente es necesario colocar sobre los pañales disponibles en el mercado, puesto que la última lámina es de material plástico y evita toda posibilidad de calado.

25. Por otra parte, los pañales a utilizar durante la noche, -

30.



poseen mayor cantidad de láminas absorbentes -2- (figs. 1 y 2) que los de utilización diurna, bastanco un solo pañal para toda una noche.

5. Descrito suficientemente el objeto del presente Modelo de Utilidad, se hace constar que el mismo será susceptible de cualesquiera modificaciones de detalle en tanto que estas no alteraren su fundamento.

N O T A

10. Hecha la descripción del presente invento lo que se declara como no divulgado ni practicado en España comprende las reivindicaciones siguientes:

15. 1.- Pañal de un solo uso, que se caracteriza porque está constituido por una lámina base de material impermeable, sobre la que se disponen láminas de material absorbente de menores dimensiones que la lámina base, y sobre estas, una nueva lámina de material absorbente, de igual anchura que las absorbentes intermedias y de la misma longitud que la citada lámina de material impermeable, quedando a ambos lados de las láminas absorbentes sendas franjas correspondientes a la lámina de material impermeable las cuales son dobladas y unidas adhesivamente a la última lámina de material absorbente,

20. 2.- Pañal de un solo uso, según reivindicación 1, que se caracteriza porque se han unido adhesivamente a la lámina base de material impermeable y cerca de uno de sus extremos, sendas tiras para la fijación y sujeción del pañal al cuerpo del niño, estando la mitad de dichas tiras unida a la lámina base y quedando la otra mitad convenientemente protegida por su cara adhesiva hasta el momento de su aplicación.



3.- Pañal de un solo uso, según reivindicación 1 que se ca-
racteriza porque la sujección y fijación del pañal al cuerpo -
del niño se lleva a cabo mediante dispositivos imperdibles.

5. 4.- Pañal de un solo uso, según reivindicación 1, que se -
caracteriza porque las láminas absorbentes y la de material im-
permeable se unen estre si por mediación de cualquier adhesivo
adecuado.

10. Según se describe y reivindica en la presente Memoria que -
consta de 6 hojas foliadas y mecanografiadas por una sola cara
y de 1 lámina de dibujo.

Madrid, a 4 de Octubre de 1.974

D. ANTONIO SANCHEZ FERNANDEZ

P. S.

J. J. SERRA

P. P.

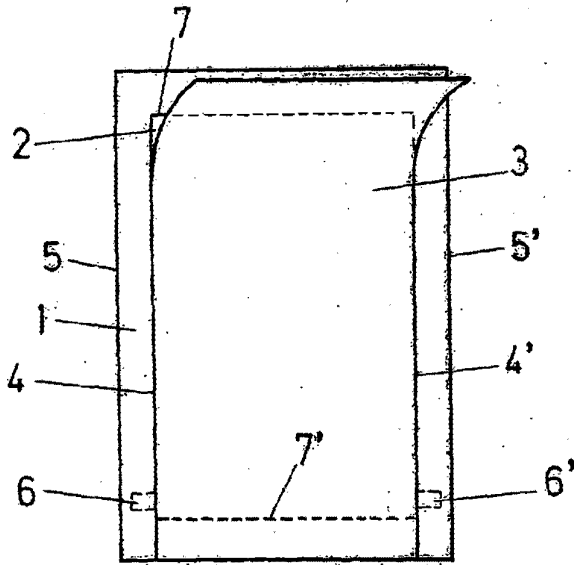


FIG. 1

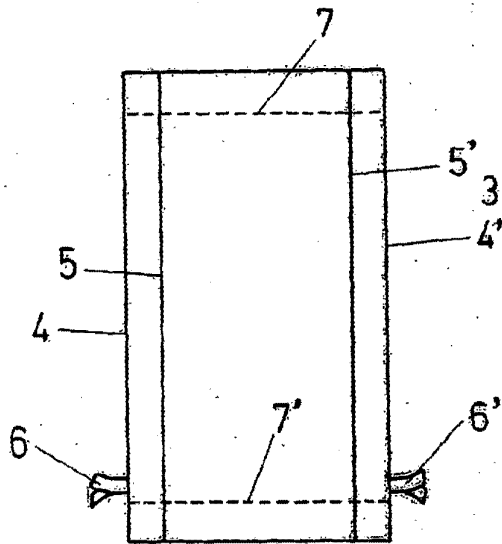


FIG. 2

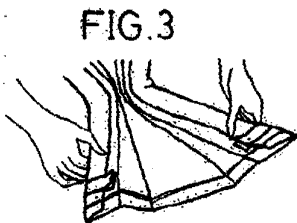


FIG. 3

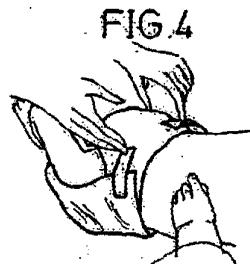


FIG. 4

Madrid, a 4 OCT. 1974

JAIMESERV

