

- a.- Posee una cabecera en la que va practicada una muesca entrante, en forma de gancho vaciado, posibilitadora de colgado sobre varillas de un aparato de exhibición.
5. b.- La forma de la muesca, determina que el colgado y el descolgado, se realicen con gran facilidad.
- c.- La forma plana de la bolsa permite colocar series de bolsas sobre cada varilla.
10. d.- La bolsa puede ser de material plástico, transparente, con coloración y motivación eventual, constituyendo un envase en el que cabe contener prendas y artículos de todas clases, como, por ejemplo, slips y otras prendas.
15. e.- Constituye un envasado perfecto muy indicado para exhibición, almacenado y expendición de toda clase de artículos, tanto en establecimientos convencionales, como en autoservicios.
- Para facilidad de la descripción, a título de ejemplo y sin carácter limitativo alguno, por lo tanto, se ha representado una forma preferida de realización del Modelo que se preconiza.
20. Como puede apreciarse, la bolsa de que se trata, comprende un cuerpo envase -1-, aplanado, con cierre a solapa -2- de material plástico transparente, con coloración eventual, provisto de una cabecera rígida, de cartulina por ejemplo -3-, en la que centrada y en su parte superior, va practicada una muesca o corte -4-
25. en forma de gancho vaciado, con lo que la bolsa es susceptible de colgado y descolgado en las varillas -5-
- 30.

200345

400



de un aparato exhibidor, con número variable de varillas y tolerancia de giro eventual sobre un eje vertical.

5. De esta forma, quedan colgadas sobre cada varilla, series de bolsas contenedoras de artículos, las cuales se cuelgan, descuelgan y se intercalan con toda facilidad.

10. Constituye así, esta bolsa, un elemento altamente útil y ventajoso para exhibición, almacenado, clasificación y venta de toda clase de artículos y prendas.

15. Este Modelo de Utilidad es realizable en cualesquiera materiales y tamaños adecuados, siendo susceptible de toda clase de modificaciones de detalle, en tanto que éstas no alteren su fundamento.

N O T A

Los puntos esenciales que se reivindican para que sean objeto de este Modelo de Utilidad, en España, por veinte años, son los siguientes :

20. 1.- Bolsa colgable, caracterizada porque consta de un cuerpo aplanado, de paredes transparentes, con cierre de boca por solapa, provisto de una cabecera rígida en la que, en el borde superior y centrada, va practicada una muesca con forma de gancho vaciado, lo que determina que la bolsa pueda ser colgada y descolgada, con suma facilidad, en las varillas de un aparato exhibidor.

25. 2.- Bolsa colgable, según reivindicación anterior, caracterizada porque es susceptible de colgado y formando series sobre las varillas dispuestas en el

30.

206345



soporte exhibidor, colocado en mostradores, vitrinas, estanterías y peanas de los establecimientos comerciales.

3.- BOLSA COLGABLE.

5. Todo ello, tal y como se describe en la Memoria que antecede y se representa en el plano adjunto, y a los fines indicados.

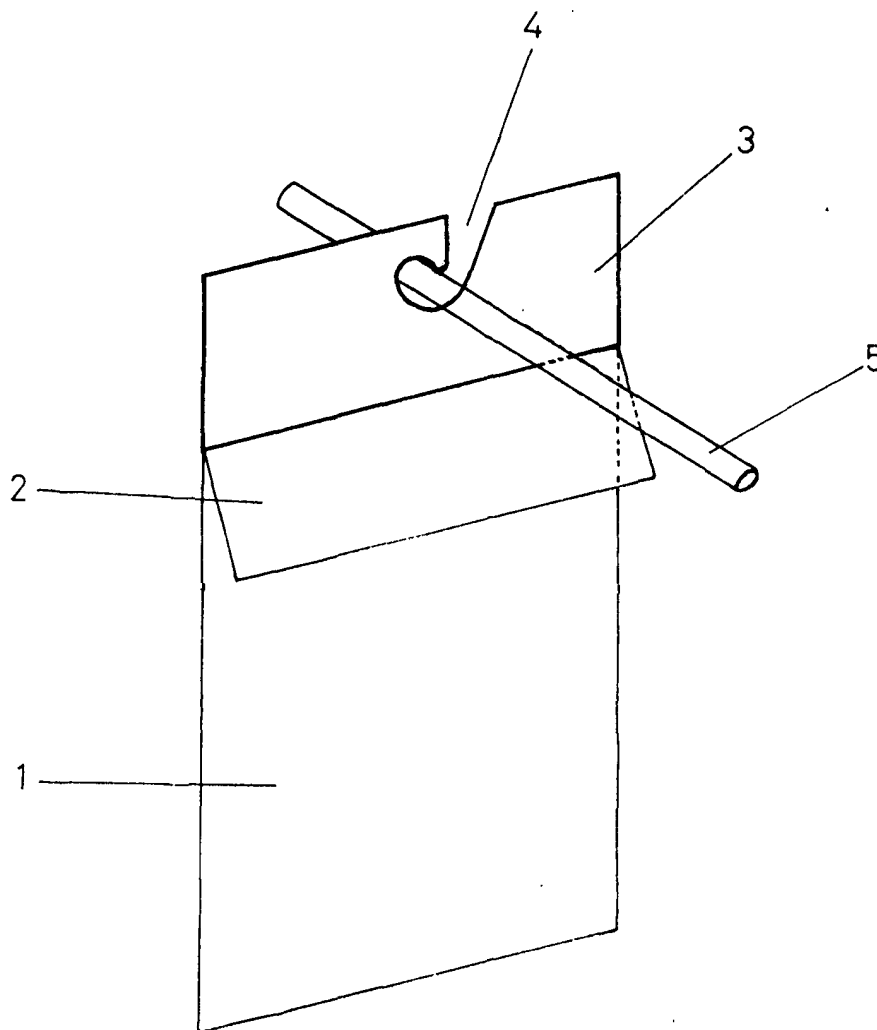
10. Consta la presente Memoria Descriptiva de cuatro hojas, escritas a máquina por una sola de sus caras, y de una hoja de dibujos.

Madrid, 4 de Octubre de 1.974.

INDUSTRIAL TEXTIL MUÑOZ, S.A.

P. A.

Rafael de Rafael



Madrid, 4 de Octubre de 1.974.

P.A.

[Handwritten signature]
Firmado: Rafael de Leizaola

ESCALA VARIABLE