

206339



f. e. 14-6-1976

H01H
H05K

M O D E L O
D E
U T I L I D A D

a favor de MATERIALES DE OFICINA ELECTRÓNICOS, S.A., entidad española, domiciliada en Sardanyola (Barcelona), Calle Santa Ana, 105, por "INTERRUPTOR PARA CIRCUITOS IMPRESOS".

- . -

MEMORIA DESCRIPTIVA

La presente invención se refiere a un interruptor para circuitos impresos destinados a aparatos diversos, como pueden ser máquinas calculadoras.

5. La adopción de circuitos impresos en la realización de equipos eléctricos de diversa índole, es cada día más usual, entre otras razones por la simplicidad que implica este tipo de circuito.

10. En orden a esta simplicidad, se ha ideado un interruptor muy simple que puede montarse directamente sobre la placa del circuito impreso.



El interruptor objeto de la invención consiste esencialmente en una lengüeta conductora y elástica, unida por un extremo sobre la placa de circuito impreso y conectada al mismo, cuyo extremo opuesto queda normalmente levantado de la placa en cuestión y situado frente a un contacto que forma parte del circuito. Sobre esta lengüeta está montada una pieza corredera dieléctrica, dotada en su cara adyacente a la lengüeta de medios de guía en relación a la misma y de una superficie de nivel irregular que constituye un a modo de leva, de tal suerte que en una de las posiciones límite de la corredera, la lengüeta se mantiene separada del contacto, y en la posición opuesta, es obligada a apoyarse sobre el mismo. La corredera está dotada de una prolongación saliente que atraviesa una abertura prevista en una tapa del aparato de que se trate, y que constituye botón de accionamiento.

Para la mejor comprensión de cuanto queda descrito en la presente memoria, se acompaña un dibujo en el que, tan sólo a título de ejemplo, se representa un caso práctico de realización del objeto de la invención.

En dicho dibujo, la figura 1 es una vista en sección longitudinal del interruptor en posición de circuito abierto; la figura 2 es una vista similar en la posición de circuito cerrado; y la figura 3 es una sección por el plano III-III de la figura anterior.

El interruptor descrito consta en el dibujo de una lengüeta elástica y conductora -1-, con uno de sus extremos aplicado sobre una placa aislante -2-, portadora del circuito impreso, cuya lengüeta está dotada de pequeñas pestañas -3-



que atraviesan la placa -2- y se doblan sobre ella, en conexión con el circuito.

5. La lengüeta -1- comprende un tramo -4- elástico, que se mantiene normalmente separado de la placa, cuyo extremo libre forma una inflexión -5- situada frente a un contacto -6- que sobresale ligeramente de la placa y que está conectado al circuito impreso.

10. Sobre la lengüeta -1-4- está montada una corredera -7- de naturaleza dieléctrica, que en la cara adyacente a la lengüeta presenta dos nervios longitudinales -8- que constituyen guía de desplazamiento en relación a la misma. Dicha cara de la corredera presenta un hundido en plano inclinado -9- en uno de sus extremos que constituye alojamiento para la lengüeta -4- en su posición de reposo. La corredera -7- está do-
15. tada en su cara externa de un botón saliente -10- que sobresale a través de una abertura -11- de una tapa -12- del aparato en el que va montado el circuito impreso con el interruptor. La propia corredera presenta unos resaltes -13- en la misma cara que se apoyan contra la cara interna de la tapa -12-, des-
20. tinados a disminuir el roce de la corredera respecto a dicha tapa.

25. El funcionamiento del interruptor descrito es muy simple: en la posición de reposo, tal como se ha descrito, la corredera permanece desplazada a un lado, y el tramo -4- de la aleta -1- queda alojado en el hundido inclinado -9- y separado del contacto -6-. Actuando sobre el botón -10- se comunica un desplazamiento a la corredera de forma que el tramo -4- es presionado por la misma y obligado a descender hasta apoyar

206339

-4 OCT



su extremo -5- en el contacto -6-, cerrando así el circuito al que está conectado. La propia abertura -11- limita el desplazamiento de la corredera a sus posiciones de circuito abierto y cerrado, al constituirse el botón -10- en tope de apoyo.

5. Los resaltes -13- reducen la superficie de contacto entre la corredera y la placa -12-, haciendo más suave su deslizamiento.

10. El interruptor descrito es de realización muy simple, y ofrece la ventaja de que está montado directamente sobre la placa portadora del circuito impreso y consta únicamente de dos piezas, que son el contacto móvil y el pulsador-corredera, sin necesidad de montar ninguna otra pieza complementaria o de sujeción.

15. Serán independientes del objeto de la invención los materiales empleados en la construcción de las distintas piezas que componen el interruptor, formas y dimensiones de las mismas y cuantos detalles accesorios puedan presentarse, siempre y cuando no afecten a su esencialidad.

- . -

N O T A

20. Se reivindica como objeto del presente modelo de utilidad:

1. Interruptor para circuitos impresos, caracterizado esencialmente por el hecho de que consta de una lengüeta conductora y elástica, unida por un extremo a la placa de cir



cuito impreso y conectada al mismo, cuyo extremo opuesto que da normalmente levantado de la placa y situado frente a un contacto que forma parte del circuito, sobre cuya lengüeta está montada una pieza corredera dieléctrica dotada en la cara adyacente a la lengüeta de medios de guía en relación a la misma y de una superficie de nivel irregular que constituye una leva, de tal forma que en una de las posiciones tope de la corredera, la lengüeta se mantiene separada del contacto y en la posición opuesta es obligada a apoyarse sobre el mismo, cuya corredera está dotada de un saliente que constituye botón de accionamiento, que atraviesa una abertura practicada en la tapa del aparato de que se trate.

2. Interruptor para circuitos impresos, según la reivindicación anterior, caracterizado por el hecho de que la corredera está dotada en su cara de apoyo sobre la lengüeta elástica, de dos nervios longitudinales salientes que constituyen la guía de deslizamiento, y de un hundido a modo de rampa que ocupa uno de sus extremos.

3. Interruptor para circuitos impresos.
La presente memoria descriptiva consta de cinco hojas foliadas escritas a máquina por una sola cara.

Barcelona, 4 de octubre de 1974

MATERIALES DE OFICINA
ELECTRÓNICOS, S.A.

p.a.



FIG. 1

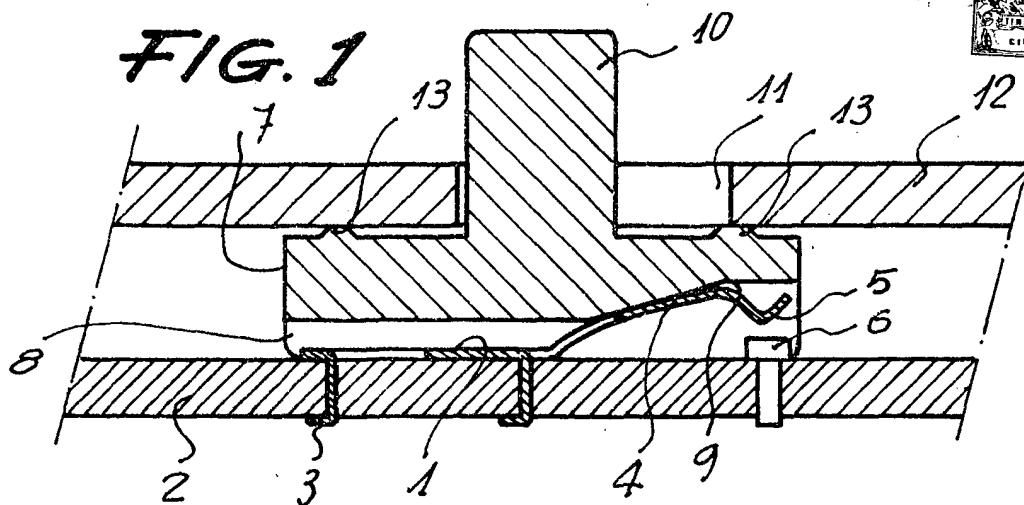


FIG. 2

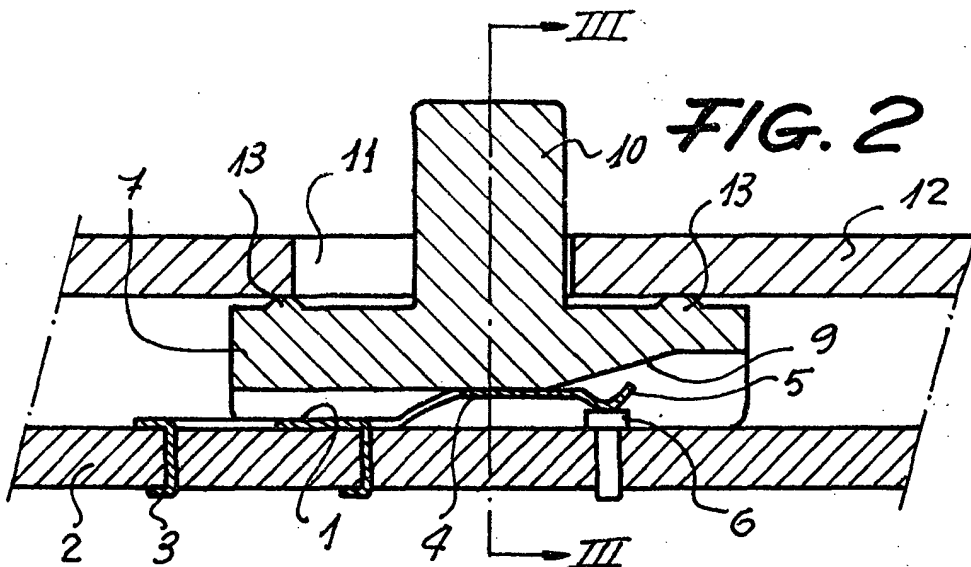
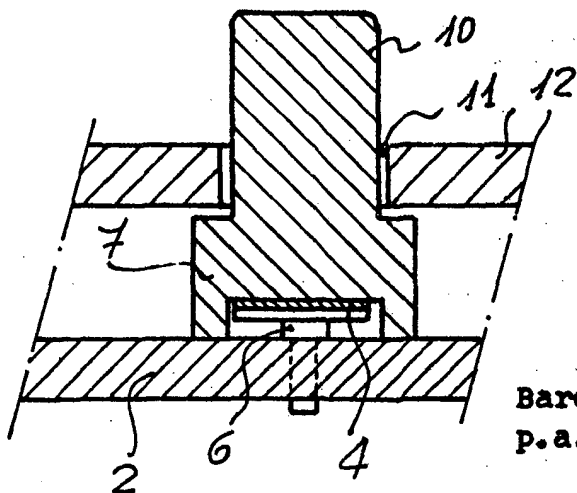


FIG. 3



Barcelona, 4 de octubre de 1974
P.A.