



206337

P A T E N T E
D E
I N V E N C I O N

por "SISTEMA DE CALEFACCIÓN POR AIRE CALIENTE", a favor de Don Juan Roca Veciana, de nacionalidad española, domiciliado en Tarragona, Pasaje Oviedo 3.

- . -

MEMORIA DESCRIPTIVA

La presente invención se refiere a un sistema de calefacción por aire caliente.

- El objeto de la invención es proporcionar un sistema de calefacción por aire caliente en el cual, como generador de aire caliente se utiliza un elemento térmico acoplable a hogares corrientes, particularmente a los hogares de las cocinas económicas, mediante el cual, además de obtener grandes volúmenes de aire calentado a la temperatura deseada, permite mejorar el rendimiento térmico del hogar propiamente dicho.
5. El sistema es igualmente aplicable a los hogares de tipo corriente y a las cocinas económicas provistas de horno y depósito calentador de agua.
- 10.

- Para conseguir estos objetos, el sistema que se describe comprende un generador de aire caliente consistente en una caja de material buen conductor del calor atravesada por una
- 15.

206337



conducción que desemboca en frentesopuestos de la misma, cuya caja está montada en forma que una de las bocas de dicha conducción desemboca encima del hogar al que se aplica el sistema y la otra boca de la misma desemboca en la placa de la cocina en cuestión, estando la parte intermedia de la caja en comunicación con tuberías de conducción para el aire caliente a los lugares de utilización y con medios para producir la circulación de este aire, y, eventualmente, producir, un tiraje forzado en el hogar citado.

10. Los conductos de humo del hogar se disponen de manera que recorren trayectos adyacentes a la citada caja, o atravesándola por la referida conducción, pudiendo disponerse, además, en combinación con los medios auxiliares corrientes en las cocinas económicas, tales como hornos y calentadores de agua.

15. Para proporcionar la circulación del aire caliente puede disponerse un ventilador o dispositivo similar intercalado en un punto adecuado del sistema, cuyo ventilador, si se desea, puede enviar una corriente de aire al cenicero del hogar para activar su tiraje. Si se cree conveniente, la circulación del aire caliente puede quedar encomendada a una acción de tiraje normal adecuadamente establecida.

20. Para facilitar la explicación se acompaña a la presente memoria descriptiva una lámina de dibujos en los cuales se ha representado un caso de realización que se cita a título de ejemplo no restrictivo del objeto del invento, con referencia a la siguiente descripción.

En los dibujos:

25. La figura 1 es una sección transversal alzada de un hogar que lleva acoplado el generador de aire caliente del sistema.

30.

206337



tema que se describe, y

la figura 2 es una sección en planta, parcial, tomada en la línea 2-2 de la figura 1.

En el caso de realización que se describe en relación con las figuras, -10- es la obra de fábrica de un hogar -11- provisto del correspondiente cenicero -12- susceptible de ser cerrado mediante una puerta -13-.

El generador de aire caliente está constituido por una caja -14-, construida con chapa metálica u otro material buen conductor y resistente al calor. Esta caja presenta una pared superior -15- que se dispone inmediatamente debajo de una placa -16- para formar la cocina a la que corresponde el hogar -11-, y una pared inferior -17- que se dispone inmediatamente encima del hogar referido, de manera que entre la superficie superior de éste, indicada en -18- y la mencionada pared -17- queda un espacio -19- suficiente para asegurar un tiraje adecuado.

Las paredes -15- y -17- de la caja -14- tienen sendas aberturas -20- y -21- que están conectadas mediante una conducción -22- de manera que se forma un conducto que comunica la parte superior con la inferior de la caja, pero sin establecer comunicación con el interior de la misma. La abertura -20- queda dispuesta en coincidencia con la abertura -23- de la placa -16-, cuya abertura puede ser cerrada mediante un juego de arandelas indicado en general con la referencia -24-. La abertura -21- queda dispuesta inmediatamente encima del hogar -11-, de manera que retirando las arandelas -24- puede utilizarse el hogar como cocina, al mismo tiempo que, con el dispositivo que se describe, es posible producir una corriente de aire caliente para los fines de calefacción.

206337



- El espacio intermedio -25- que queda al interior de la caja -14- entre sus paredes interiores y la conducción -22- puede estar dotado de tabiques especialmente dispuestos para determinar un trayecto más o menos largo para el aire que se ha de calentar. El extremo de este trayecto que se toma como salida, por ejemplo el -26-, está conectado con tuberías -27- que comunican con los lugares de una vivienda donde se desea acondicionar la atmósfera. El extremo opuesto, o sea la entrada, está conectado con una tubería -28- procedente de cualquier medio convencional apropiado para producir una corriente de aire, por ejemplo, un ventilador centrífugo, de manera que se establece una circulación de aire a través de la caja -14- y hacia las conducciones -27- según indican las flechas -29-.
5. De la tubería -28- parte una derivación -30-, provista de una válvula reguladora -31-, que comunica con el cenicero -12-. Por consiguiente, se puede producir en el mencionado cenicero una presión, a voluntad, para favorecer el tiraje natural del hogar. Este tiraje tiene lugar por el espacio -19- y por los conductos -32- que se delimitan entre las paredes de la cocina y las porciones chanflanadas -33- de la caja -14-. Los espacios -32- pueden conectarse, según convenga, con la chimenea de la cocina o con canales adecuados para hacer pasar los humos por los medios auxiliares de la misma, tales como hornos, calentadores de agua y similares.
10. 15. 20. 25.

La invención, dentro de su esencialidad, puede ser llevada a la práctica en otras variantes de realización que diferirán en detalle de las indicadas a título de ejemplos para la descripción y a las cuales alcanzará igualmente la protección que se recaba. Podrá, pues, ser construída en cualquier forma

30.

206337



y tamaño, empleando para su fabricación los medios y materiales más adecuados a cada caso particular de aplicación, combinados del modo más conveniente para el logro del fin propuesto, por quedar todo ello comprendido dentro del espíritu de las reivindicaciones.

- . -

N O T A

Hecha la descripción del invento, lo cual se declara como nuevo y de propia invención, comprende las siguientes reivindicaciones:

10. 1.- Sistema de calefacción por aire caliente, aplicable a hogares en general y particularmente a cocinas económicas, caracterizado porque comprende un generador de aire caliente consistente en una caja de material buen conductor del calor atravesada por una conducción que desemboca en frentes opuestos de la misma, cuya caja está montada de manera que una de las bocas de dicha conducción desemboca sobre el hogar en cuestión y la otra boca lo hace en la placa superior de la cocina, estando el espacio intermedio de la caja en comunicación con tuberías de conducción del aire caliente a los lugares de utilización y con medios para producir la circulación de este aire y, eventualmente, producir un tiraje forzado en el hogar citado.

25. 2.- Sistema de calefacción según la reivindicación 1, caracterizado porque los conductos de humos del hogar están en disposición adyacente con a lo menos parte de las paredes de la caja y, eventualmente, en combinación con medios auxilia

206337



resconvencionales tales como hornos, calentadores de agua y similares.

5. 3.- Sistema de calefacción según cualquiera de las reivindicaciones 1 y 2, caracterizado porque comprende medios productores de la circulación de aire caliente intercalados en un punto conveniente de su recorrido.

10. 4.- Sistema de calefacción según la reivindicación 3, caracterizado porque dichos medios circuladores consisten en un montaje adecuado de las conducciones de aire caliente con el objeto de obtener en ellas un tiraje natural.

5.- Sistema de calefacción según cualquiera de las reivindicaciones 1 a 4, caracterizado porque dichos medios circuladores están conectados con el cenicero del hogar a través de un dispositivo regulador del paso de aire.

15. 6.- Sistema de calefacción por aire caliente.

Según se describe y reivindica en la presente memoria descriptiva que consta de seis hojas, foliadas y escritas a máquina por una sola cara, acompañadas de una lámina de dibujos.

Madrid, a 17 de Noviembre de 1952.

JUAN ROCA VECIANA

p. BAIME SERN

p. r.



Fig. 1

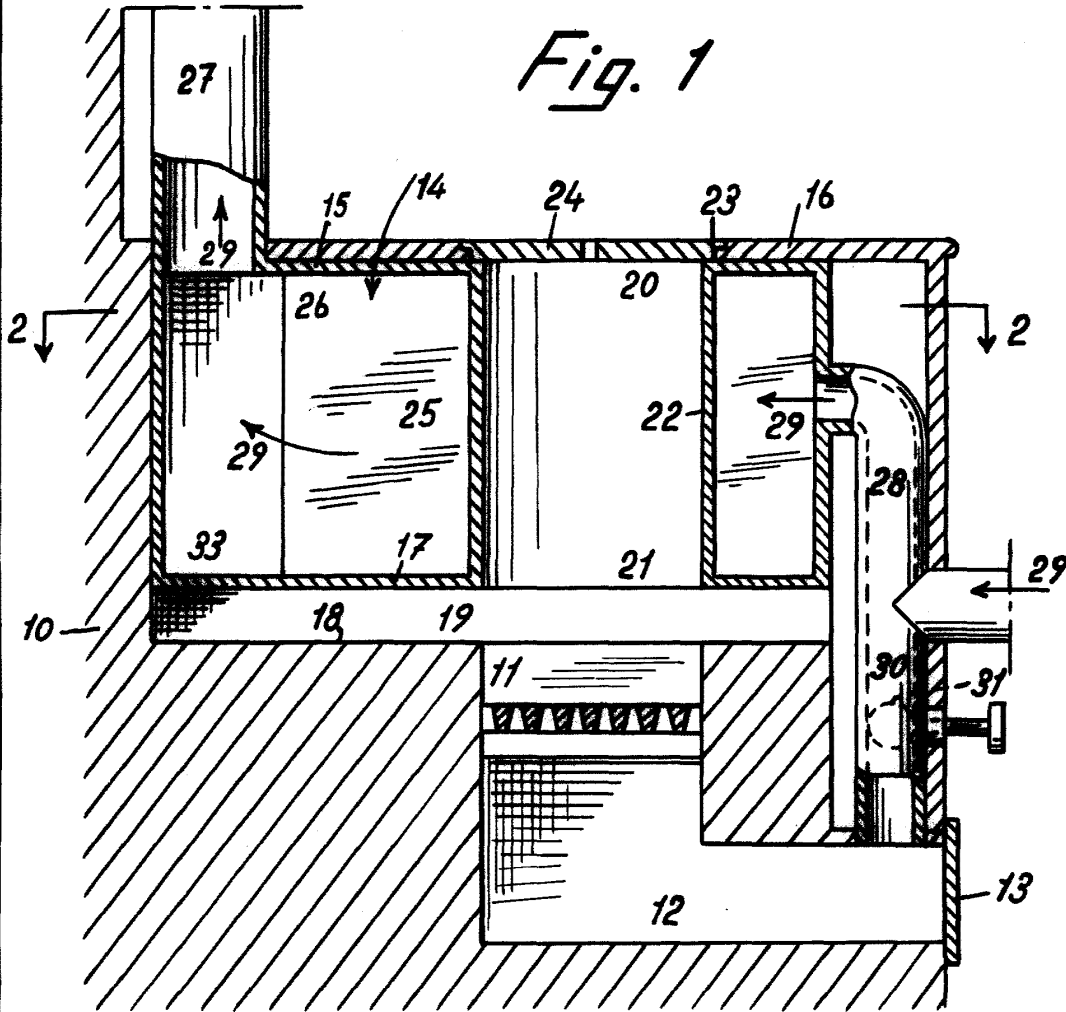
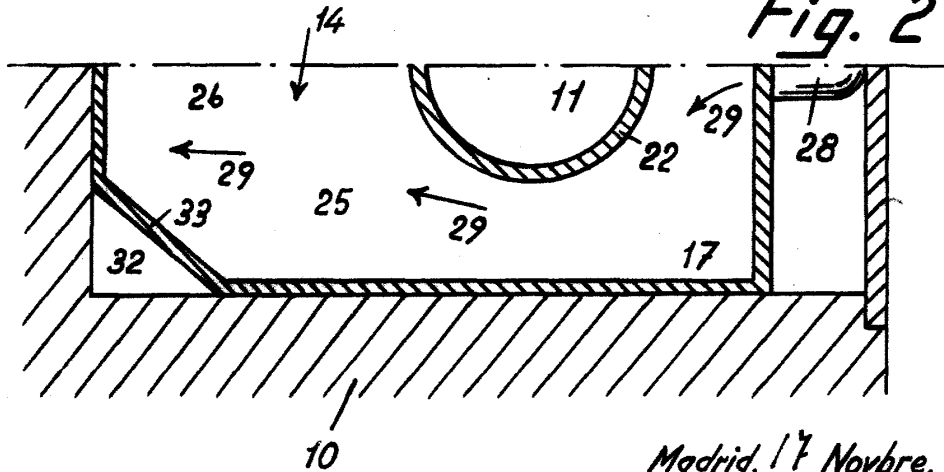


Fig. 2



Madrid, 17 Novbre. 1952
Jaime Isern

p.p.
[Handwritten signature]