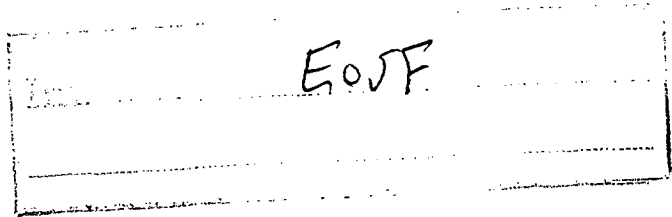


206334



M O D E L O
D E
U T I L I D A D

a favor de Don Federico BUSQUETS PAÑELLA, nacionalidad española, residente en Sabadell (Barcelona) Calle Avellaneda, 38, por "MECANISMO DE RETORNO PARA PUERTAS DE VAIVÉN"

- . -

MEMORIA DESCRIPTIVA

La presente invención se refiere a un mecanismo de retorno para puertas de vaivén, por ejemplo puertas flexibles para almacenes, talleres, locales industriales y cualquier otro.

5. Se vienen utilizando cada día con mayor profusión las puertas flexibles de vaivén, destinadas a cerrar recintos por los cuales se circula con frecuencia, incluso con artículos rodantes de transporte, tales como carretillas, plataformas de transporte y otros. En estos casos, la puerta de
10. vaivén, especialmente de tipo flexible, está sometida a un in-

206334



tenso trabajo y es muy conveniente dotarla de un mecanismo de retorno robusto capaz de resistir el esfuerzo que debe realizar.

5. Para cubrir estas necesidades se ha ideado el mecanismo de retorno objeto de la invención, cuya eficacia y robustez son satisfactorias y, además, con una realización sencilla y de coste reducido.

10. El mecanismo en cuestión consta de una bisagra, con una pieza destinada a unirse a las puertas y la otra al marco de la misma, la primera de las cuales presenta un perfil a modo de leva con dos zonas de trabajo simétricas situadas a uno y otro lado del eje de articulación, el cual atraviesa la pieza fija en el marco, por unas aberturas alargadas, que permiten el desplazamiento del mismo según un plano normal al propio eje, que atraviesa a la vez a, por lo menos una pieza deslizable axialmente, guiada en un alojamiento del marco y sometida a la acción de un resorte que tiende a situarla en una posición de reposo, que corresponde a la de la puerta cerrada, cuyo soporte mantiene constantemente apoyada la superficie de
15. leva sobre la pieza fija en el marco.
20.

Para la mejor comprensión de cuanto queda descrito en la presente memoria, se acompañan unos dibujos en los que, tan sólo a título de ejemplo, se representa un caso práctico de realización del objeto de la invención.

25. En dichos dibujos la figura 1 es una vista en alzado lateral del mecanismo en reposo; la figura 2 es una vista en sección longitudinal en la misma posición; y la figura 3 es una vista similar si bien aparecen representados los mo-



vimientos de vaivén de la puerta.

5. El mecanismo descrito consta en los dibujos de una bisagra que comprende dos piezas -1- y -2-, la primera con un corte para su encaje en el canto de la puerta -3- y con orificios para el paso de tornillos -4- de anclaje. Esta pieza -1- presenta unos salientes -5- con un perfil a modo de leva, formando dos rampas curvadas y simétricas -6- y -6a-, situadas a ambos lados de un eje -7- que atraviesa a dichos salientes y que constituye el eje de articulación de la bisagra.

10.

La pieza -2- por su parte, está destinada a fijarse en el marco -8- de la puerta, y presenta salientes -9- alternados en posición respecto a los -5- dotados de sendas escotaduras -10- atravesadas por el eje -7-, desplazable a lo largo de las mismas en un plano normal al del propio eje.

15.

Esta pieza -2- es atravesada transversalmente por dos varillas -11- deslizables axialmente, dotadas de un tope -12-, entre el cual y la propia pieza -2-, quedan retenidos sendos resortes -13- que empujan a las respectivas varillas. Dichas varillas están atravesadas por el eje -7-.

20.

Como se deduce de todo lo descrito, los resortes -13- empujan a las varillas que al estar atravesadas por el eje -7-, transmiten esta fuerza a la pieza -1-, de forma que tiende a apoyarse a presión sobre la pieza -2-, por medio de los salientes -5-, ocupando una posición estable que corresponde a la de cierre de la puerta (figura 2).

25.

Cuando se hace oscilar la puerta -3- en uno u otro sentido, el resalte -5- se apoya sobre una u otra superficie



-6-6a-, según el sentido de giro de la puerta, lo cual obliga a desplazar el eje -7- en el interior de la escotadura -10- y por tanto, a las varillas -11-, que comprimen los resortes -13- (figura 3). Cuando cesa la fuerza que ha obligado a girar a la puerta -3-, los resortes devuelven el mecanismo a su posición de reposo.

El mecanismo es muy simple y su montaje no ofrece ninguna dificultad, lo cual beneficia el coste del mismo.

Serán independientes del objeto de la invención los materiales empleados en la construcción de las distintas piezas que componen el mecanismo, formas y dimensiones de las mismas y cuantos detalles accesorios puedan presentarse, siempre y cuando no afecten a su esencialidad.

- . -

N O T A

Se reivindica como objeto del presente modelo de utilidad:-

1. Mecanismo de retorno para puertas de vaivén, caracterizado esencialmente por el hecho de que comprende dos piezas articuladas a bisagra alrededor de un eje desplazable según un plano normal a sí mismo, una de cuyas piezas se halla fijada a la puerta y la otra al marco, la primera de las cuales presenta un perfil a modo de leva apoyada elásticamente a presión sobre la pieza fija, dotada de una zona intermedia de apoyo estable y otras dos laterales y simétricas de apo-



208374

yo inestable situadas a uno y otro lado del eje de articulación, el cual es solicitado elásticamente hacia una posición que tiende a mantener a la superficie de leva en la posición estable correspondiente a la de cierre de la puerta.

5. 2. Mecanismo de retorno para puertas de vaivén, según la reivindicación anterior, caracterizado por el hecho de que el eje de articulación atraviesa unas aberturas alargadas previstas en salientes de la pieza fija, que guían su desplazamiento, cuyo eje atraviesa, además, unas varillas deslizables axialmente y guiadas en orificios previstos en los citados salientes, las cuales están solicitadas elásticamente hacia la posición que corresponde a la de reposo de la puerta.

10.

3. Mecanismo de retorno para puertas de vaivén.

La presente memoria descriptiva consta de cinco hojas foliadas escritas a máquina por una sola de sus caras.

Barcelona, 4 de octubre de 1974

Federico BUSQUETS PAÑELLA

p. a.



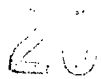
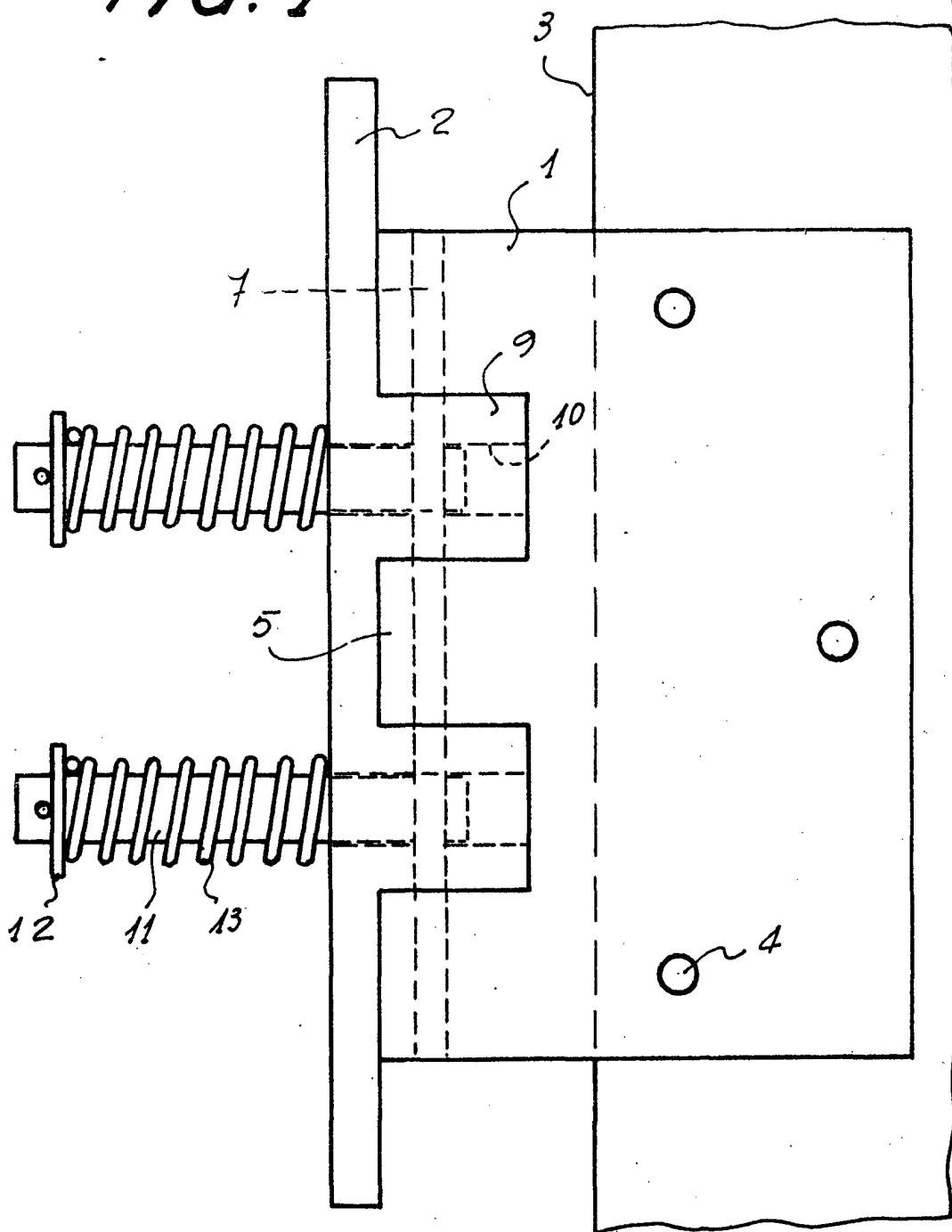


FIG. 1



Barcelona, 4 de octubre de 1974
p.a.



FIG. 2

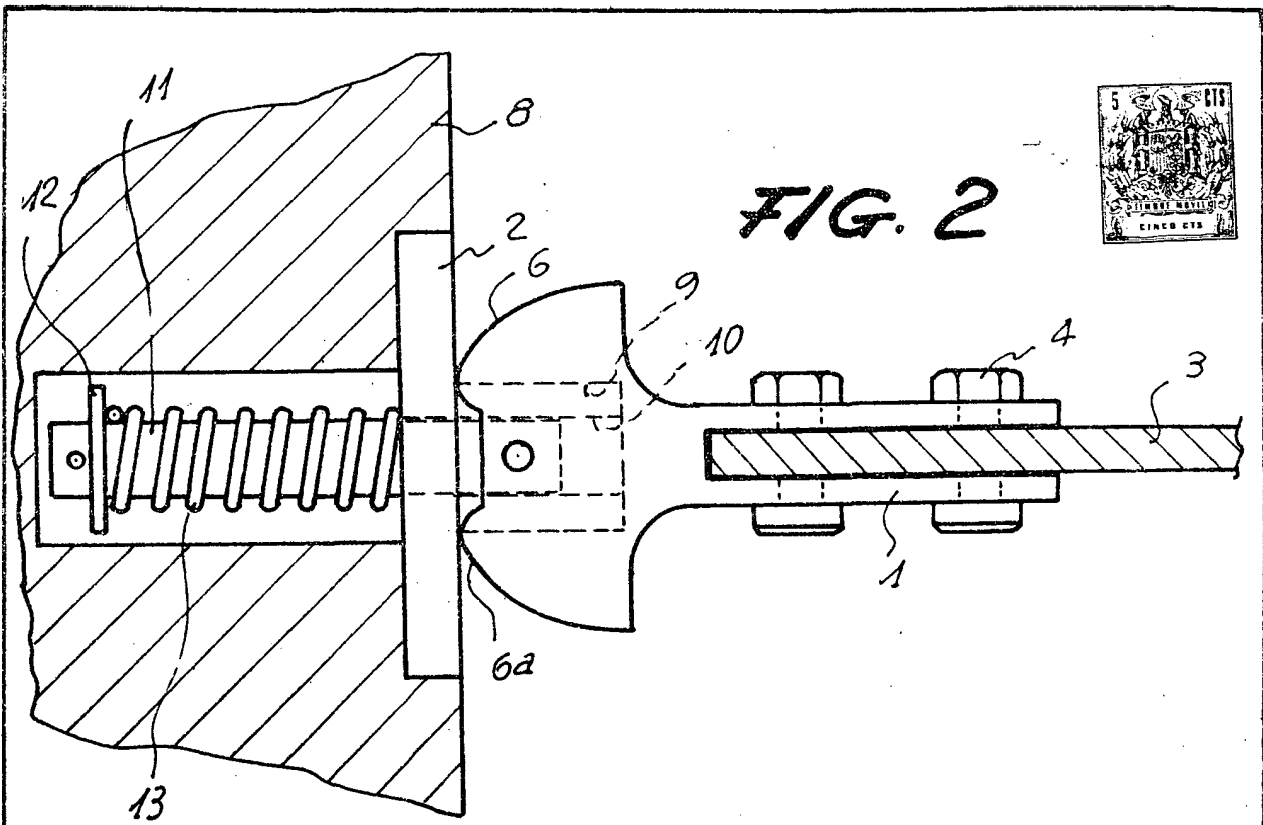
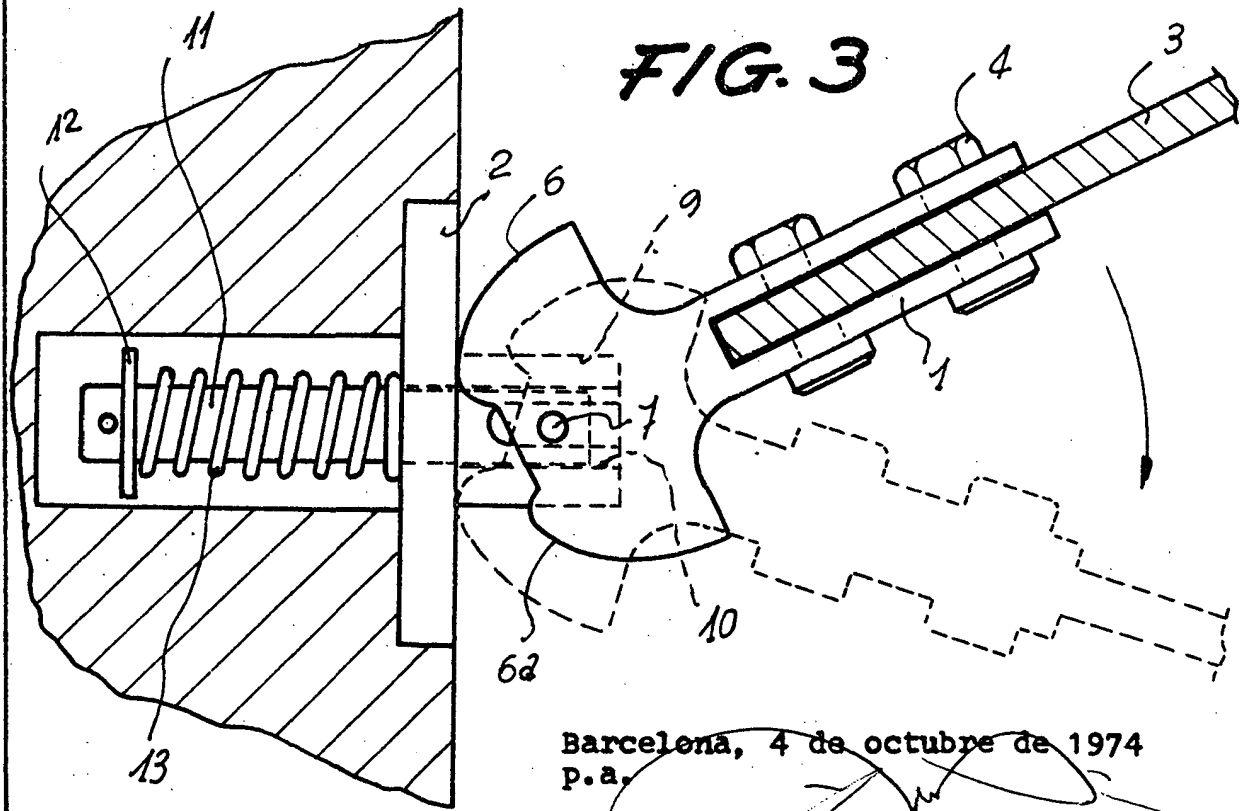


FIG. 3



Barcelona, 4 de octubre de 1974
p.a.