

206327

3 OCT



## memoria descriptiva

FIG M

### MODELO DE UTILIDAD

=====

Que se solicita en España, por veinte años,  
a favor de la firma PROCONFORT, S.A., de na-  
cionalidad española, residente en MADRID, Pa-  
seo de las Delicias, nº 31, por:

"SOPORTE INFERIOR PARA ESTRUCTURAS MODULA-  
RES".

.O.O.O.O.O.O.



El presente Modelo de Utilidad se refiere a un soporte inferior para estructuras modulares de gran luz y pequeño espesor.

- 5.- Uno de los problemas que se presentan para poder instalar, con éxito, determinadas piezas modulares de gran luz como, por ejemplo, bañeras o sobre-suelos, es poder conjugar su facilidad de fabricación que deriva de paredes muy delgadas con el peligro de abombamiento o pandeo de su superficie de contacto al menor peso al que se la someta, lo cual y en el caso de bañeras, por ejemplo, obligaban a preparar y disponer, debajo, un solado completo en el que apoyar su convexidad, aumentando el peso del conjunto a valores superiores a los calculados y, además aumentando el costo, tanto en mano de obra como en materiales.

20.- Para solventar estos inconvenientes y evitar obra previa en el montaje de una de estas piezas modulares es a lo que tiende la presente invención que consiste en moldear, simultaneamente con la pieza



primaria, un soporte inferior que formando cuerpo con ella, permita y admita su montaje simultáneo evitando mano de obra suplementaria y peso inútil.

5.- Para mejor comprensión vamos a describirla sobre la adjunta lámina de dibujos que representa una realización preferida de la misma dada a título de ejemplo sin carácter limitativo.

10.- En el dibujo que muestra un corte vertical de una bañera A podemos comprobar que el soporte B que puede ser encajado dentro de las alas o faldones de la misma, adopta una estructura de "m" de tal manera que las nervaduras C y D materializadas pueden apoyarse, por dentro, en la convexidad del cuenco de la bañera A por su cara interna E, con lo que se conforma un todo rígido, de fácil transporte y más sencilla colocación en obra y de imposible pandeo en la superficie de apoyo al introducirse un usuario en la mencionada bañera A.

15.- Dentro de la esencialidad de la invención, caben  
20.- variantes de detalle, asimismo protegidas y así -

206327

- 3 OCT



podrá ser cualquiera la forma y número de las nervaduras o costillas de apoyo, cualquiera la forma de encaje mútuo entre el soporte y la pieza modular y, desde luego, cualesquiera las dimensiones y materias en que se construya.

5.-

N O T A  
=====

Hecha la descripción del presente invento, se hace constar que lo que se declara como no divulgado ni practicado en España, comprende las siguientes:

10.-

R E I V I N D I C A C I O N E S  
=====

15.-

1a.- "SOPORTE INFERIOR PARA ESTRUCTURAS MODULARES",, caracterizado por el hecho de conformar una pieza de perímetro simétrico invertido de la pieza modular en la cual puede encajarse de boca y en cuyo interior aparecen varias nervaduras cuya cumbre y altura coinciden con la altura entre el suelo y la convexidad interior de la referida pieza modular, de tal manera que, apoyándose, conforme un todo rígido que impide el pandeo de la

20.-

258327

-5-

-3 OCT. 1974



superficie superior.

2a.- "SOPORTE INFERIOR PARA ESTRUCTURAS MODULARES".

5.- Según se describe y reivindica en la presente memoria descriptiva que consta de cinco hojas mecanografiadas y foliadas por una sola de sus caras y lámina de dibujo que la ilustra.

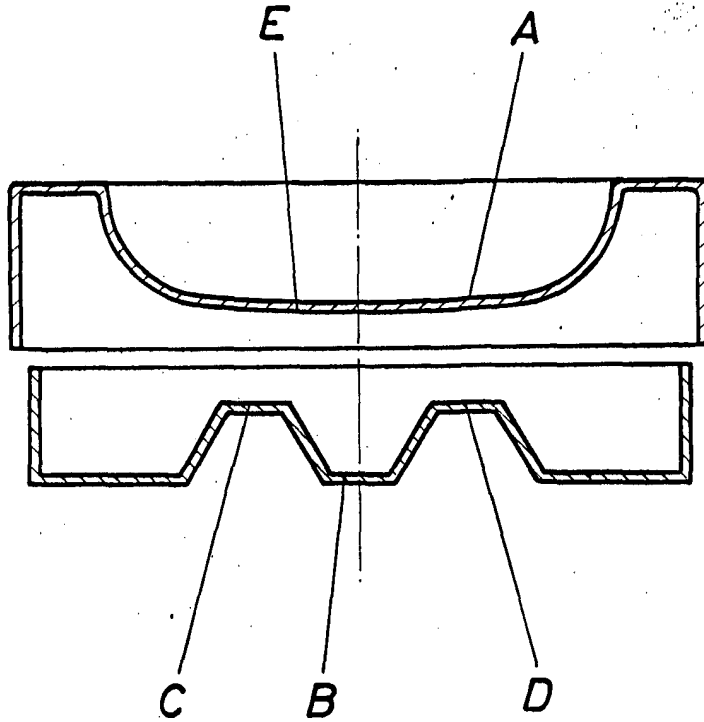
MADRID, - 3 OCT. 1974

EL AGENTE OFICIAL.

A. L. DE LAHERRAN Y DE LAS POZAS  
APODERADO:

206327

- 3 OCT. 1974



Escala variable  
MADRID, -3 OCT. 1974

A. L. DE LAHERRAN Y DE LAS POZAS  
APODERADO