

206327



MEMORIA DESCRIPTIVA
DE UNA
PATENTE DE INVENCION
por veinte años.

5.- Cuyo registro se solicita a favor de DON MANUEL GARCIA AGUILERA, de nacionalidad española, residente en Madrid, calle de Huerta del Bayo n. 4, quién manifiesta que lo que es objeto de esta patente de invención, es nuevo y propio del solicitante, y se refiere a:

10.- UNA CÁMARA FOTOGRÁFICA ESPECIAL PARA CAPTAR OBJETOS EN REPOSO Y EN MOVIMIENTO EN UNA SOLA FOTOGRAFÍA.

15.- El que no se fabrique en nuestra Patria ninguna cámara fotográfica que permita captar, con toda exactitud, en una sola fotografía, cualquier objeto, que esté o no en movimiento, por muy grande que este sea, ha hecho surgir esta patente de invención, a la que pueden darse diversas aplicaciones militares y civiles.

20.- De las militares citaremos la siguiente: actualmente para hacer desde el aire una fotografía de una zona de terreno determinada, si esta es grande, hay que fotografiar la en varias veces, y después de revelar en el laboratorio la película, hacer con todas las instantáneas tomadas una composición fotográfica que nos de la fotografía de la zona que nos interesa. Pues bien, con esta nueva cámara, para la que se solicita la patente, se puede fotografiar la misma zona de terreno, y cualquiera otra, por muy grande que sea, en una sola fotografía, con ello se ha conseguido una mayor exactitud en la fotografía, y el ahorro de un tiempo que, en guerra, puede ser decisivo.



30.-

De las civiles citaré la que sigue: en los hipódromos españoles suele suceder cuando hay una llegada discutida, es decir, cuando dos o mas caballos llegan al mismo tiempo, que hay que esperar al resultado comparativo de todas las fotografías (hechas antes de la llegada a la meta, durante

35.-

la llegada y después de la llegada), una vez reveladas, con la consiguiente pérdida de tiempo, que impide pagar inmediatamente las apuestas. Pues bien, con la nueva cámara a que me vengo refiriendo, se puede determinar, con toda exactitud, al ganador de la misma, en una sola fotografía, cinco minutos después de la llegada.

40.-

DESCRIPCIÓN

45.-

Consiste esta patente en una cámara fotográfica, construida con los materiales usuales en las mismas, como metal, madera, material plástico, cristal, etc., que lleva; un objetivo (1) que, en su parte posterior y a una distancia determinada, tiene una ranura (2), cuyo ancho oscila entre 0'8 mm. y 40 mm., según el fin a que se destine con relación a objetos y velocidades de estos; un mecanismo de arrastre (3) para darle a la película una velocidad uniforme;

50.-

un departamento (4) para alojarla una vez impresionada; un estilete con resorte (5) para cortarla; un sistema de embrague (6) para hacer correr la película; una palanca para hacer funcionar el embrague (7); un indicador de velocidad (8); un regulador de marcha (11) para sincronizar la película

55.-

con las velocidades de los objetos a retratar; un fotómetro para ajustar las luminosidades; un visor para enfocar la cámara al punto por donde han de pasar los objetos; y un cronómetro obturador parcial por segundos, que marca una línea pequeña de 1 mm. en un margen a lo largo del film para calcular el tiempo de llegada, completan la cámara. En

60.-

ella puede sustituirse el sistema de embrague (6) por motor eléctrico con freno (8), y el estilete con resorte (5)

por un relé (9) accionado por pulsador.



REIVINDICACIONES: 206327

- 65.- 1ª.-Se reivindica una cámara fotográfica, caracterizada, por que lleva una ranura variable en la parte posterior del objetivo, que permite y hace impresionar la película en líneas verticales sucesivas.
- 70.- 2ª.-Se reivindica una cámara fotográfica, caracterizada, por que lleva un resorte o motor eléctrico con indicador de velocidad y regulador de la misma, que transporta la película a velocidad uniforme en dirección opuesta al objeto a captar, haciéndola pasar por frente a la ranura ya reivindicada, y que permite fotografiar cualquier objeto en reposo, y en movimiento a cualquiera velocidad, estando la cámara en reposo o en movimiento y situada sobre la tierra, el mar o el aire.
- 75.- 3ª.-Se reivindica una cámara fotográfica, caracterizada, por que lleva un departamento en el que se introduce la película por una abertura vertical que tiene, después de impresionada y una vez que ha sido cortada por un resorte o relé, quedando cerrada a la luz, y del que puede retirarse haciendo correr unas correderas deslizantes.
- 80.- 4ª.-Se reivindica una cámara fotográfica, caracterizada, por que la velocidad del objeto a retratar determina la velocidad que deberá llevar el film.
- 85.- 5ª.-Se reivindica una cámara fotográfica, caracterizada, por que permite obtener una fotografía continúa en la que puede acortarse, a escala fija, todo lo fotografiado.
- 90.- 6ª.-Se reivindica una CÁMARA FOTOGRÁFICA ESPECIAL PARA CAPTAR OBJETOS EN REPOSO Y EN MOVIMIENTO EN UNA SOLA FOTOGRAFIA. La presente memoria descriptiva consta de tres hojas escritas a máquina y por una sola cara.

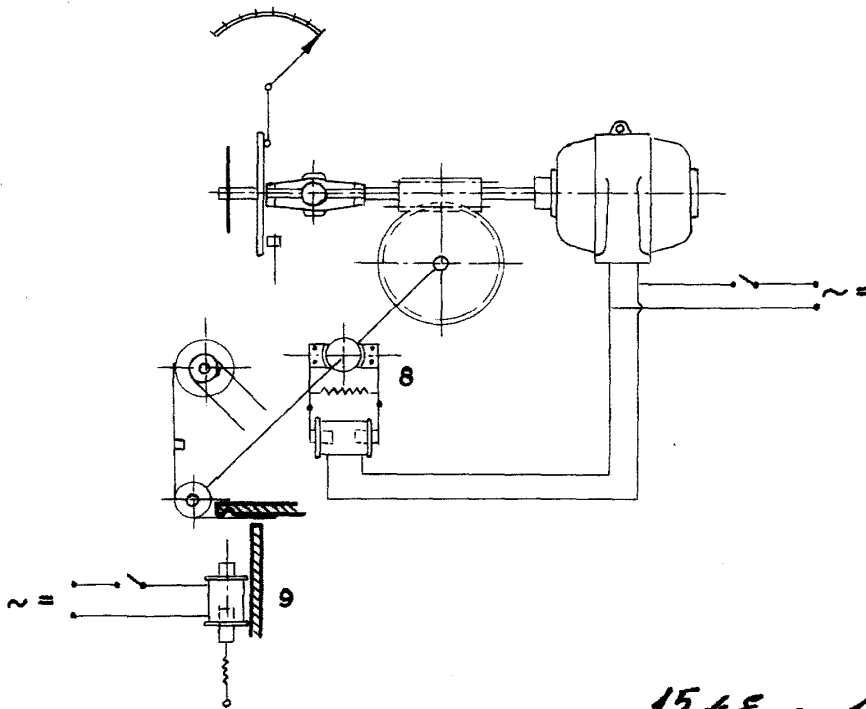
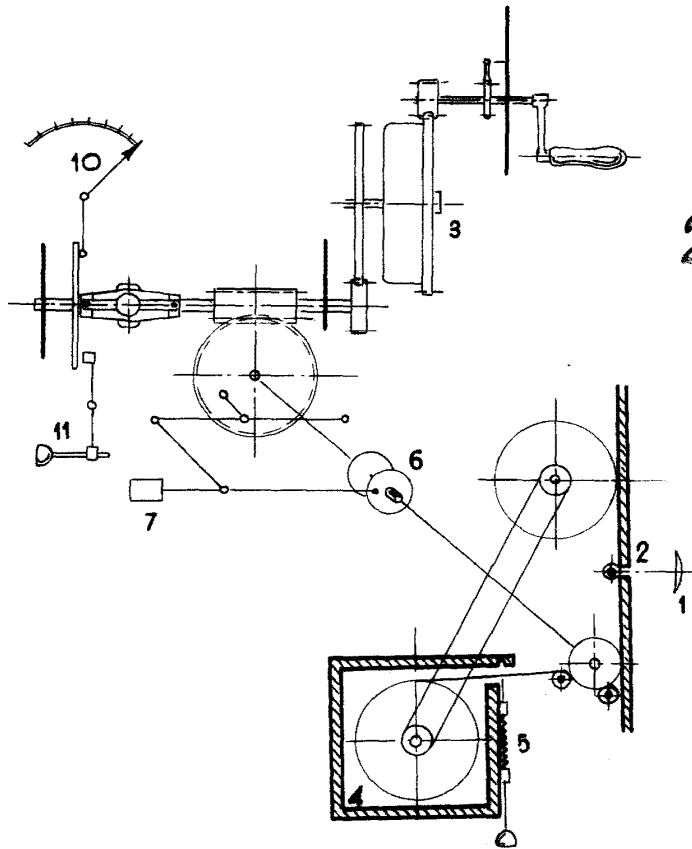
Madrid, 15 de Febr. de 1.952.-

El interesado

Manuel Garcia



206327



15 de Enero 1953

ESCALA VARIABLE

Manuel Garcia Aguilera