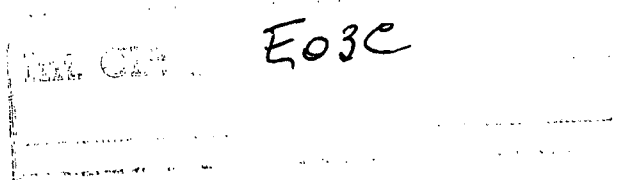


-3 OCT 1970



# memoria descriptiva

206325



## MODELO DE UTILIDAD

=====

Que se solicita en España, por veinte años,  
a favor de la firma PROCONFORT, S.A., de nacionalidad española, residente en MADRID, Paseo de las Delicias, nº 31, por:

"DESAGUE CON REBOSADERO COMBINADO".

:=====:



El presente Modelo de Utilidad se refiere a un desague con rebosadero combinado, con la misión de mantener un nivel constante.

Es conocida la estructura de los lavabos en los que la conjunción de los elementos de grifería se complican con el desaguadero auxiliar, hasta el extremo de que esta construcción provoca un número de rupturas que eleva los costos a niveles, en determinados casos prohibitivos, lo cual se ha intentado paliar realizando estos desaguaderos a base de tubería metálica que no sólo no ha solventado los inconvenientes sino que aumenta, todavía más, los costos de instalación y montaje.

Con el fin de combinar las ventajas de la tubería separada del cuerpo moldeado del lavabo, pero manteniendo las facilidades de montaje y prefabricado es a lo que tiende la presente invención que, para mejor comprensión vamos a describir sobre la adjunta lámina de dibujos que representa una realización preferida de la misma dada a título



lo de ejemplo no limitativo.

En los dibujos:

5.- La figura 1, muestra una vista perspectiva superior de un lavabo, con el desaguadero motivo de la presente invención.

10.- La figura 2, muestra un corte vertical del mismo lavabo con un detalle, a mayor escala, en el que se presenta el desaguadero-rebosadero y la forma de entroncarse en el desagüe general del lavabo.

15.- En los dibujos se representa por -1- el cuerpo del lavabo, moldeado previamente y en el que se muestra en -2- la base de grifería y en -3- la boca del desagüe propiamente dicho que continúa por la tubería -6- a buscar la bajante general.

20.- En la cota correspondiente al nivel máximo permitido se practican los orificios -7- correspondientes al rebosadero y que se comunican mediante un tubo incorporado -5- con un punto determinado del tubo -6- a una altura menor que la boca



5.- -3- del desagüe y aguas abajo, de tal manera que tanto el tubo -5- como los empalmes al cuerpo -1- del lavabo quedan realizados en el propio moldeo en el que se practica un protector o solapa nervada -4- que, sin tapar el desaguadero lo proteja y esconda de posibles choques o golpes, aunque permitiendo y admitiendo su llegada para mantenimiento posterior.

10.- Dentro de la esencialidad de la invención caben variantes de detalle, asimismo protegidas y así podrá ser cualquiera la posición relativa del rebosadero con respecto al desagüe, cualquiera la forma de protección del desaguadero e incluso cualquiera la forma de empalmar el rebosadero con el desagüe general del lavabo y, desde luego, - 15.- cualesquiera las dimensiones y materias en que se construya.

N O T A  
=====

20.- Hecha la descripción del presente invento, se hace constar que lo que se declara como no divul

gado ni practicado en España, comprende las -  
siguientes:

**R E I V I N D I C A C I O N E S**  
=====

- 1ª.- "DESAGUE CON REBOSADERO COMBINADO", -  
5.- c a r a c t e r i z a d o por el hecho de -  
que a una cota correspondiente con el nivel -  
constante a mantener, se coloca el rebosadero  
cuya boca se enlaza, mediante tubo realizado  
en el propio material, con la tubería general  
10.- de desagüe con desembocadura por debajo de la  
boca, y cuyo tubo de desaguadero está prote-  
gido y amparado mediante nervio apestañado -  
que siguiendo su trayectoria, lo ampara y pro-  
tege de los golpes y choques, aunque permite  
15.- y admite su alcance para posterior manteni-  
miento.

2ª.- "DESAGUE CON REBOSADERO COMBINADO".

- Según se describe y reivindica en la pre-  
sente memoria descriptiva que consta de -  
20.- seis hojas mecanografiadas y foliadas por -

- 3 OCT.



una s6la de sus caras y l6mina de dibujos que  
la ilustra.

MADRID, - 3 OCT. 1974

EL AGENTE OFICIAL.

A. L. DE LAHERRAN Y DE LAS POZAS  
APODERADO



FIG. 1

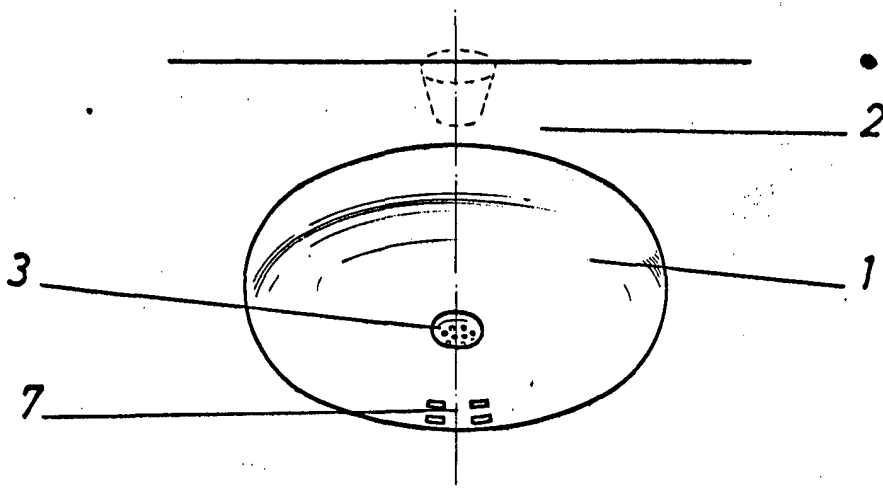
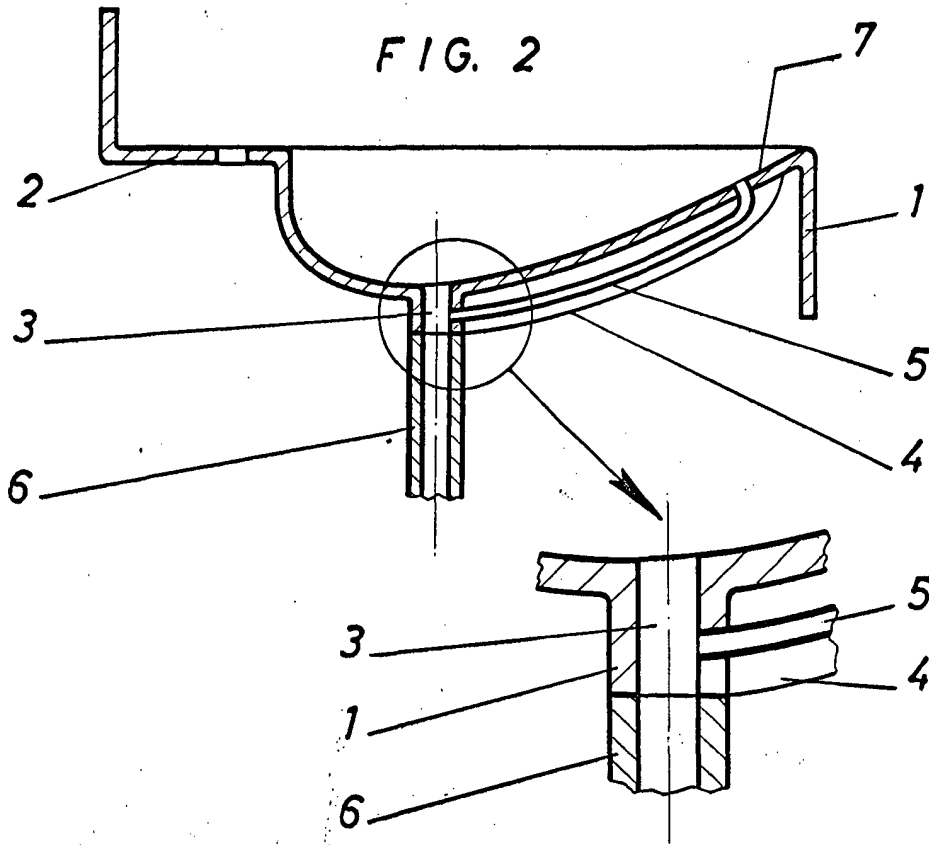


FIG. 2



Escala variable  
MADRID, - 3 OCT. 1974

A. L. DE LAHERRAN Y DE LAS POZAS  
APODERADO: