

206323



memoria descriptiva

Int. C.:	E06 B

MODELO DE UTILIDAD

=====

Que se solicita en España, por veinte años, a favor de la firma PROCONFORT, S.A., de nacionalidad española, residente en MADRID, Paseo de las Delicias, nº 31, por:

"MAMPARA DE SEPARACION ALTERNATIVA".

=====

206323



El presente Modelo de Utilidad se refiere a una mampara de separación alternativa, con el fin de conformar dos cuartos o habitaciones in dependientes preferente pero no exclusivamente destinado a obtener dos cuartos de baño a partir de un sólo cuenco de bañera.

5.-

El problema de la superficie habitable es cada vez de mayor importancia en el proyecto de viviendas y las necesidades de la vida moderna

10.-

obligan a disponer de un cuarto de baño por cada cuatro personas, lo cual es una servidumbre realmente notable al distribuir las viviendas, sobre todo teniendo en cuenta que determinados servicios ni son constantes ni son simultáneos,

15.-

tal como sucede, por ejemplo con el cuenco del baño o ducha, operación que no es corriente ni imprescindible ocupar al mismo tiempo.

20.-

Por ello se ha ideado la presente distribución y estructura de una mampara de separación de cuartos de baño que alternativamente presen-



ta al uso de uno u otro cuarto el cuenco, aislando, a conveniencia, uno u otro cuarto, con notable ahorro de espacio, consiguiendo comodidad y notable utilidad en el total de la distribución.

5.-

Para mayor comprensión vamos a describirla sobre los dibujos de la adjunta lámina que materializa una realización preferida de la invención, dada a título de ejemplo y sin carácter -

10.-

limitativo.

En los dibujos:

La figura 1, muestra una perspectiva de la distribución general de uno de los cuartos con el cuenco a su área y aislado del contiguo y,

15.-

La figura 2, muestra una vista en planta de los cuartos contiguos con la mampara en posición neutra y a disposición del usuario de uno u otro cuarto.

20.-

En los dibujos se muestra por -1- la mampara móvil y alternativamente posicionada forman-

200023-3



do un ángulo de, aproximadamente 45º con el tabique de acharnelamiento -2-, de tal manera que al abanicar a derechas o izquierdas, podremos cubrir o no el vano correspondiente al cuarto adyacente, topando, su extremo, con los medios apropiados, tales como armarios u otros muebles y manteniendo su posición gracias a los toques colocados en el tabique sobre el que cierra, lo cual permite y admite el uso libre y particular del cuenco -4- para la habitación interesada.

Este movimiento de la mampara móvil es posible merced a bisagra de pinza -3- que acharnelada en el tabique -2- permite el abanico de la mampara -1- en ambas caras.

Dentro de la esencialidad de la invención caben variantes de detalle, asimismo protegidas y así podrá ser cualquiera la posición del cierre en coordinación con el cuenco o parte a librar alternativamente, cualquiera la clase de bisagra, con tal que permita ambas direcciones, -



cualquiera el arco a cubrir y que será función del elemento a librar y, desde luego, cualesquiera las dimensiones y materias en que se construya.

5.-

N O T A
=====

Hecha la descripción del presente invento, se hace constar que lo que se declara como no divulgado ni practicado en España, comprende las siguientes:

10.-

R E I V I N D I C A C I O N E S
=====

1ª.- "MAMPARA DE SEPARACION ALTERNATIVA", -
c a r a c t e r i z a d a por el hecho de -
que el panel móvil está acharnelado en el can-
to del medio tabique separador realizado según

15.-

diagonal del elemento a cubrir alternadamente
y mediante bisagras de pinza que admiten el -
movimiento a ambas caras del vano, realizando
un movimiento de 45º para dejar libre el ele-
mento interesado, existiendo topes de enclava-

20.-

miento en las tangencias del extremo de la -

206323 - 3



mampara móvil y los tabiques de cierre, para dejar sujeta la mampara en ambas posiciones al ternadas.

2ª.- "MAMPARA DE SEPARACION ALTERNATIVA".

5.-

Según se describe y reivindica en la presente memoria descriptiva que consta de seis ho-
jas mecanografiadas y foliadas por una sóla de sus caras y lámina de dibujo que la ilustra.

MADRID, - 3 OCT. 1974

10.-

EL AGENTE OFICIAL
A. L. DE LAHERRAN Y DE LAS POZÁS
APODERADO:



FIG. 1

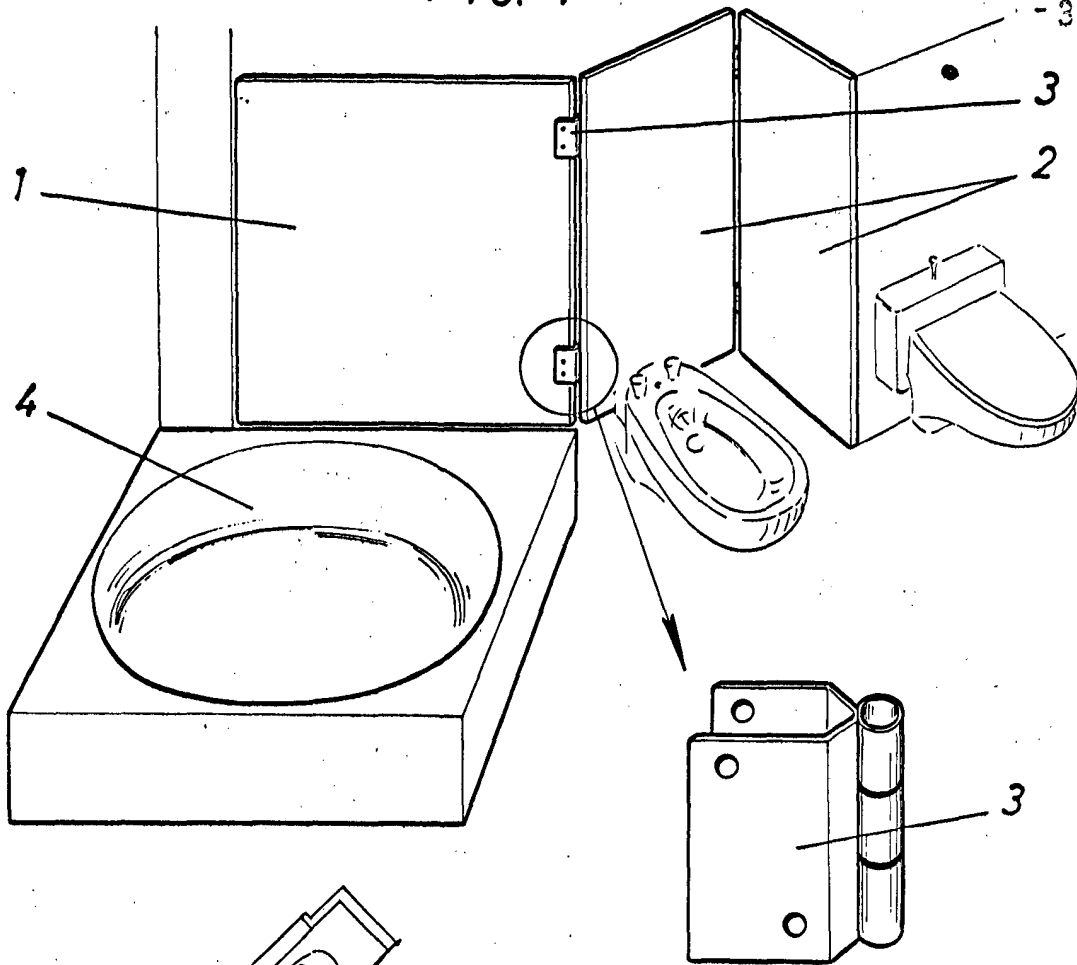
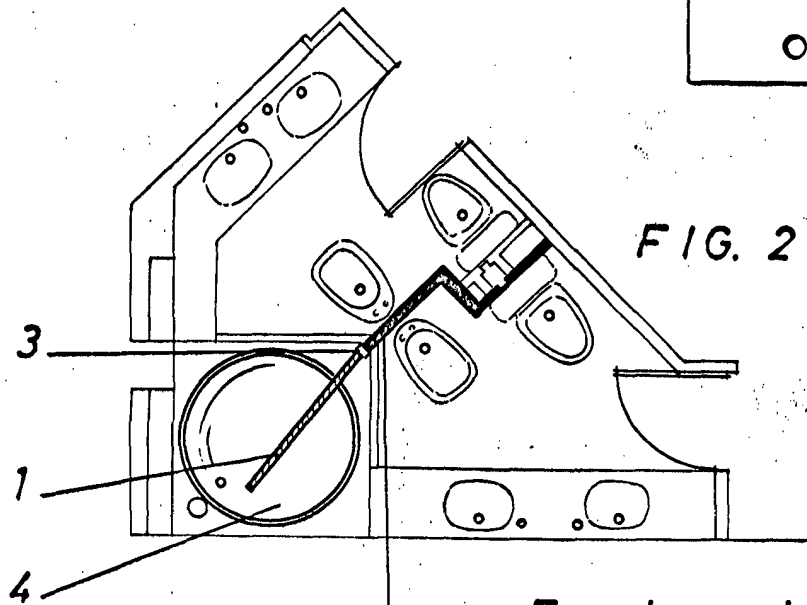


FIG. 2



Escala variable
MADRID, - 3 OCT. 1974

A. L. DE LAHERRA Y DE LAS POZAS
APROBADO