

200321



90 6821

MEMORIA DESCRIPTIVA

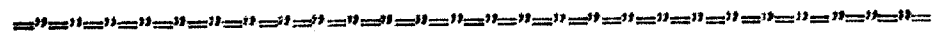
que se acompaña a la solicitud de

UNA PATENTE DE INVENCION

a favor de Doña Concepción RUIZ Tierra, de nacionalidad española, domiciliada en SESTAO (Vizcaya), Rivas núm.14,

por:

" MÁQUINA SUMINISTRADORA DE PAPEL HIGIENICO "



5

La presente Memoria se refiere, como su enunciado indica, a una nueva máquina de características especiales cuyo objeto es suministrar porciones uniformes de una bobina de papel, por ejemplo con una longitud de 30 centímetros mediante la introducción de una moneda, y es particularmente útil para su instalación en evacuatorios públicos.

Por el indicado objeto se solicita la correspondiente PATENTE DE INVENCION conforme y al amparo del

2 6321



152

10       vigente Estatuto sobre Propiedad Industrial a fin de garanti-  
zar a favor de la recurrente su derecho a la explotación ex-  
clusiva en toda España, Colonias y Protectorado.

15       A continuación se hará detenida descripción de  
la invención, con referencia a los planos reglamentarios que  
se acompañan, en los cuales se representa, a simple título  
de ejemplo, no limitativo, una forma preferente de realiza-  
ción, susceptible de modificación en todas aquellas partes  
o elementos que no supongan una alteración fundamental de  
las características esenciales que serán reivindicadas.

20       Según el ejemplo de ejecución representado, la  
máquina preconizada está integrada por una palanca (4) cuyo  
eje es solidario de un engrane (5) que se relaciona con un  
piñón (6) solidario de una pieza conductora (2).

25       Se ha establecido un conducto terminando en una  
ramura (1) destinado a hacer pasar una moneda que, al caer,  
queda interpuesta en un alojamiento previsto entre la pieza  
conductora (2) y otra pieza conductora (3) simétrica y gene-  
rala a la anterior, de manera que la citada moneda actúa de  
nexo o elemento de unión entre las dos piezas (2-3) indica-  
das que así siguen el mismo movimiento al ser accionada  
30       la palanca (4).

La segunda pieza conductora (3) presenta en su  
extremo libre un engrane (7) que actúa sobre el piñón (8-9)  
unidos al eje (14).

35       Por su parte, el engrane (9) acciona al piñón  
(10) y éste al piñón (11) que es solidario del cilindro  
(12) unido a presión por resortes a otro cilindro (13) de  
suerte que ambos giran por fricción.



40 La conductora (3) lleva unido un plato cilíndrico provisto de un diente (15) que haciendo tope en un re-  
tentor (16) limita el recorrido de la misma conductora.

En los casos que la conductora (3) no llega al límite de su recorrido, una zapata (17) con muelle (18) ejerce una presión al excéntrico (19) y éste hace que la  
45 conductora llegue al límite de su carrera.

La máquina descrita queda protegida por una caja, provista de una trampilla de acceso, quedando sólo al exterior la palanca (4) de manera que, al ser ésta accionada, previa la introducción de la moneda por la ranura (1) que  
50 asoma a través de la citada caja, se pone en juego el mecanismo y entonces, al girar los rodillos (12-13) arrastran el papel interpuesto entre ellos que parte de una bobina (20), suministrando una porción de papel de una longitud prevista.

En los planos que se acompañan:

55 La fig.1. Representa la máquina de la invención vista en alzado frontal, pudiéndose distinguir claramente los diferentes partes y elementos integrantes que ya han sido anteriormente descritos.

La fig.2. Es la misma máquina vista en alzado y sección por el plano A. de la fig.1  
60

La fig.3. Muestra una sección de la máquina por el plano B de la misma fig.1.

La fig.4. Es una sección del dispositivo de piezas conductoras por el plano C-D de la fig.1.

65 La forma, dimensiones y materiales podrán ser variables y en general cuanto sea accesorio y secundario, siempre que no altere, cambie o modifique la esencialidad



= 4 =

206321

del objeto que se describe.

70 Los términos en queda queda redactada esta Memoria son ciertos y fiel reflejo del objeto descrito, debiéndose tomar con carácter amplio y nunca en forma limitativa.

N O T A

=====

La PATENTE DE INVENCION que se solicita recaerá sobre las particularidades características de las reivindicaciones siguientes:

75 1ª = Máquina suministradora de papel higiénico caracterizada por comprender una palanca exterior, cuyo eje es solidario de un engrane (5) que se relaciona con un piñón (6) solidario a su vez de una pieza conductora (2).

80 2ª = Máquina según la reivindicación primera, provista de un conducto terminando en una ramura (1) destinado a hacer pasar una moneda que al caer queda interpuesta en un alojamiento establecido entre la pieza conductora (2) y otra pieza conductora (3) simétrica y geneta a la anterior de manera que la citada moneda actúa de nexo o elemento de unión  
85 entre las dos piezas (2-3) indicadas permitiéndolas seguir el mismo movimiento al ser accionada la palanca.

3ª = Máquina según las reivindicaciones anteriores, caracterizada porque la segunda pieza conductora (3)



90 presenta en su extremo libre un engrane (7) que actúa sobre un piñón (8-9) unido a un eje (14).

95 4ª = Máquina según la reivindicación tercera, caracterizada porque el engrane (9) acciona el piñón (10) y éste a otro piñón (11) solidario de un cilindro (12) unido a presión por resortes a otro cilindro (13), girando ambos por fricción sobre sus generatrices.

100 5ª = Máquina conforme a las reivindicaciones que anteceden, caracterizada porque la pieza conductora (3) lleva unido un plato cilíndrico provisto de un diente (15) que, haciendo tope en un retentor (16) limita el recorrido de aquella.

105 6ª = Máquina según la reivindicación quinta, caracterizada por una zapata (17) con muelle (18) que, ejerciendo una presión sobre un excéntrico (19) determina que la conductora llegue al límite de su carrera, asegurando así el funcionamiento normal del mecanismo.

110 7ª = Máquina de acuerdo a las reivindicaciones precedentes, caracterizada porque los mecanismos quedan cerrados y protegidos en una caja, provista de trampilla de acceso, quedando solo al exterior la palanca (4) de suerte que al ser ésta accionada, previa la introducción de una moneda por la ranura establecida a este efecto, se pone en juego el mecanismo y los cilindros (12-13) arrastran el papel interpuesto entre ellos que parte de una bobina (20) suministrando una porción de papel de una longitud prevista.

115 8ª = MÁQUINA SUMINISTRADORA DE PAPEL HIGIÉNICO.



206321

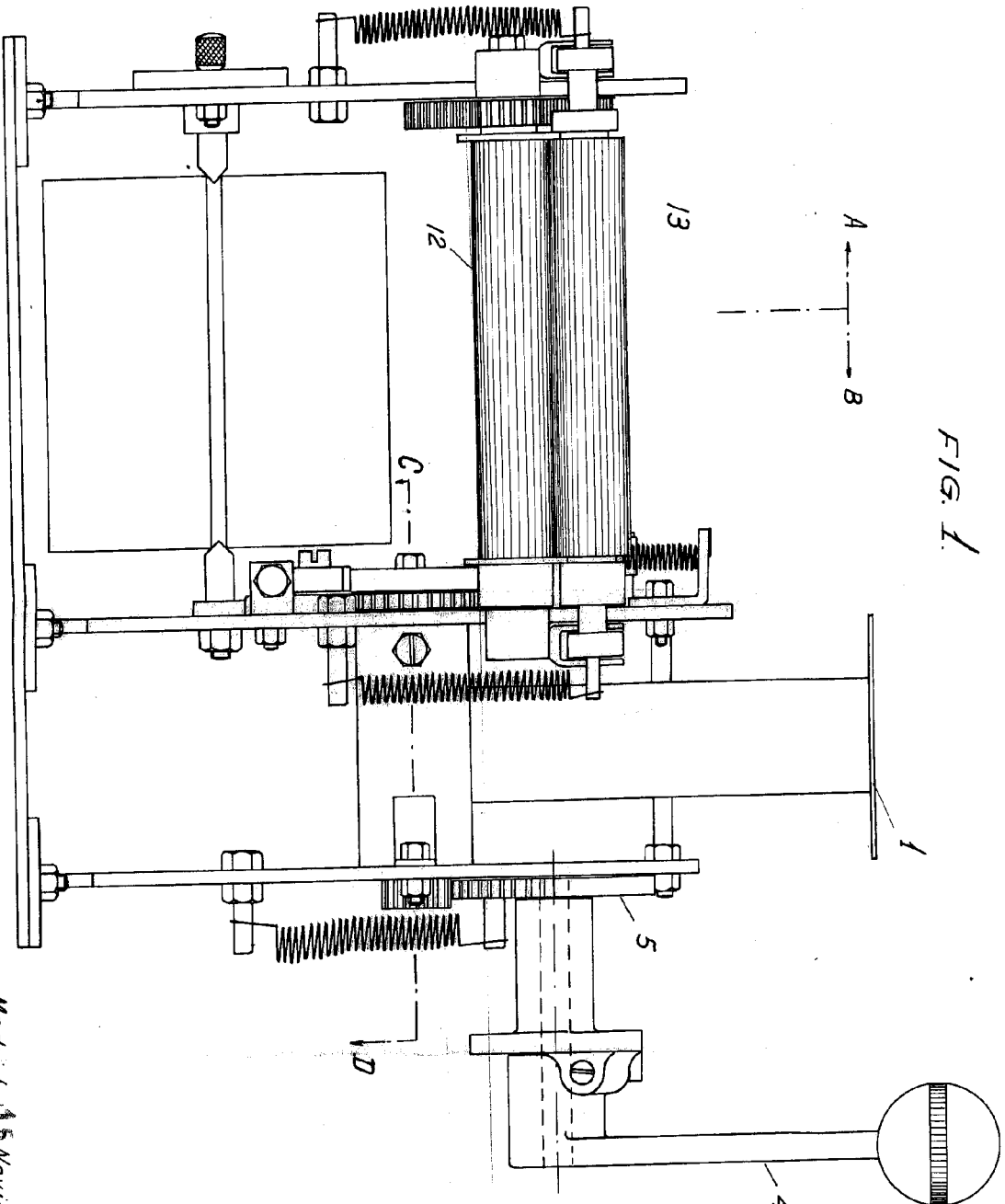
Todo según queda expuesto en la precedente Memoria que consta de seis hojas foliadas y mecanografiadas por una sola cara y a título de ejemplo se ha representado en la hoja de dibujos que se acompaña.

Madrid, 15 noviembre de 1952

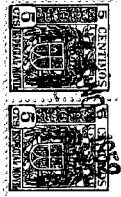
CONCEPCION RUIZ TIERRA  
p.a.

*Modesto Polo*  
*[Signature]*

FIG. 1.



206321



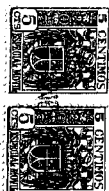
Escala variable.

A ——— B

Madrid 15 Noviembre de 1952

Stalder & Suter

*[Handwritten signature]*



206321

FIG. 2

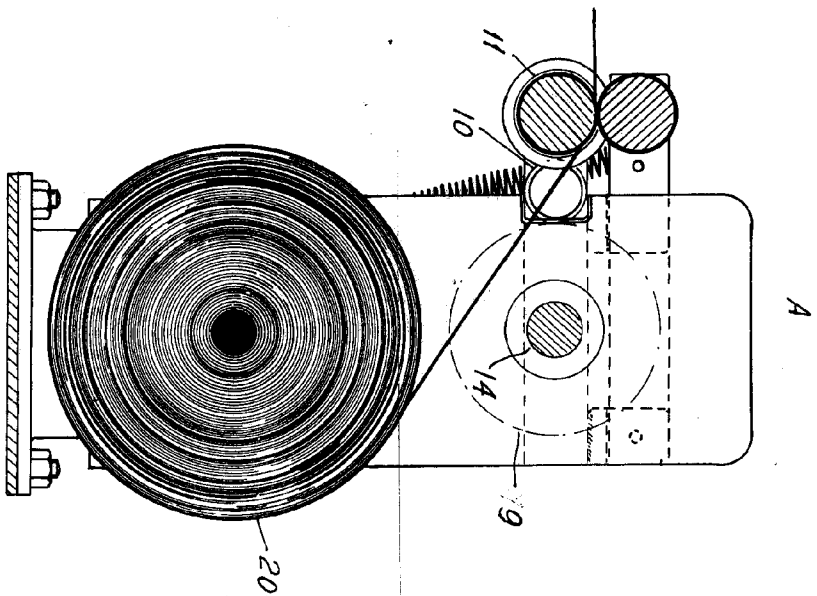


FIG. 3.

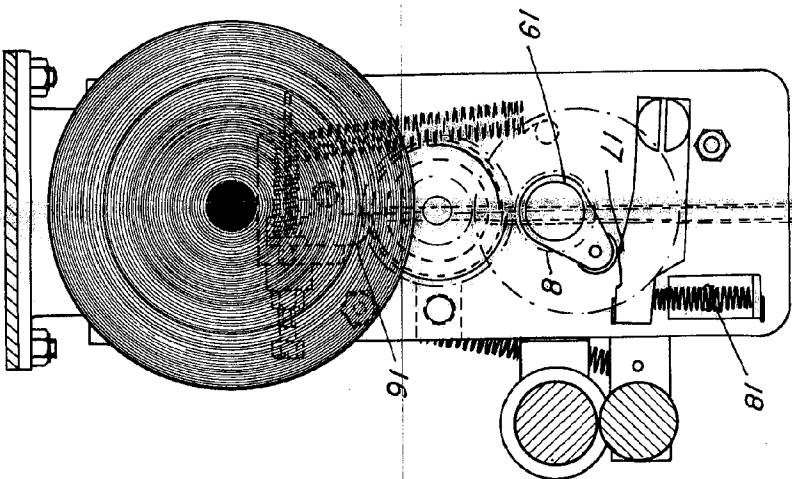
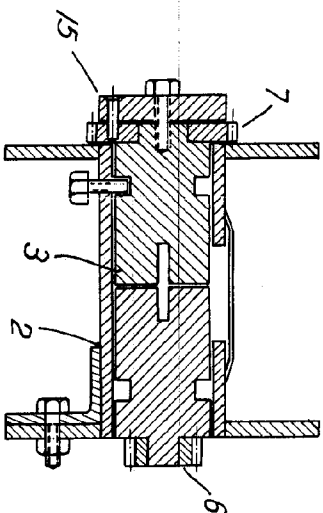


FIG. 4.



Escala variable.

Madrid 10 Noviembre de 1952

P. B.