

206318



AG3H

MODELO DE UTILIDAD

por V E I N T E años
a favor de D. Jose Martinez Lopez
de nacionalidad española
residente en MADRID.- Nicolas Morales, 33
por:

"JUGUETE PERFECCIONADO"

- - - -



5.- El Modelo de Utilidad objeto de la presente memoria se refiere, como su titulo indica a un juguete de una gran sencillez y economia por el material conformador que consiste en un sencillo escenario conformado en cartón, con pliegues marcados para su colocación de pie y con una ventana frontal conformada, por dos pestañas que se abaten una hacia arriba y la otra de forma opuesta.

10.- La pestaña superior dispone de varias muescas en las que se cuelgan otras tantas figuras sobre las que se dispara por la parte frontal.

15.- Las piezas que cuelgan disponen de un engrosamiento en su parte superior que permite su retención Las figuras disponen de diversas formas y colores para hacer mas atractivo el juguete.

20.- Para la mejor comprensión del invento que se preconiza se acompaña una hoja de planos en la que en dos figuras se detalla suficientemente la constitución y disposicion de sus elementos componentes asi como su utilización en un ejemplo de realización practica no limitativo.

25.- La figura primera representa una vista en perspectiva del conjunto que nos ocupa. La segunda se refiere a un detalle de una de las variadas piezas de colgar.

La numeración que acompaña a las figuras tiene el mismo significado para ambas siendo este el siguiente:



- 1.- Cuerpo.
- 2.- Solapas.
- 3.- Ventana.
- 4.- Ranuras.
- 5.- Lineas de plegado.
- 6.- Colgante.
- 7.- Engrosamiento.

La placa (1) se pliega por las lineas (5) marcadas para ello quedando con las aristas (5) verticales. La pestaña con muescas (4) se dispone en posición horizontal y en las referidas muescas se cuelgan las diversas figuras (6) para lo cual disponen de la conformación superior (7).

Serán independientes del objeto de la presente invención, los materiales, formas, colores y dimensiones y en general, todo cuanto no altere, cambie o modifique la esencialidad de la invención.

Descrita suficientemente la naturaleza y objeto de este Modelo de Utilidad se hace constar que las características esenciales sobre las que han de recaer la concesión del mismo están comprendidas en las siguientes:

REIVINDICACIONES

1ª.- Juguete perfeccionado, caracterizado por comprender un rectangulo de cartón debidamente decorado, al que se le han practicado por troquelado, unas lineas verticales de plegado de forma que una vez realizado este



se mantiene sobre una mesa quedando al frente una ventana practicada por igual sistema en la cara frontal.

- 2^o.- Juguete perfeccionado, caracterizado por comprender, segun reivindicación anterior, unas pestaña, conformada como parte de la ventana, que se eleva hasta situarla en posición horizontal de forma que, sobre unas muescas de que dispone en su borde libre, pueden colgarse diversas figuras ligeras, provistas de un vastago y un engrosamiento en su extremo para su retención en las muescas referidas.
- 5.-
- 10.-

3^a.- JUGUETE PERFECCIONADO.

- Todo ello tal y como se describe y reivindica en la memoria que antecede que consta de CUATRO hojas escritas a maquina por una sola de sus caras y planos que la ilustran.
- 15.-

Madrid, 2 de Octubre de 1.974



FIG. 1

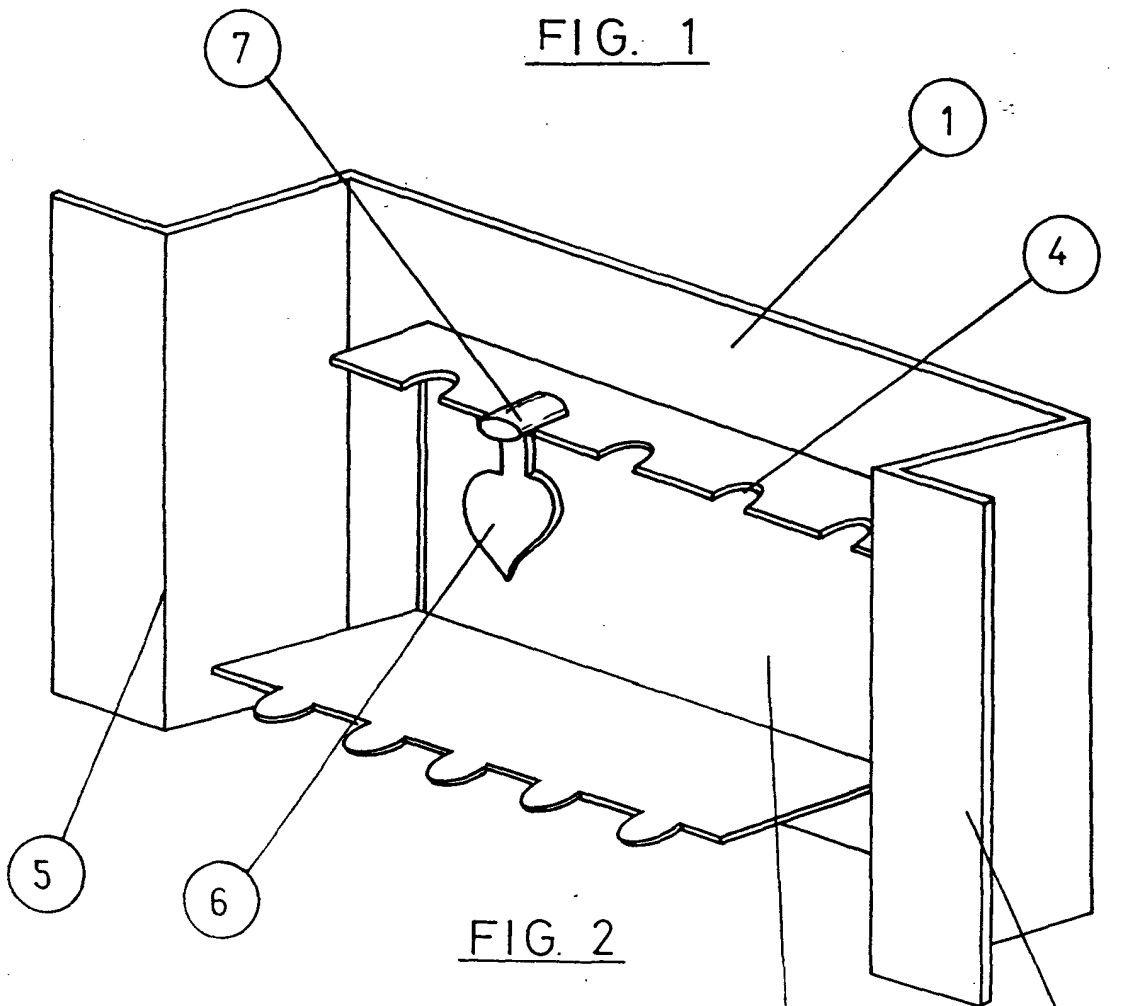
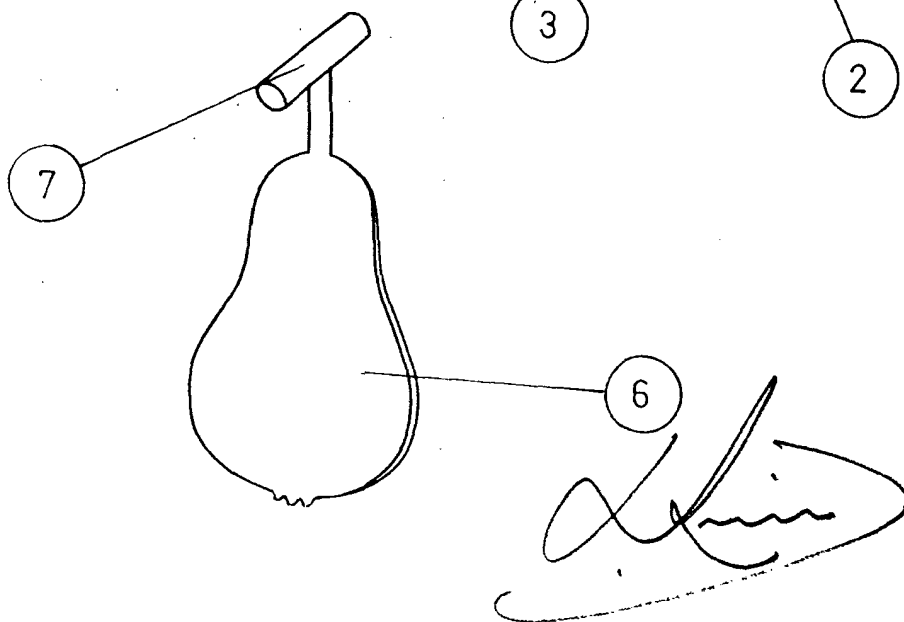


FIG. 2



ESCALA VARIABLE