

206316



F.e. 10-5-1976

At. Cl. A45D

## MEMORIA DESCRIPTIVA

correspondiente a la solicitud de concesión de un...

### MODELO DE UTILIDAD

SOLICITANTE: HIJOS DE JUAN DE GARAY, S.A., de  
nacionalidad española.

RESIDENCIA: C/ Obispo Otaduy, s/n -OÑATE-  
(Guipúzcoa)

ENUNCIADO: "DISPOSICION PERFECCIONADA EN  
COLANTES DE SOMBRILLAS Y SIMI-  
LARES"

Prioridad: Patente ..... n.º ..... del .....

200316



1  
5  
10  
15  
20  
25  
30

La presente memoria descriptiva tiene como fin la declaración del objeto sobre el que ha de recaer el privilegio de explotación industrial y comercial exclusivo en el territorio nacional de un Modelo de Utilidad, de acuerdo con la vigente Legislación, que, como el enunciado indica, se trata de "DISPOSICION PERFECCIONADA EN COLANTES DE SOMBRILLAS Y SIMILARES".

De sobra es conocido que en paraguas, sombrillas y artículos similares, el colante montado corredoramente en el mastil con ligazón al varillaje, es retenido en la posición superior mediante un resorte incorporado al mastil sobresaliendo lateralmente de él, de modo que engatillándose lateralmente en ese colante lo mantiene en esa posición correspondiente al despliegue del varillaje y tela.

Tradicionalmente el resorte sobresale lateralmente incluso del colante, para que el usuario pueda accionarlo pulsándolo directamente a fin de retraerlo, librando así al colante en orden a permitir su descenso y originar con ello el cierre del artículo.

El realizar el accionamiento del resorte actuando directamente contra él, es ya de por sí incómodo para el usuario, pero toma caracteres de importancia cuando se trata de sombrillas y parasoles de gran dimensión, donde para provocar el retraimiento del resorte cuando está engatillado en el colante, es preciso ejercer una fuerza de una magnitud tan importante como para poder dar lugar a que el usuario que la ejerza contra el resorte se ocasione daños con él.

El objeto de la presente invención se centra en poner solución a estos inconvenientes y lo hace



229319

1 proponiendo un colante que lleva incorporada en una ventana  
una tecla lateral o pulsador, de modo que cuando el colante  
ocupa la posición en la que en él engatilla el resorte, esta  
tecla queda antepuesta contra el resorte, a fin de que al ser  
5 pulsado hacia adentro lo empuje y lo retraiga, liberando al  
colante.

Así se eliminan todos los problemas  
expuestos, por cuanto que ya puede el usuario retraer el re-  
sorte actuando sobre una superficie adecuada a este fin, y no  
10 sobre dicho resorte de un modo directo.

Para comprender mejor la naturaleza  
del invento, en el plano adjunto hacemos una representación  
esquemática de su utilización, no siendo en absoluto limita-  
tiva y susceptible por ello de las modificaciones accesorias  
15 que no alteren las características esenciales.

La figura 1 es una vista frontal del  
colante en cuestión, aplicado a un mástil adoptando la posi-  
ción en que en él engatilla el resorte.

La figura 2 es una sección longitudi-  
20 nal que muestra la disposición con meridiana claridad.

La figura 3 es una sección transversal  
que completa la representación.

En ellas se anotan las siguientes par-  
25 ticularidades:

- 1.- Mástil.
- 2.- Cuerpo del colante.
- 3.- Ventana.
- 4.- Pulsador.
- 5.- Cabeza.
- 30 6.- Cajera.



7.- Resorte.

8.- Alas.

1  
5  
Para hacer la maniobra de apertura o cierre del paraguas, sombrilla o similar, va montado corredoramente en el mástil (1) un colante monopieza (2), moldeado de material sintético, que determina en un extremo la cabeza (5) donde van ligadas las varillas de la armadura.

10  
15  
Este colante determina una cajera lateral interna (6) que ve su fin en la proximidad de la cabeza (5), de modo que al subir corriendo por el mástil (1), el resorte retractil (7) incorporado a éste para fijar el estado de despliegue del varillaje, es rebasado por la zona de la cabeza (5) retrayéndole, y al ser rebasado se recupera y pasa a ocupar la cajera (6), engatillándose tras la pared que la delimita a fin de evitar el descenso del colante desde esta posición.

20  
25  
El colante (2) tiene una ventana (3) en la zona que en esta situación queda enfrentada al resorte (7). Y en esta ventana va acoplada a encaje una tecla (4) que determina un cuerpo paralelepípedo con dos alas laterales (8). El acoplamiento de la tecla en la ventana se reduce a su encaje en ella, quedando el cuerpo paralelepípedo guiado dentro de la ventana (3), en tanto que las alas (8) encajan guiadas entre las paredes de la cajera (6).

30  
Por tanto, estando el colante (2) en la posición descrita, bastará apretar la tecla (4) para hacer que discurra hacia adentro perfectamente guiada, según lo descrito, hasta que entre en contacto contra el resorte (7) y lo haga retraerse, liberando al colante de su efecto retenedor.

Las alas (8) vienen a hacer tope con-



208310

1

tra los rebordes de la ventana en la acción de retroceso hacia atrás de la tecla (4), impidiendo que pueda salir de la ventana y desprenderse.

5

Descrita suficientemente la naturaleza del presente invento, así como su realización industrial, sólo cabe añadir que en su conjunto y partes constitutivas es posible introducir cambios de forma, materia y disposición en cuanto tales alteraciones no supongan variación sustancial del mismo.

10

El solicitante, al amparo de los Convenios Internacionales sobre Propiedad Industrial, se reserva el derecho de extender esta demanda a los países extranjeros, si fuera posible, reivindicando la misma prioridad de la presente solicitud.

15

N O T A :

El Modelo de Utilidad que se solicita como nuevo en España, por veinte años, de acuerdo con la vigente Legislación, deberá recaer sobre "DISPOSICION PERFECCIONADA EN COLANTES DE SOMBRILLAS SIMILARES", en todo de acuerdo con las siguientes

20

R E I V I N D I C A C I O N E S :

25

1.- Disposición perfeccionada en colantes de sombrillas o similares, caracterizada porque en la cajera alojadora del resorte superior de retención anexo al mástil, tiene el colante una ventana lateral donde va encajada una tecla de accionamiento que posee en su parte interior dos alas laterales con las que hace tope de salida al chocar contra los rebordes de la ventana, quedando guiada entre los propios bordes de la ventana en tanto que sus alas hacen un efecto de guiado lateral contra las paredes internas de la

30



1 cajera, con lo que bajo accionamiento manual corre guiada pe-  
netrando a fin de entrar en contacto contra el resorte y re-  
traerlo.

5 2.- "DISPOSICION PERFECCIONADA EN CO-  
LANTES DE SOMBRILLAS O SIMILARES".

Según queda sustancialmente descrito  
en la presente memoria descriptiva que consta de seis hojas  
mecanografiadas por una sola cara acompañada de sus corres-  
pondientes dibujos.

10 Madrid, - 3 OCT. 1974

El Agente Oficial.

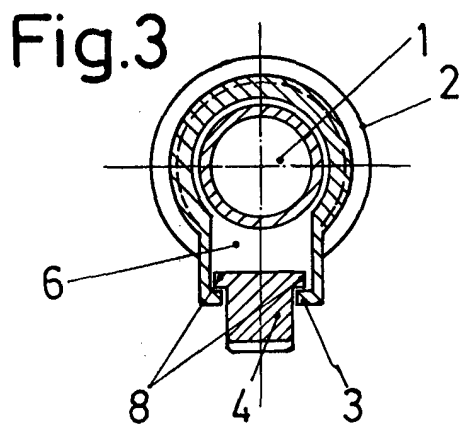
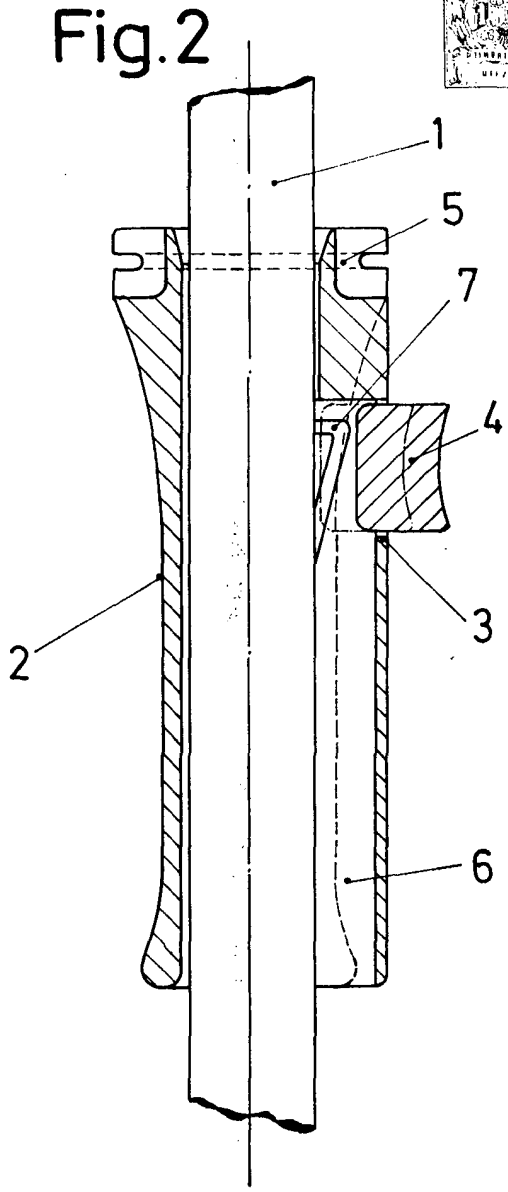
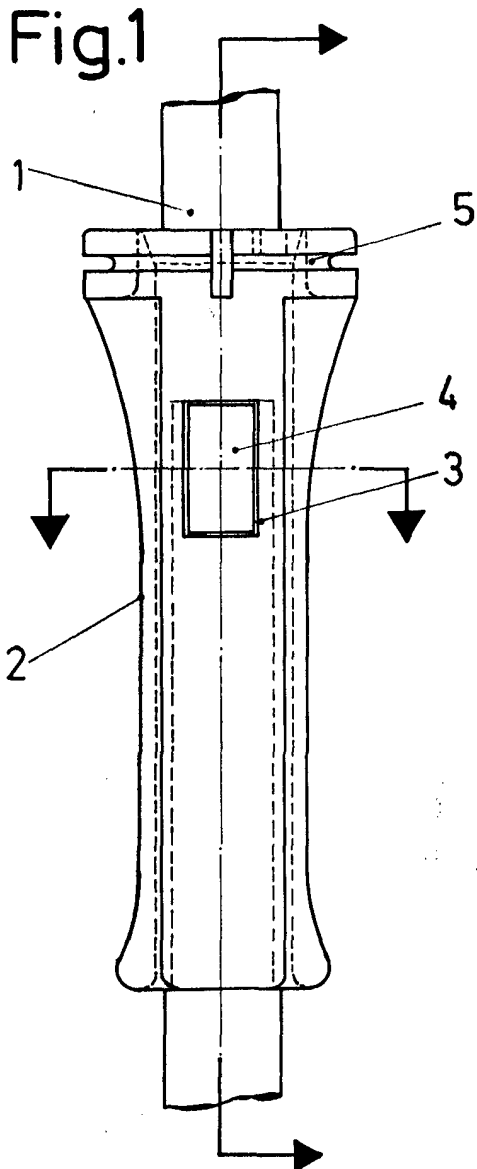
MIGUEL FERNANDEZ - LEAYSA PIRZON  
P. P.

15

20

25

30



Escala variable

Madrid - 3 OCT 1974

El Agente Oficial

MIGUEL FERNANDEZ - LONZA PIRZOR  
P. P.