

206315



F.e. 10-5-1976

Int. Cl. A215F

## MEMORIA DESCRIPTIVA

correspondiente a la solicitud de concesión de un.....

### MODELO DE UTILIDAD

SOLICITANTE: HIJOS DE JUAN DE GARAY, S.A., de  
nacionalidad española.

RESIDENCIA: C/ Obispo Otaduy, s/n -OÑATE-

(Guipúzcoa)

ENUNCIADO: "COLANTE DE PARASOLES Y SIMI-  
LARES , PERFECCIONADO"

Prioridad: Patente ..... n.º ..... del .....

206315



1 La presente memoria descriptiva  
tiene como fin la declaración del objeto sobre el que ha  
de recaer el privilegio de explotación industrial y comer-  
cial exclusivo en el territorio nacional de un Modelo de  
5 Utilidad, de acuerdo con la vigente Legislación, que, como  
el enunciado indica, se trata de "COLANTE DE PARASOLES Y  
SIMILARES, PERFECCIONADO".

10 En el mástil de los parasoles  
paraguas y similares, va montado correderamente un colante  
que tiene establecida ligazón con el varillaje, dando lugar  
al desplegado de este varillaje y de la tela cuando se le  
hace subir corriendo por el mástil mientras que cuando se  
le hace bajar origina el plegado del varillaje y de la te-  
la. Para determinar la posición superior del colante corres-  
15 pondiente al mantenimiento del varillaje y la tela en la  
fase de desplegado, dispone el mástil de un resorte salien-  
te lateralmente de modo que cuando llega el colante hasta  
él, este se engatilla en dicho colante reteniendolo con él.

20 Ahora bien, para poder desengati-  
llar el colante liberando a este, se viene adoptando la so-  
lución de constituir resorte y colorante de modo que en es-  
ta posición de engatillamiento aquel resorte sobresalga la-  
teralmente de dicho colante, pudiendo ser pulsado directa-  
mente por el usuario para retraerlo y dar lugar así a su  
25 desengatillamiento.

30 Tal disposición es factible e in-  
cluso adecuada para parasoles y artículos similares de di-  
mensiones normales, pero en las sombrillas y parasoles de  
gran dimensión no lo es. Porque el enorme peso del vari-  
llaje produce una fuerte retención del resorte en la posición

206315



1 de engatillamiento en el colante, y en consecuencia ha de  
ser tan grande la fuerza que se debe hacer para retraerlo  
que su aplicación contra el resorte directamente resulta  
casi imposible de realizar, y en todo caso da lugar a que  
5 pueda el dedo producirse daños en su presión contra el filo  
del resorte.

En vista de ello presenta el in-  
vento en cuestión una solución consistente en la idea de  
constituir el colante con una tecla que en la fase de enga-  
tillamiento del resorte queda antepuesta frente a este, de  
10 modo que al ser pulsada hacia adentro entra en contacto con-  
tra él para dar lugar a su retraimiento y consiguiente de-  
sengatillamiento.

Así se resuelve ya el problema  
15 que pudiera plantear la pulsación del resorte, por cuanto  
que ahora encuentra el usuario una superficie adecuada a  
su dedo para hacer la pulsación.

Pero además, la presente solución  
20 perfecciona esa idea, proponiendo una disposición de la te-  
cla en el colante de modo que ella posee un apéndice de na-  
turaleza elástica que queda encajado entre el colante y el  
mastil haciendo que la tecla quede siempre asomando en la  
ventana, de manera que al actuar sobre ella se produce una  
deformación elástica del apéndice dejando bascular a la te-  
25 cla respecto a él en la realización del movimiento de pene-  
tración.

Con ello se consiguen dos impor-  
tantes efectos:

30 Que la tecla quede perfectamente  
posicionada en el colante con un encaje guiado en múltiples



206315

1 puntos.

Y que la tecla quede siempre asomando presta a ser pulsada, sin que pueda encasquillarse en la ventana.

5 Con la importante particularidad de que todo ello se consigue con una disposición cuya más importante característica estriba en su sencillez constructiva y funcional.

10 Para comprender mejor la naturaleza del invento, en el plano adjunto hacemos una representación esquemática de su utilización, no siendo en absoluto limitativa y susceptible por ello de las modificaciones accesorias que no alteren las características esenciales.

15 La figura 1 es una vista del colante montado en un mástil.

La figura 2 es una sección transversal correspondiente a la figura 1.

20 La figura 3 es una sección longitudinal de esta disposición estando el resorte engatillado en el colante.

La figura 4 es una sección longitudinal gemela a la de la figura anterior, pero ahora esta pulsada la tecla retrayendo al resorte.

25 En ellas se anotan las siguientes particularidades:

1.-Cuerpo del colante.

2.-Cabeza.

3.-Mástil.

4.-Ventana.

30 5.-Tecla.



206315

6.-Resorte.

7.-Apéndice.

8.-Cajera.

9.-Alas laterales.

1  
5  
10  
El colante en cuestión está formado por un casquillo monopieza (1), moldeado de un material sintético, que va acoplado al mástil (3) determinando superiormente una cabeza (2) relacionada con el varillaje y lateralmente una cajera interior (8) en la cual entrará el resorte (6) de dicho mástil (3) para alojarse en ella engatillándose en su confín tras la cabeza (2).

15  
En el frente de ese confín de la cajera (8) existe una ventana (4). Y en este lado del colante esta dispuesta una tecla (5), la cual posee en su frente reverso dos alas laterales (9), y determina en prolongación de su anchura entre alas un apéndice ondulado (7) que es elásticamente deformable.

20  
25  
Esta tecla va puesta en el colante asomando su cuerpo (5) por la ventana (4), mientras que su apéndice (7) se extiende alojado dentro de la cajera (8) entablando contacto tanto contra el mástil (3) como contra el frente de esta cajera (8) merced a su configuración curvada. De tal modo que queda este apéndice (7) apoyando su extremo contra dicho frente de la cajera mientras su quiebro central apoya contra el mástil (3), y por ello la tecla queda asomando por la ventana impulsada hacia afuera por el propio apéndice.

30  
Así al pulsar la tecla (5) sufre deformación elástica el apéndice (7) y se produce una basculación de la tecla respecto a los puntos de apoyo lateral



206315

1 de dicho apéndice (7), -ver figura 4-. Este movimiento basculatorio se traduce en la penetración de la tecla (5) haciendo retraerse al resorte. El mismo apéndice (7) se recupera elásticamente haciendo volver a la tecla hacia atrás en movimiento basculatorio contrario.

5 Las alas laterales (9) de la tecla (5) impiden su desprendimiento en colaboración con el apéndice (7), porque topan contra los rebordes de la ventana (4) limitando el asomamiento de la tecla (5).

10 Con la particularidad que la dimensión entre alas ó anchura del apéndice (7) es correspondiente a la anchura interna de la cajera (8), y por tanto alas (9) y apéndice (7) quedan encajados entre las paredes laterales de ella estableciendo a la vez una total inmovilidad de la tecla en sentido lateral así como un perfecto guiado en sentido contrario.

15 Descrita suficientemente la naturaleza del presente invento, así como su realización industrial, sólo cabe añadir que en su conjunto y partes constitutivas es posible introducir cambios de forma, materia y disposición en cuanto tales alteraciones no supongan variación sustancial del mismo.

20 El solicitante, al amparo de los Convenios Internacionales sobre Propiedad Industrial se reserva el derecho de extender esta demanda a los países extranjeros, si fuera posible, reivindicando la misma prioridad de la presente solicitud.

25 N O T A:

30 El Modelo de Utilidad que se solicita como nuevo en España, por veinte años, de acuerdo



1 con la vigente Legislación, deberá recaer sobre "COLANTE DE PARASOLES Y SIMILARES, PERFECCIONADO", en todo de acuerdo con las siguientes,

REIVINDICACIONES:

5 1.-Colante de parasoles y similares, perfeccionado, caracterizado porque en el frente de la cajera lateral determinada en el interior del colante para engatillamiento del resorte del mástil que hace su retención axial, está constituida una ventana lateral donde se encuentra ubicada una tecla, cuya parte interna se prolonga en toda su anchura en el sentido longitudinal de la cajera de-  
10 terminando un apéndice, el cual se extiende encajando en dicha cajera y tiene una configuración quebrada merced a la que hace contactos antagónicos tanto contra el mástil como contra la pared frontal de dicha cajera, para establecer así la  
15 colocación de la tecla en la posición asomante, cediendo en deformación elástica ante la pulsación de la tecla para dejarla penetrar en movimiento basculatorio respecto a él.

20 2.-Colante de parasoles y similares, perfeccionado, en todo de acuerdo con la anterior reivindicación, caracterizado porque la tecla posee en su parte interna dos alas laterales que limitan su asomamiento en la ventana al hacer tope de salida contra los rebordes de ella, estando constituido el apéndice con la anchura entre  
25 alas y en prolongación de ellas, para quedar encajado entre las dos paredes laterales de la cajera, acrecentando así el posicionamiento y guiado de la tecla.

30 3.-COLANTE DE PARASOLES Y SIMILARES PERFECCIONADO.

Según queda sustancialmente des-



1

crita en la presente memoria descriptiva que consta de ocho  
hojas mecanografiadas por una sola cara acompañada de sus  
correspondientes dibujos.

5

Madrid, - 3 OCT 1974

El Agente Oficial.

MIGUEL FERNANDEZ - BAYSA PINZON  
P.P.

10

15

20

25

30



Fig.1

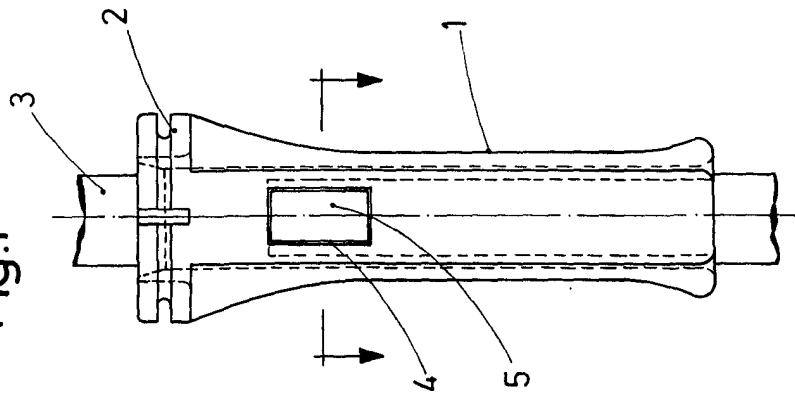


Fig.3

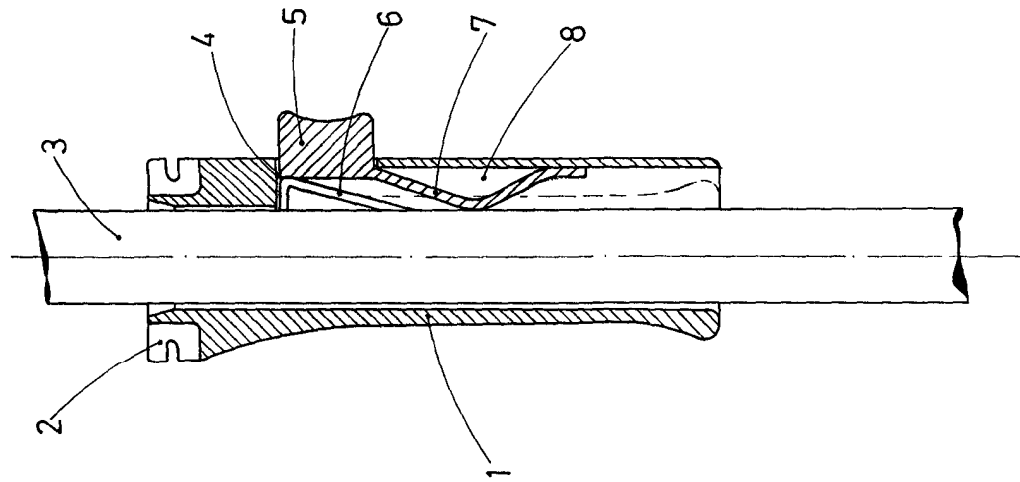


Fig.4

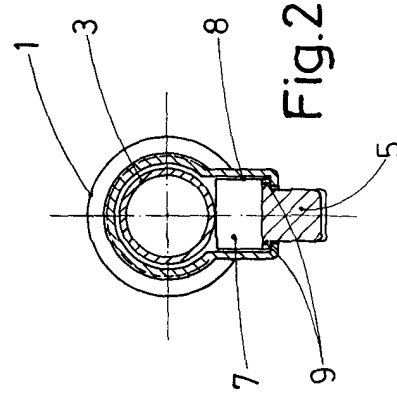
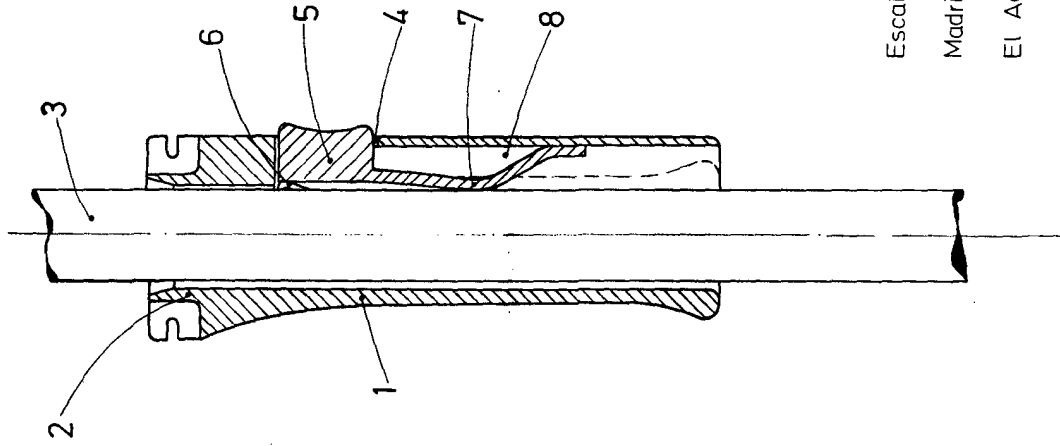


Fig.2

Escala variable

Madrid

El Agente Oficial