

206310



MODELO DE UTILIDAD

F. E. 14.6-1976 Orden n°VA/256

Int. Cl.: A47C

## Memoria Descriptiva

sobre:

CAMA PLEGABLE

-----

*Solicitante:* D. CLAUDIO ALCORISA ALCORISA, de nacionalidad española, residente en - BURJASOT - (VALENCIA).

-----

El presente Modelo de Utilidad tiene por objeto una cama plegable, especialmente estudiada para ser introducida en un mueble sobre el cual es abatible.

Debido fundamentalmente a lo reducidas  
5. que son las viviendas hoy día, se ha tenido que recurrir a la



5. fabricación de muebles plegables, los cuales en un momento determinado están perfectamente capacitados para desarrollar su misión y a continuación pueden ser recogidos utilizando un mínimo espacio. Uno de los muebles en los que más claramente puede apreciarse las ventajas de su plegabilidad son las camas, puesto que extendidas ocupan gran superficie, pudiendo ser recogidas cuando no son necesarias en el interior de un mueble. una vez plegadas ocupando una superficie mínima.

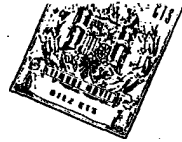
10. Se conocen diversas formas de plegado de las camas, pero normalmente, todas ellas, se introducen en el mueble que las comporta de forma frontal, lo cual quiere decir que su colocación cuando están desplegadas, es normal al mueble.

15. El objeto de la presente invención reside en proporcionar una cama plegable, capaz de alojarse en el interior de un mueble y que al ser desplazada quede colocada paralelamente al mueble que la comporta.

20. La cama según la presente invención se caracteriza esencialmente por constituirse de un somier formado por cincobastidores giratoriamente montados, de forma que cada uno es abatible hasta formar 90° con el anterior, disponiendo cada uno de los dos bastidores extremos de un conjunto de dos patas abatibles accionadas mediante una timonera, disponiendo el bastidor central de dos patas en un lateral accionadas por un tirante, mientras que el lateral opuesto descansa giratoriamente sobre dos gorriones, cada uno de los cuales va montado sobre una corredera que se apoya sobre una pata, de forma que una vez plegada la cama sobre el bastidor central este se puede abatir poniendolo en posición vertical al mismo tiempo que es desplazada hacia el interior mediante

25.

30.



la acción de dos salientes del somier sobre sendas guías dispuestas en los laterales del alojamiento.

5. Para una mejor comprensión de la presente invención se hace a continuación una descripción detallada con referencia a los dibujos adjuntos, en los cuales:

La figura 1, representa una vista esquemática en perspectiva de la cama plegada según la presente invención.

10. La figura 2, representa una vista similar a la anterior pero con la cama desabatida.

La figura 3, representa una vista similar a las anteriores con la cama totalmente abierta hacia uno de los lados.

15. Con referencia a los dibujos en los que se ha representado por 1 el mueble que le sirve de alojamiento y por 2 la cama de forma general. El somier se constituye de cinco bastidores: el bastidor central 3 los bastidores 4 adyacentes al bastidor central 3, y los bastidores extremos 5. El bastidor central 3 se monta de forma giratoria en 9 por uno  
20. de los costados sobre el mueble 1, que lo va a alojar, mediante las correderas 6, efectuándose el desplazamiento horizontal de la cama mediante la barra acodada 7 que está fija al bastidor y cuyo extremo coopera con la guía 8 fija al mueble, por su parte interior. En el costado opuesto dicho bastidor 3 está,  
25. provisto de un conjunto 10 dos patas 11, el cual es mandado por la varilla 12 unidas articuladamente por un extremo a dicho conjunto y por el otro al saliente 13. Cada uno de los dos bastidores extremos está provisto de un conjunto 14 de dos patas 16 accionados automáticamente mediante las varillas 17 montadas articuladamente entre un saliente 18 solidario al extre-  
30.



mo del bastidor 4 y el conjunto 14.

- N O T A -

Descrita suficientemente la naturaleza del invento, así como la manera de realizarse en la práctica, debe hacerse constar que las disposiciones anteriormente indicadas son susceptibles de modificaciones de detalle en cuanto no alteren su principio fundamental. Siendo lo que constituye la esencia del referido invento y por lo que se solicita un Modelo de Utilidad por 20 años, sobre: CAMA PLEGABLE; caracterizándose por lo siguiente:

1.- Cama plegable, caracterizada porque el somier se constituye de cinco bastidores giratoriamente montados, de forma que cada uno es abatible hasta formar un ángulo de 90° con el anterior, disponiendo cada uno de los dos tramos extremos de un conjunto de dos patas abatibles accionadas automáticamente por una timonería, formada por dos palancas montadas articuladamente a ambos lados, entre un saliente fijo al extremo de los bastidores adyacentes y a las patas, disponiendo el bastidor central de dos patas en un lateral accionadas por un tirante mientras que en el lado opuesto descansa giratoriamente sobre dos gorriones, cada uno de los cuales va montado sobre una corredera fija al mueble, de forma que una vez plegada la cama sobre el bastidor central este se puede abatir poniéndolo en posición vertical al mismo tiempo que se desplaza horizontalmente introduciéndose en el mueble.

2.- Cama, según la reivindicación 1, caracterizada porque el desplazamiento horizontal se realiza mediante dos salientes del bastidor central que después de acordarse se guían sobre sendas guías fijas al mueble.

3.- Cama plegable, tal y como queda sus-

206310

- 5 -



tancialmente descrito en la presente Memoria.

Esta Memoria consta de cinco hojas escritas a máquina por una sola cara.

Madrid,

7 ABR. 1975

CLAUDIO ALCORISA ALCORISA.

GOMEZ ACEBO Y MOBEI  
Abogados, Elmadro L. Gacha Ferreras



- 7

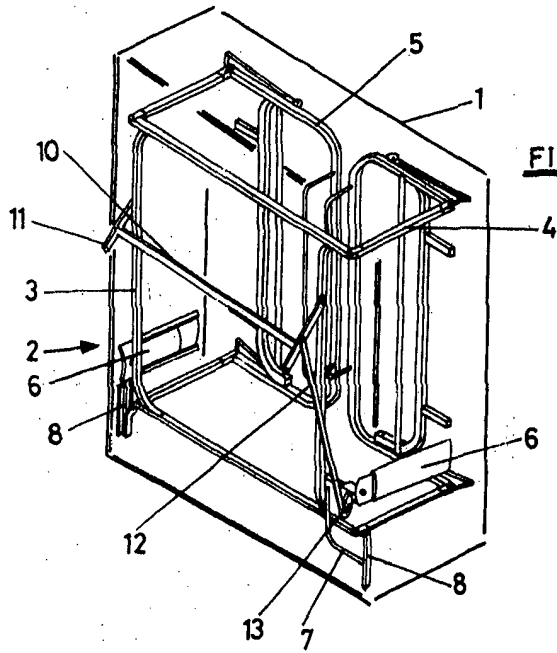


FIG. 1

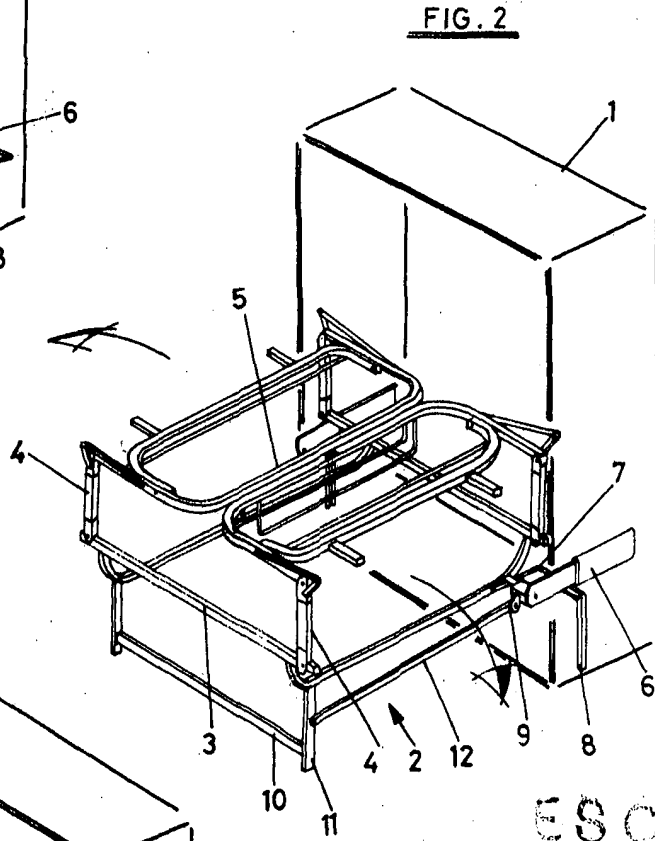


FIG. 2

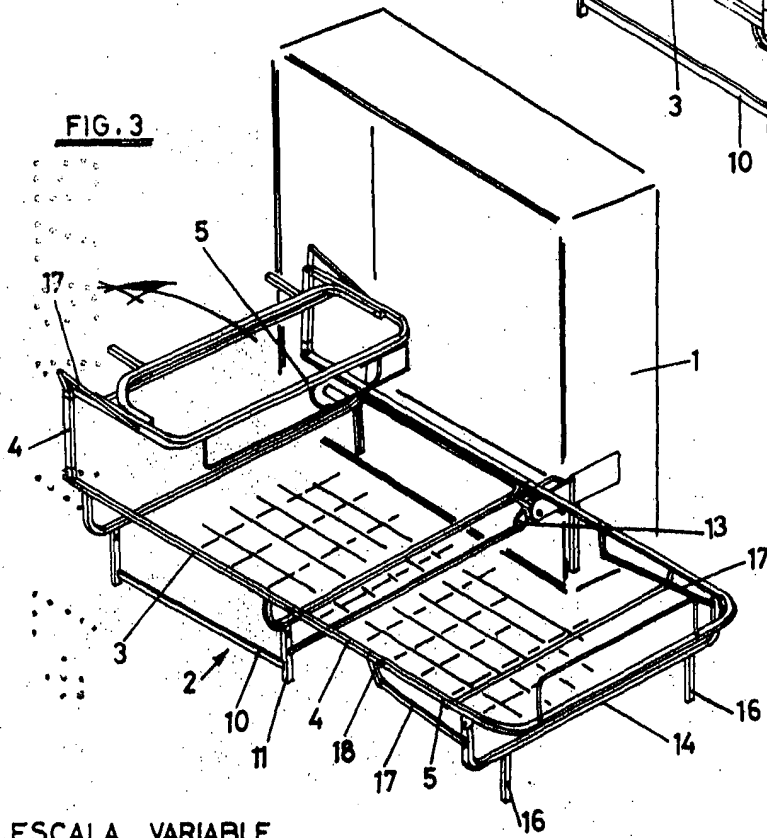


FIG. 3

ESCALA  
VARIABLE

ESCALA VARIABLE.

- 7 ABR. 1975

Madrid

Agencia de Patentes e Inventos  
S. P. Firmador L. Castro Fe...