

206306



- 30111174

504C

MEMORIA DESCRIPTIVA
correspondiente a la solicitud de un

MODELO DE UTILIDAD

por 20 AÑOS

en ESPAÑA

Solicitante: Dña. M^a del Carmen Mouge Benito

Nacionalidad: española

Domicilio: Artesa de Segre nº 14 - MADRID -

Enunciado: "UN RELOJ TEMPORIZADOR PERFECCIONADO"

...===oOo===...



Esta memoria tiene por objeto describir lo que constituye el objeto del presente modelo: un nuevo reloj temporizador, que ha sido perfeccionado en sus características de organización y montaje, con miras a que cumpla mejor con su fin específico, verificando la función de conectar a la red el aparato eléctrico -
5.- en cuyo circuito de alimentación se intercala, en un tiempo de antemano prefijado por el usuario.

El reloj propuesto, resulta utilizable tanto en origen-
10.- para ser instalado en aparatos eléctricos muy diversos, por ejemplo, placas solares, como para ser comercializado con independencia, para que el usuario los aplique a aparatos que ya posea. Para ello, está dotado de un cable de alimentación provisto de una clavija macho, que debe ser conectada a la red de suministro y de una base de enchufe hembra a la que a su vez se adapta la clavija
15.- del aparato a gobernar.

Exteriormente, el aparato incluye una carcasa que se cierra por simple presión mediante la correspondiente cobertura. En ella, interiormente, está acoplado la base de enchufe hembra antes mencionada. La caja, frontalmente, está taladrada, para que asome
20.- al exterior el extremo anterior del aparato de relojería, al que se acopla una maneta de mando.

El aparato de relojería, de constitución convencional, cuenta con un eje sobresaliente por ambos lados, siendo la parte frontal la que asoma fuera de la caja y recibe la maneta que se acaba de comentar. La parte posterior también sobresaliente, actúa
25.- dos levas superpuestas, cada una de las que, independientemente, separa o junta los "plots" de contacto que abren o cierran el circuito.

Para ello, materialmente, la maquinaria de relojería está
30.- instalada en una caja que frontalmente se cubre mediante una tapa



pa plana que posee dos tetones de estabilización de la maquina -
ria y cuenta con dos taladros por los que atraviesan sendos espá
rragos que atraviesan la citada caja y una tapa posterior que cu
bre una serie de tabiquillos situados en la parte de atrás de di
5.- cha caja, alojando los "plots" de contacto y las levas diélectri
cas antes comentadas.

El funcionamiento del reloj propuesto es bien sencillo:
el usuario gira la maneta hasta que la flecha de señalización en
ella existente, coincida con la marca de la parte anterior de la
10.- caja que señala el número de horas que se desea pasen hasta la
puesta en marcha del aparato. Al mismo tiempo, claro está, el u
suario conecta el reloj a la red y acopla en él el aparato a go
bernar. Con ello, cuando el eje del reloj recupere la posición -
correspondiente al número de horas elegido, según el sector de -
15.- vuelta dado a la maneta, que en realidad alimenta la cuerda, las
dos levas liberan a los "plots" que establecen el adecuado contac
to que cierra el circuito desde la red de alimentación al aparato
gobernado. Después, el usuario debe encargarse de desconectar el
aparato cuando le convenga.

20.- Una vez se haya comprendido con mayor claridad el con
junto del Modelo, otros detalles y características del mismo, se
irán poniendo de manifiesto en el transcurso de la descripción -
que se da a continuación, en la que se exponen los detalles más -
particulares del Modelo, como, asimismo, de los medios que para -
25.- su puesta en práctica pueden emplearse. Estos detalles se dan a
título de ejemplo, haciendo referencia a un caso posible de reali
zación práctica, pero el Modelo, no queda limitado, exactamente,
a los detalles que aquí se exponen, debiendo ser considerada, por
tanto, esta descripción desde un punto de vista ilustrativo y sin
30.- limitaciones de ninguna clase.



Una idea más amplia de la invención, la proporciona la descripción siguiente en la que se hace referencia a la lámina de dibujo ilustrativo que a esta memoria se acompaña, en la que de manera un tanto esquemática y exclusivamente por vía de ejemplo, se representan los detalles preferidos por el invento.

5.- En estos dibujos, se usan marcas de referencia semejantes, para indicar piezas conjuntos o partes, que se corresponden en las distintas vistas presentadas, cuyas piezas, detalle y organización, se definen de una manera específica en el transcurso de la memoria, y después, se concretan en las notas reivindicativas finales.

En dichos dibujos:

La fig. 1 muestra una perspectiva del reloj visto frontalmente.

15.- La fig. 2 representa una sección longitudinal del mismo.

La fig. 3 es una planta del interior de la carcasa exterior.

20.- La fig. 4 contiene una vista exterior, en perspectiva, de la caja que ubica el reloj y contiene en su parte posterior los tabiquillos entre los que se alojan y sitúan los "plots" de contacto.

La fig. 5 muestra una tapa anterior de dicha caja.

La fig. 6 representa una planta de dicha caja que ubica el reloj y está a su vez alojada en la cobertura exterior.

25.- La fig. 7 es una vista de la tapa posterior de la caja.

La fig. 8 contiene una vista posterior de la caja, su puesta quitada de la fig. anterior.

30.- La fig. 9 muestra una vista similar a la de la fig. anterior, con la única salvedad de que se ha quitado la leva superior de las dos que posee el conjunto, para que se aprecia la in-



ferior, de actuación idéntica.

La fig. 10 muestra en alzado la maquinaria de relojería propiamente dicha.

5.- La fig. 11 representa la misma maquinaria en vista posterior. Observese como el eje contiene una arandela provista de un saliente radial, que limita el giro del eje, al incidir sobre un tope.

10.- Según se aprecia, la realización que se preconiza, está alojada en la carcasa 1, a la que converge el cable de alimentación 2, que es el que se enchufa a la red. Esta carcasa se acopla por simple presión sobre la cobertura posterior o base 3, -- provista al efecto de una pestaña perimetral. En el interior, la carcasa aloja la base de enchufe 4, destinada a conectar la clavija macho del aparato a gobernar, operación que se verifica naturalmente por fuera. La carcasa posee un orificio para la salida -
15.- de la parte anterior del eje 5 del reloj 6, al cual se acopla la maneta de mando 7, provista de una flecha de señalización, que permite llevarla exactamente hasta la marca 8 que indica que el aparato se pondrá en funcionamiento un tiempo allí señalado más
20.- tarde.

En la carcasa 1 comentada, se aloja la caja 9, que se cubre frontalmente con la tapa 10 provista de tetones 11, los --
25.- cuales se alojan en orificios al efecto existentes en la maquinaria de relojería 6, en su placa anterior, para estabilizarla. La caja 9, recibe también posteriormente la tapa 12, que se sitúa -- sobre una serie de tabiquillos que contienen los "plots" de los que luego se hablará.

Tanto la tapa anterior 10 como la posterior 12 y la --
30.- propia caja, están provistas de taladros, que coinciden con otros homólogos dispuestos en la maquinaria de relojería 6. Todo ello



permite el paso de sendos tornillos de fijación, que arman el conjunto.

- 5.- La parte posterior del eje 5, asoma por detrás de la caja 9, recibiendo entre una y otra a la arandela 13 que limita el desplazamiento angular del eje, al incidir sobre el tope 14. Ya en la parte posterior, el eje 5 citado ensarta a dos levas iguales 15-15' colocadas en posición invertida en él con objeto de que actúen simultánea pero separadamente a los "plots" de contacto 16 -16' contra los homologos 17-17' para establecer el cierre del circuito. Normalmente los "plots" citados están empujados por muelles alojándose el conjunto entre una serie de tabiquillos dispuestos al efecto en la parte posterior de la caja 9. Los "plots" fijos 17-17' están conectados mediante los correspondientes conductores con la clavija macho 4. Los móviles 16-16' por su parte, lo están con la alimentación 2.
- 10.-
- 15.-

- Se comprenderá fácilmente, después de observar los dibujos y la descripción precedente que la actual concepción proporciona una construcción sencilla y efectiva, susceptible de poder ser llevado a la práctica con gran facilidad, asegurando la obtención de una manufactura relativamente barata.
- 20.-

- Este detalle de economía adquiere gran importancia si se considera en los términos de una producción en escala, ya que es evidente que el mercado puede absorber en cantidades muy considerables el objeto que constituye la invención y cualquier pequeño ahorro logrado mediante la aportación de ciertas mejoras durante su fabricación, puede adquirir elevadas proporciones.
- 25.-

- Se reitera, que en el objeto que constituye el actual Modelo, serán susceptibles de introducirse todas aquellas modificaciones de detalle que las circunstancias y la práctica pudieran aconsejar, siempre y cuando que, con las variantes que se in-
- 30.-



troduzcan, no se cambie, altere o modifique la esencialidad del invento descrito.

N O T A

5.- Se declara como de propiedad y novedad para todo el territorio español, el contenido de las siguientes:

R E I V I N D I C A C I O N E S

10.- 1ª.- Un reloj temporizador perfeccionado, caracterizado por comprender un cajeadado dieléctrico abierto por un lado,-- en el que está alojada la maquinaria de relojería, que queda fijada por dos tetones existentes en una tapa de cobertura y que se alojan en una de las placas de soporte de la citada maquinaria, fijándose a su vez la comentada tapa mediante espárragos transversales, que atraviesan completamente el conjunto y alcanzan, incluso, a otra tapa posterior, dispuesta sobre un conjunto de tabiquillos, en los que se alojan y fijan los "plots" de contacto y las conexiones eléctricas.

20.- 2ª.- Un reloj temporizador perfeccionado, según apartado anterior, caracterizado porque la maquinaria de relojería posee un eje que sobresale por ambos lados, de modo que el frontal está destinado a recibir la maneta de maniobra, dispuesta -- sobre una carcasa que aloja el conjunto y en la cual figuran anotados, a modo de esfera, el tiempo en que según situe el usuario la citada maneta, actuará el aparato, cerrando el circuito en el que se intercala y que servirá para alimentar un aparato eléctrico, acoplable, facultativamente mediante su clavija macho de conexión, al reloj-temporizador, que al efecto posee una base de enchufe hembra.

30.- 3ª.- Un reloj temporizador perfeccionado, según apartados anteriores, caracterizado porque en la parte del eje del aparato de relojería que sobresale por detrás, está ensartado una --



arandela provista de un tetón saliente, que limita la vuelta de la maneta y, en consecuencia del citado eje, al incidir sobre un saliente al efecto dispuesto en la placa posterior del aparato de relojería citado.

- 5.- 4s.- Un reloj temporizador perfeccionado, según apartados anteriores caracterizado porque en el extremo posterior del eje del aparato de relojería, además están ensartadas dos levas superpuestas pero independientes, que sitúan sus respectivas partes entrantes en posiciones diametralmente opuestas, quedando en
- 10.- frentada cada una de ellas, respectivamente, a una laminilla elástica, impulsada por muelle, que cuenta con una desviación capaz de alojarse en el entrante de la leva respectiva, lo que determina que, entonces, se establezca contacto entre el "plot" de dicha laminilla y el de una laminilla estática, vinculada, al igual que
- 15.- la elástica, al respectivo cable de conexión.

5s.- "UN RELOJ TEMPORIZADOR PERFECCIONADO".

Todo ello conforme se describe y reivindica en la presente memoria que consta de OCHO hojas, escritas a máquina por una sola de sus caras y dibujos que la ilustran.

Madrid, 3 de Octubre de 1.974

206306



FIG. 1

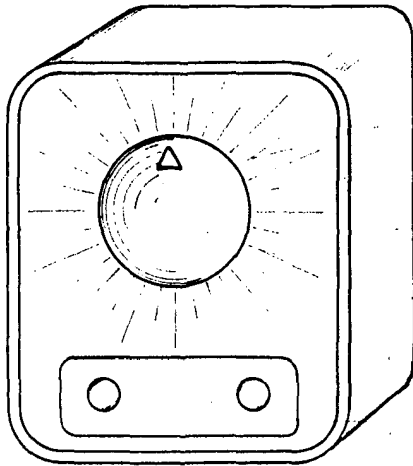


FIG. 2

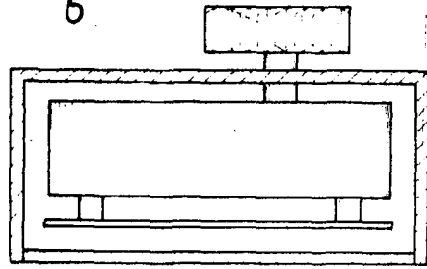


FIG. 3

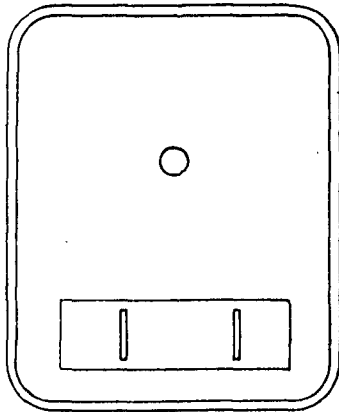


FIG. 4

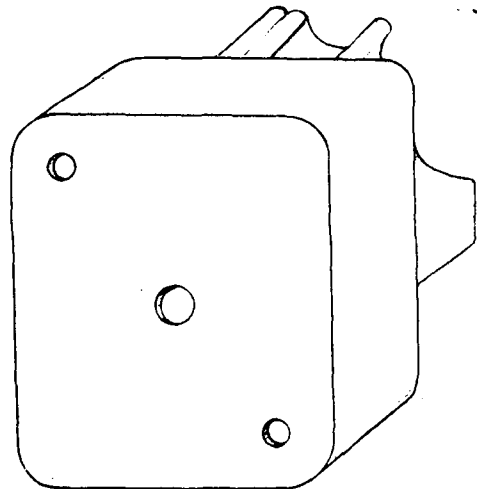


FIG. 5

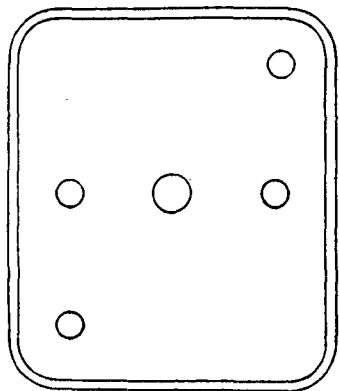
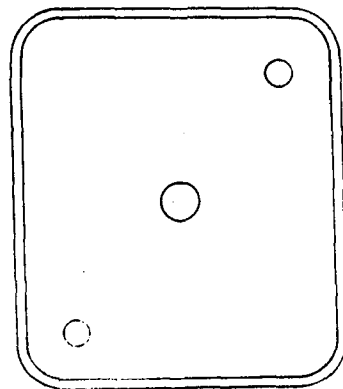


FIG. 6



Escala variable

MADRID, 3 de Octubre 1974



FIG. 7

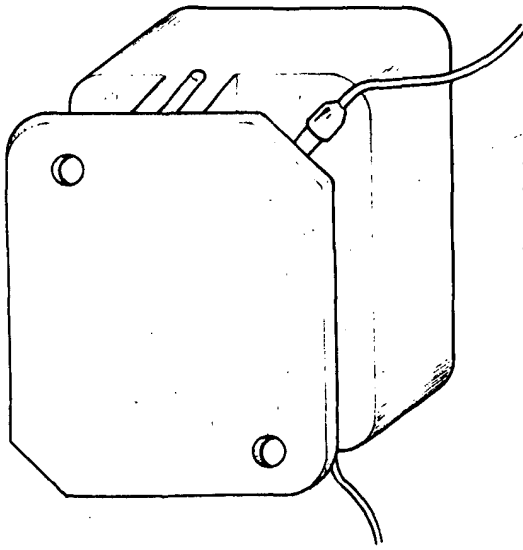
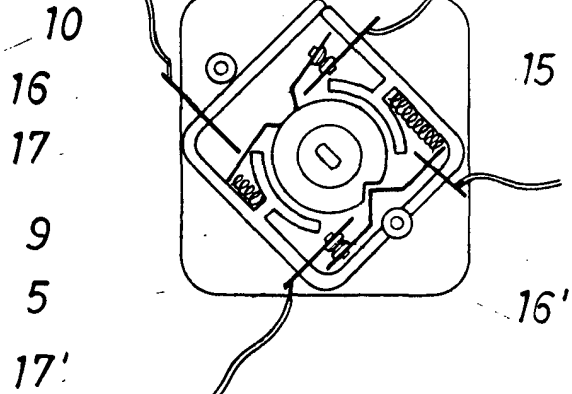


FIG. 8



17

FIG. 9

16

9

17'

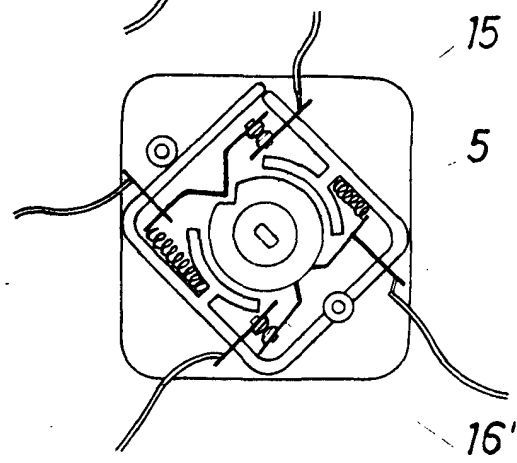


FIG. 10

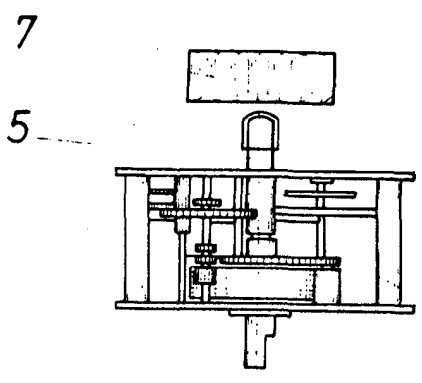


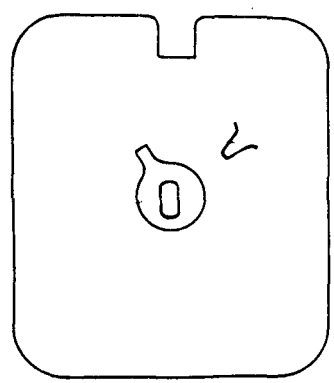
FIG. 11

6

14

13

6



Escala variable

MADRID, 3 de Octubre 1.974

[Handwritten signature]