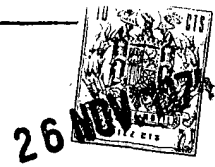


206300



No 206.300

Int. Cl.: E04F

MEMORIA DESCRIPTIVA

correspondiente a la solicitud de concesión de un...

MODELO DE UTILIDAD

SOLICITANTE: D. BENITO CONDE GOMEZ.

RESIDENCIA: CASETAS (Zaragoza). Co Herederos (Hornera Baja) s/nº.

ENUNCIADO: PLACA DE CUBRICION PERFECCIONADA

Prioridad: Patente n.º del

AC/anr



206300

1

El Estatuto vigente sobre Propiedad Industrial, de 26 de Julio de 1929, en su texto refundido publicado el 30 de Abril de 1930, establece los caracteres de patentabilidad de las invenciones de tipo industrial que tienen por objeto obtener ventajas sobre lo ya conocido, admitiendo por consiguiente como patentables, las nuevas máquinas, aparatos, instrumentos, procesos de fabricación, etc. La amplitud de conceptos previstos como patentables, ha llevado al legislador a aclarar (Artº. 46) que la enumeración contenida en dicho cuerpo legal es puramente enunciativa y no limitativa, haciéndola extensiva incluso a los descubrimientos de tipo científico (Artº. 47).

5

10

15

El Decreto de 26 de Diciembre de 1947, recogiendo la Orden de 18 de Noviembre de 1935, confirma el criterio legal de que también serán patentables los instrumentos, objetos, o partes de los mismos, que aporten a la función a que son destinados, un beneficio o efecto nuevo, y en definitiva que constituyan una mejora sustancial sobre lo anteriormente conocido.

20

25

30

Pues bien, a tenor de lo expuesto, y en base al articulado que recoge los conceptos expresados, debe considerarse, que la invención a que se refiere la presente memoria, constituye una novedad industrial, con características y ventajas que la hacen merecedora del privilegio de explotación exclusiva que por ella se solicita, premiando así los méritos de quien aporta a la industria del país una mejora efectiva y precisamente comprendida entre las enunciadas por la Ley como patentables. (Arts. 46 y 47 en relación con el 171, en su nueva redacción afectada por la Orden de 18 de Noviembre de 1.935).



1

El invento se refiere a una placa de abrición cuya aplicación específica consiste en ocultar los huecos dejados en un forjado de piso, construido con el empleo de bovedillas recuperables, después de que dichas bovedillas han sido retiradas.

5

En general la invención prevé que dichas placas sean prefabricadas en escayola, resultando susceptibles de combinarse entre sí para formar un falso techo o cielo raso liso, y entre el cual y el forjado pueda quedar determinada una cámara para conducciones de servicios.

•••••

•••••

••••• 10

•••••

•••••

•••••

•••••

15

•••••

•••••

•••••

20

La placa, preferentemente, tendrá una forma cuadrangular o rectangular y dispondrá de uno o más orificios reforzados, a través de los cuales, y con el concurso de órganos de anclaje convencionales, pueda llevarse a cabo su suspensión del forjado.

En los dibujos que con la memoria se acompañan, para facilitar la comprensión de la idea que se propone, se van a contemplar dos formas de realización de la placa, en una de las cuales está previsto un solo orificio de suspensión, mientras que en la otra hay previstos 4. Esto, no obstante, debe entenderse que la esencialidad de la idea no varía y que el número de orificios podría ser igualmente cualquier otro sin salirse del alcance de las reivindicaciones del modelo.

25

En los dibujos:

La figura 1 representa una vista en perspectiva de una forma de realización de la placa, en donde dicha placa está provista de un único orificio de suspensión, situado centralmente.

30

La figura 2 representa una sección transversal -

206300



1

de la placa representada en la figura 1ª, según el plano A-B que se indica en la misma.

5

La figura 3 representa una vista en perspectiva de una segunda forma de realización de la placa, en donde dicha placa cuenta con cuatro orificios de suspensión.

La figura 4, finalmente, representa una sección transversal según el plano C-D de la figura 3ª.

10

En referencia a los dibujos, y más expresamente a la figura 1ª donde la placa ha sido referenciada en general con el nº 1, puede observarse que dicha placa comprende un orificio 2, cuyo orificio se encuentra recortado estructuralmente, mediante la incorporación de una placa perforada 3, que queda alojada en la masa de la escayola o similar constitutiva de la placa.

18

Con la colaboración de este orificio 2, puede llevarse a cabo la suspensión de la placa 1 desde el forjado que se trate de cubrir, utilizando cualquier elemento de anclaje convencional, como el que se representa en línea discontinua y se referencia con el nº 4.

20

En una forma preferente de ejecución, y como se muestra, el órgano de anclaje 4 dispondrá de una cabeza abultada 5, que quedará ocluida en un rebajo 6 previsto en la cara vista de la placa 1 y posteriormente cubierto con una masa 7 aplicada in situ, que oculte la cabeza.

25

La forma de realización ilustrada en las figuras 3 y 4, donde la placa 1' comprende cuatro orificios 2' corresponde en lo esencial a lo que hasta ahora se ha explicado.

30

A tal efecto, y como se observa, cada orificio 2' está reforzado también mediante una placa perforada 3'



206300

1 embebida en la masa de la placa, todo ello para que la
suspensión se pueda llevar a cabo a través de un órgano de
anclaje 4' cuya cabeza 5' queda incluida en un rebajo 6'
5 cubierto, en el momento del montaje, mediante una masa
aplicada in situ 7'.

No se considera necesario hacer más extensa esta
descripción, para que cualquier persona comprenda perfec-
tamente cual es la idea que se desea registrar y cuales
son las ventajas que de su realización industrial han de
10 derivarse.

Por todo ello, y para evitar posibles imitacio-
nes, se presenta esta solicitud pidiendo la explotación en
exclusiva de la idea descrita, de acuerdo con las conside-
raciones y puntos que se desean reivindicar, que se concre-
tan en las páginas siguientes:

20

25

30

206500



1

Hecha la descripción a que se refiere la memoria que antecede, es preciso insistir en que los detalles de realización de la idea expuesta, pueden variar, es decir, que pueden sufrir pequeñas alteraciones, basadas siempre en los principios fundamentales de la idea, que son en esencia los que quedan reflejados en los párrafos de la descripción hecha. En efecto, el Artículo 48 del Estatuto vigente sobre Propiedad Industrial, establece como no patentables, en su apartado tercero, "los cambios de forma, dimensiones, proporciones y materias de un objeto ya patentado" fijando así el criterio del legislador en el sentido de que patentada una idea que pueda dar lugar a una realidad práctica e industrializable, nadie podrá apoyarse en ella para, a pretexto de haber introducido ligeras modificaciones, presentarla como nueva y propia.

5

10

15

20

Este principio, en cuanto al alcance de la protección del objeto patentado se refiere, se halla confirmado por numerosas Sentencias del Tribunal Supremo, y entre ellas, como más terminantes, en las de fechas 16 de octubre de 1954, 23 de enero de 1959, 20 de marzo de 1964 y otras.

25

Establecido el concepto expresado, en cuanto a la amplitud que debe darse a la protección solicitada, se redacta a continuación la Nota de Reivindicaciones, de acuerdo con lo que se establece en el último párrafo del apartado tercero del Artículo 100 de la Ley, sintetizando así las novedades que se desean reivindicar:

NOTA DE REIVINDICACIONES

30

En resumen, el privilegio de explotación exclusiva que se solicita, recaerá sobre las reivindicaciones siguientes:

20'6300

26



1
5
10
15
20
25
30

1ª. PLACA DE CUBRICION PERFECCIONADA, caracte-
rizada esencialmente porque va provista en su superficie
en proximidad a los laterales y/o en el centro de la mis-
ma, de al menos un orificio pasante que comprende un re-
fuerzo interno constituido por una pletina orificada axil-
mente, embebida en el seno de la placa, todo ello dispues-
to para recibir un vástago de anclaje de la placa al forja-
do constitutivo del techo, cuya cabeza del vástago queda
ocluida en un rebaje que la placa presenta por la cara de
penetración del citado vástago, siendo susceptible este
rebaje de ser rellenado posteriormente de material adecua-
do.

2ª. Se reivindica por último como objeto sobre
el que ha de recaer el Modelo de Utilidad que se solicita:
PLACA DE CUBRICION PERFECCIONADA.

Todo conforme queda descrito y reivindicado en
la presente memoria descriptiva que consta de siete páginas
mecanografiadas y dibujos que se acompañan.

Madrid, 2 de octubre 1.974.

BERNARDO UNGRIA

P.P.

10 018
26 NOV 1974
ESTADO ESPAÑOL
DISEÑO INDUSTRIAL

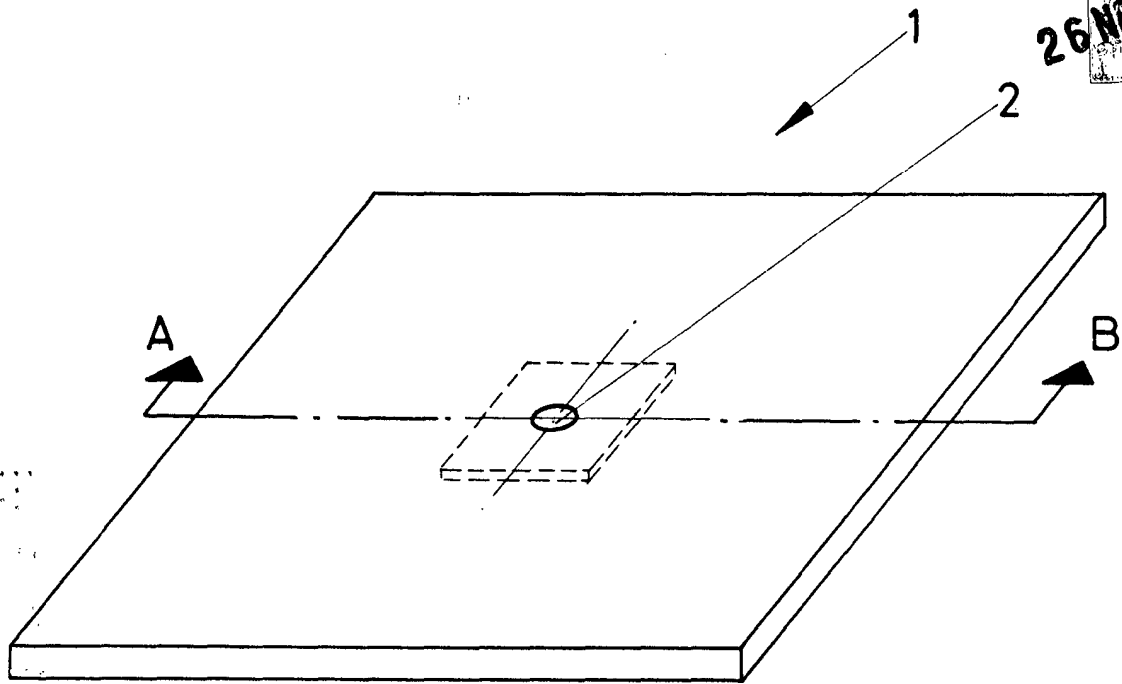


FIG-1

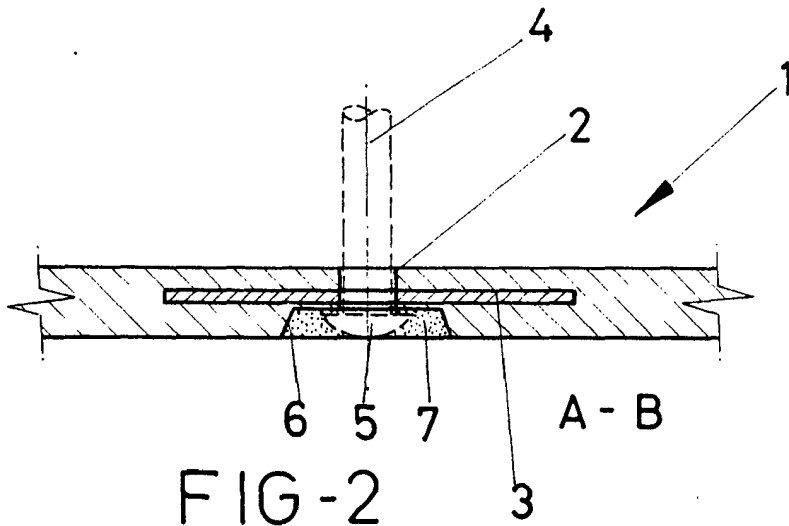


FIG-2

ESCALA VARIABLE

Madrid, 2 de Octubre de 1974

BERNARDO UNGRIA

P. P.

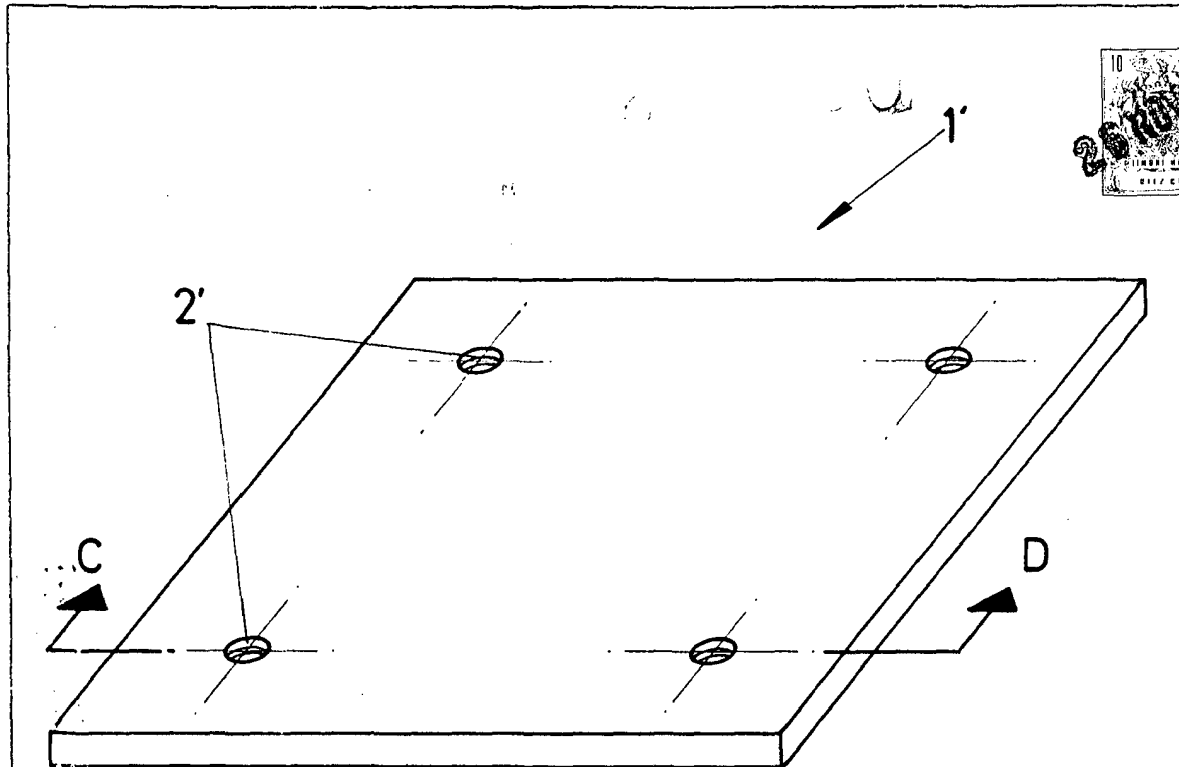


FIG-3

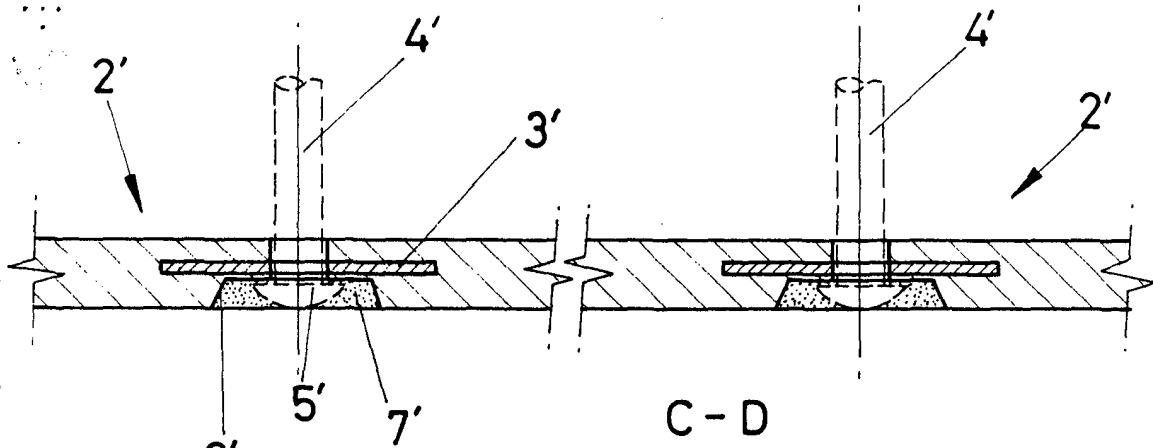


FIG-4

ESCALA VARIABLE

Madrid, 2 de Octubre de 1974

BERNARDO UNGRIA

P. P.